

令和6年度

長野県高等学校新人体育大会

卓球競技 北信大会

期 日 令和6年10月11日(金)・12日(土)

会 場 南長野運動公園体育館

チャレンジング



北信高校新人大会

挑戦的に・意欲的に・やりがいを求めよう

主 催 北信高等学校体育連盟
長野県高等学校体育連盟
長野県教育委員会

主 管 北信高等学校体育連盟卓球専門部
長野県高等学校体育連盟卓球専門部

北信高等学校体育連盟ホームページ

<http://hokusin.ngn-hssp.org>

北信高体連卓球専門部ホームページ

<http://hokushin-tt.sakura.ne.jp/>

大会役員

(順不同)

大会長	小金 典子(長野西校長)	
副大会長	藤田 洋子(下高井農林校長)	南山 清高(北部校長)
	向井 健太郎(松代校長)	
会場長	有賀 浩(長野商業校長)	
大会委員長	朝田 将幸(長野西)	
大会副委員長	小宮 大(長野商業)	

競技役員

競技委員長	小宮 大(長野商業)	
総務委員長	湯本 晃(長野俊英)	
審判委員長	塚田 博文(長野工業)	
進行委員長	竹前 滋比古(長野工業)	
記録委員長	肥留間 淳也(長野吉田)	
進行・記録委員	千村 正純(長野俊英)	神津 浩光(中野西)
	和田 早悠里(中野立志館)	手塚 理実(長野)
	竹前 裕美子(長野日大)	竹村 ゆかり(長野)
	中村 昌成(長野商業)	小山 佳一(長野日大)
	池田 勇人(長野工業)	
救護・会場委員長	佐藤 拓哉(中野西)	
補助員・審判員	中野西 長野商業 長野工業 長野俊英 長野吉田 長野	

式次第

開	会	式	1 開式のことば	
			2 開会宣言	競技委員長 小宮 大
			3 優勝杯返還	男子学校対抗 長野工業
				女子学校対抗 長野商業
				男子ダブルス 小林・今村組(長野工業)
				女子ダブルス 竜野・千本木組(長野商業)
				男子シングルス 今村 諒(長野工業)
				女子シングルス 保科 里桜(中野西)
				4 会場長挨拶
閉	会	式	5 競技上の注意	審判長 塚田 博文
			6 進行上の注意	進行委員長 竹前 滋比古
			7 選手宣誓	前回女子優勝校 千本木 詩乃(長野商業)
			8 閉式のことば	
			9 連絡	
			1 開式のことば	
			2 結果発表	審判長 塚田 博文
3 表彰	長野商業高校校長 有賀 浩			
4 講評	長野商業高校校長 有賀 浩			
5 閉会宣言	競技委員長 小宮 大			
6 閉式のことば				

令和6年度長野県高等学校新人体育大会卓球競技 北信大会 実施要項

1 主 催 北信高等学校体育連盟 長野県高等学校体育連盟 長野県教育委員会

2 主 管 北信高等学校体育連盟卓球専門部 長野県高等学校体育連盟卓球専門部

3 大会日程

月日・曜	時 間	内 容
10/11(金)	8:00	開 館 【南長野運動公園体育館】
	8:00～ 9:00	準備・受付・練習
	8:30～ 8:45	監督会議
	9:00～ 9:15	開会式
	9:30～	学校対抗(決勝まで 順位決定戦あり) (メイン24台)
10/12(土)	8:00	開 館 【南長野運動公園体育館】
	8:00～ 9:00	準備・練習
	9:00～ 9:10	諸連絡
	9:20～	男女ダブルス・シングルス 決勝まで
	競技終了後～	閉会式・後片付け・解散 (メイン28台)

4 競 技

(1) 競技上の注意 ① 現行の日本卓球ルールを適用する。

② 選手は日本卓球協会の登録を行い、同協会のゼッケンを着用すること。

③ 使用球は、ニッタク・VICTAS・バタフライからの選球とする。

④ タイムアウト制は、男女学校対抗の準決勝・決勝のみ適用する。

(2) 競技方法 全種目5ゲームスマッチとし、トーナメント方式とする。ただし、女子学校対抗のみリーグ方式とする。

(3) 学校対抗 ① 監督は当該校の職員及び登録された外部指導者とする(役職者章をつけること)

② 選手登録数は4～7名とする。選手変更は原則として認めない。

③ 勝敗は4～6名による1ダブルス4シングルス(下記)の5試合、3点先取。

④ 試合順序は次の通りとする。但し、1番と2番で3番のダブルスを組むことはできない。

なお、シングルス出場は1試合に1回のみ。

1番シングルス 2番シングルス 3番ダブルス 4番シングルス 5番シングルス

⑤ トーナメントの場合は4番が試合中でも、5番でチームの決着がついた場合は4番を打ち切りとする。

⑥ 外国人留学生は1試合に、シングルス又はダブルスに1回のみ出場できる。

⑦ 卓球台は2台使用する。

⑧ 審判は学校対抗登録メンバーより1名選出する。ただし、4名の学校は補助員を本部から連れていく。

(4) 個人戦 ① アドバイザーはダブルスでは無し、シングルスでは当該校のエントリーされた監督・外部指導者・選手に限る。

② 初戦の審判は当日指示する。以降は敗者審判制とする。

5 補助員・審判員 長野商業 長野工業 長野俊英 中野西 長野吉田 長野

6 練習コート割り ホームページ参照のこと。

7 県大会について 塩尻ユメックスアリーナ 11月8日(金)～10日(日)

(1) 出場枠 学校対抗 男女各8チーム
シングルス 男女各16名(1校8名以内)

(2) 申込み ① 大会終了時までには、参加申込書と参加料1,000円を添えて申し込み手続きをすること。

② 宿泊については、各学校で対応すること。

8 その他

(1) 棄権が生じた場合は、事前に学校長による棄権届を専門委員長宛に提出のこと。

(2) 貴重品の管理は、各校・各自で責任を持つこと。

(3) ごみは各自で持ち帰ること。

(4) 会場の準備・片付けは補助員で行います。

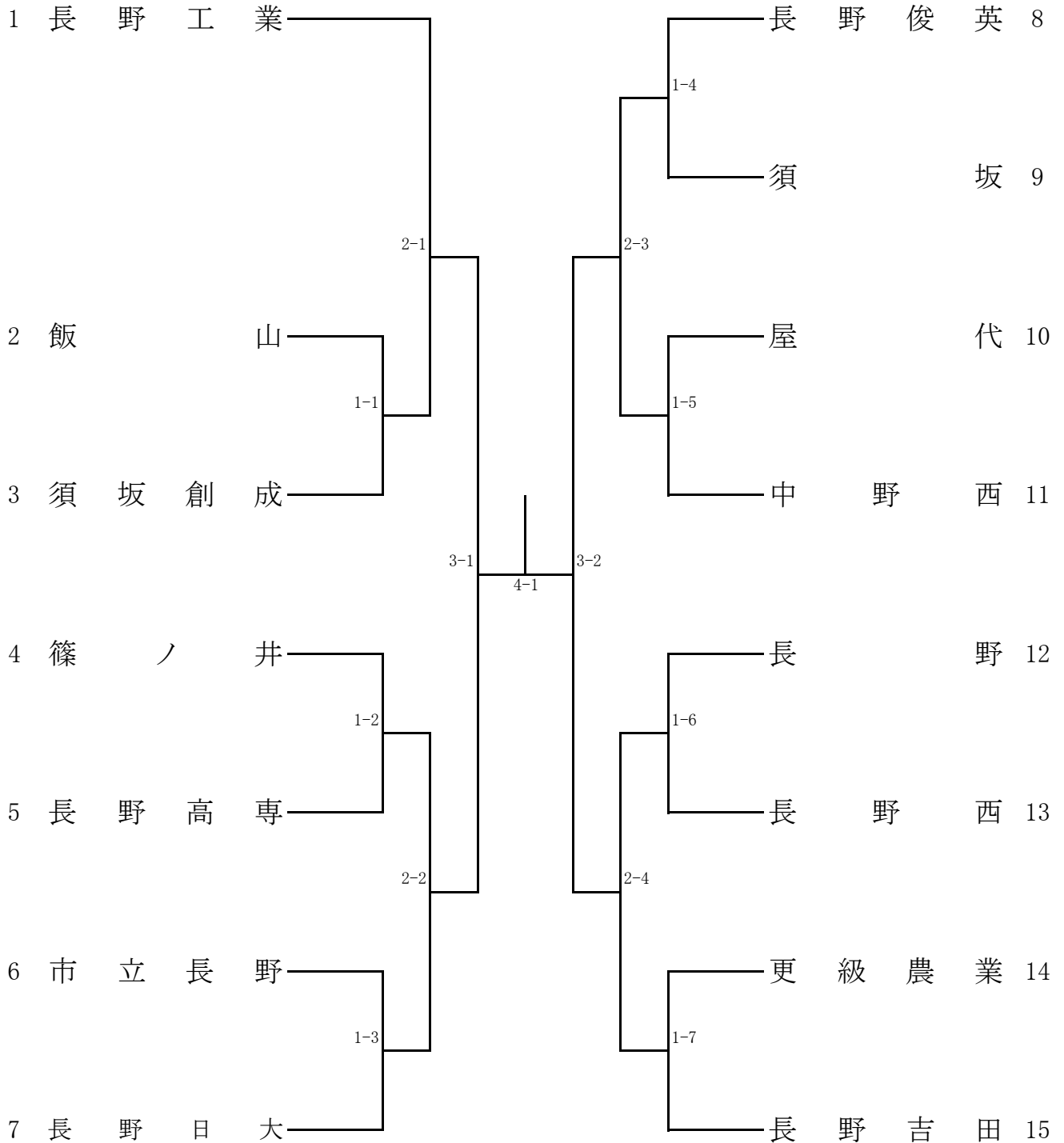
(5) 観客席の最前列は応援席とし、荷物は置かないこと。

令和6年長野県高等学校新人体育大会卓球競技 北信大会

令和6年10月11日(金)

南長野運動公園体育館

男子学校対抗



令和6年度長野県高等学校新人体育大会卓球競技 北信大会

令和6年10月11日(金)

南長野運動公園体育館

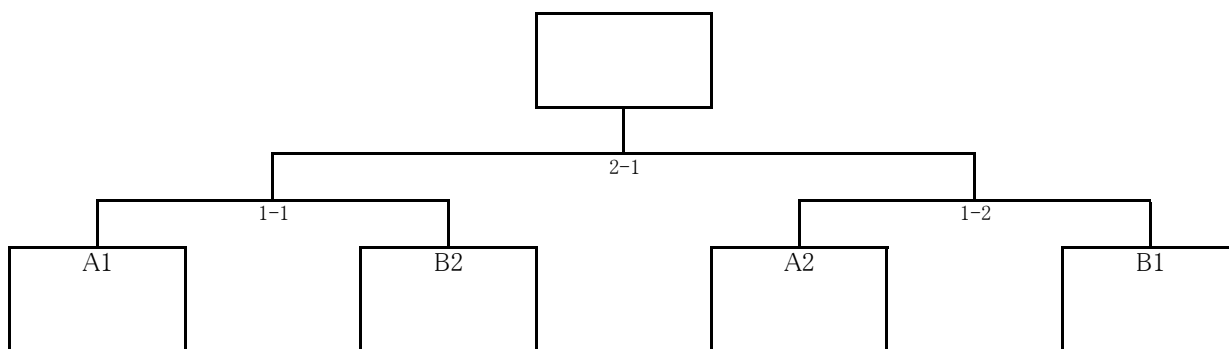
女子学校対抗

予選リーグ

A	学校名	長野商業	長野俊英	長野	長野南	勝	負	P	順位
①	長野商業								
②	長野俊英								
③	長野								
④	長野南								

B	学校名	中野西	須坂	飯山	勝	負	P	順位
①	中野西							
②	須坂							
③	飯山							

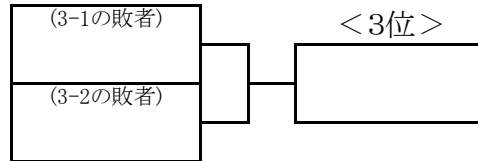
決勝トーナメント



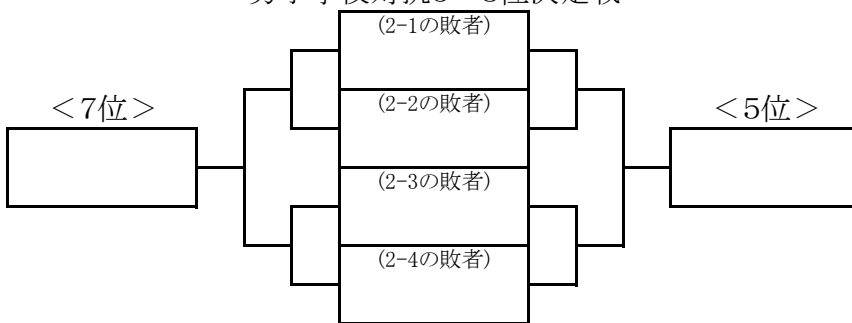
令和6年度長野県高等学校新人体育大会卓球競技 北信大会

令和6年10月11日(金)
南長野運動公園体育館

男子学校対抗3位決定戦

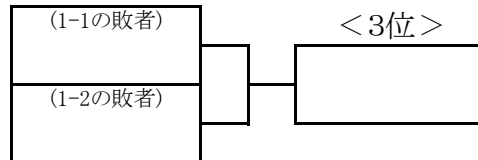


男子学校対抗5～8位決定戦



男子学校対抗順位	
1位	
2位	
3位	
4位	
5位	
6位	
7位	
8位	

女子学校対抗3位決定戦



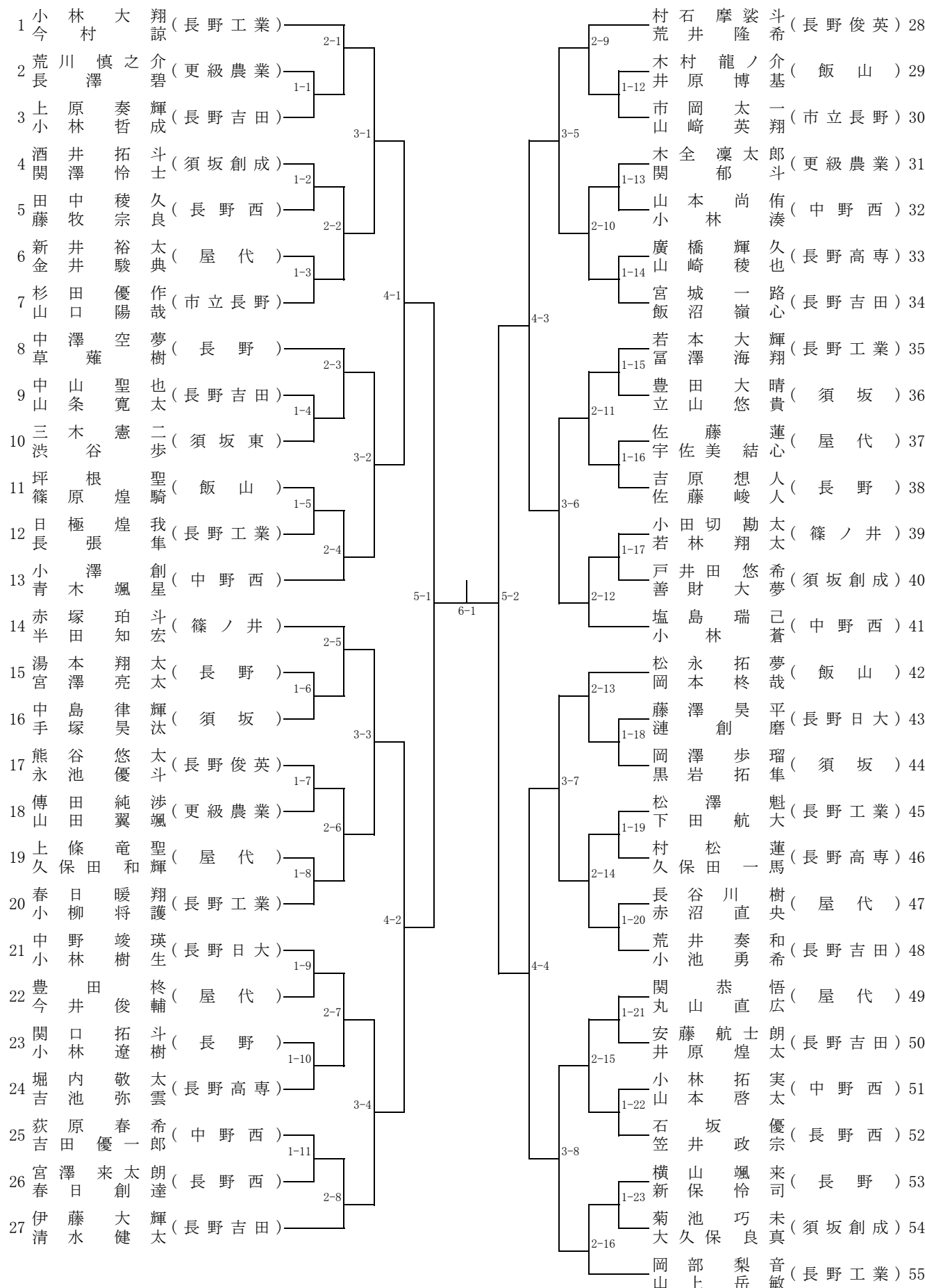
女子学校対抗5～7位決定戦

	A3位	A4位	B3位	P	順位
A3位					
A4位					
B3位					

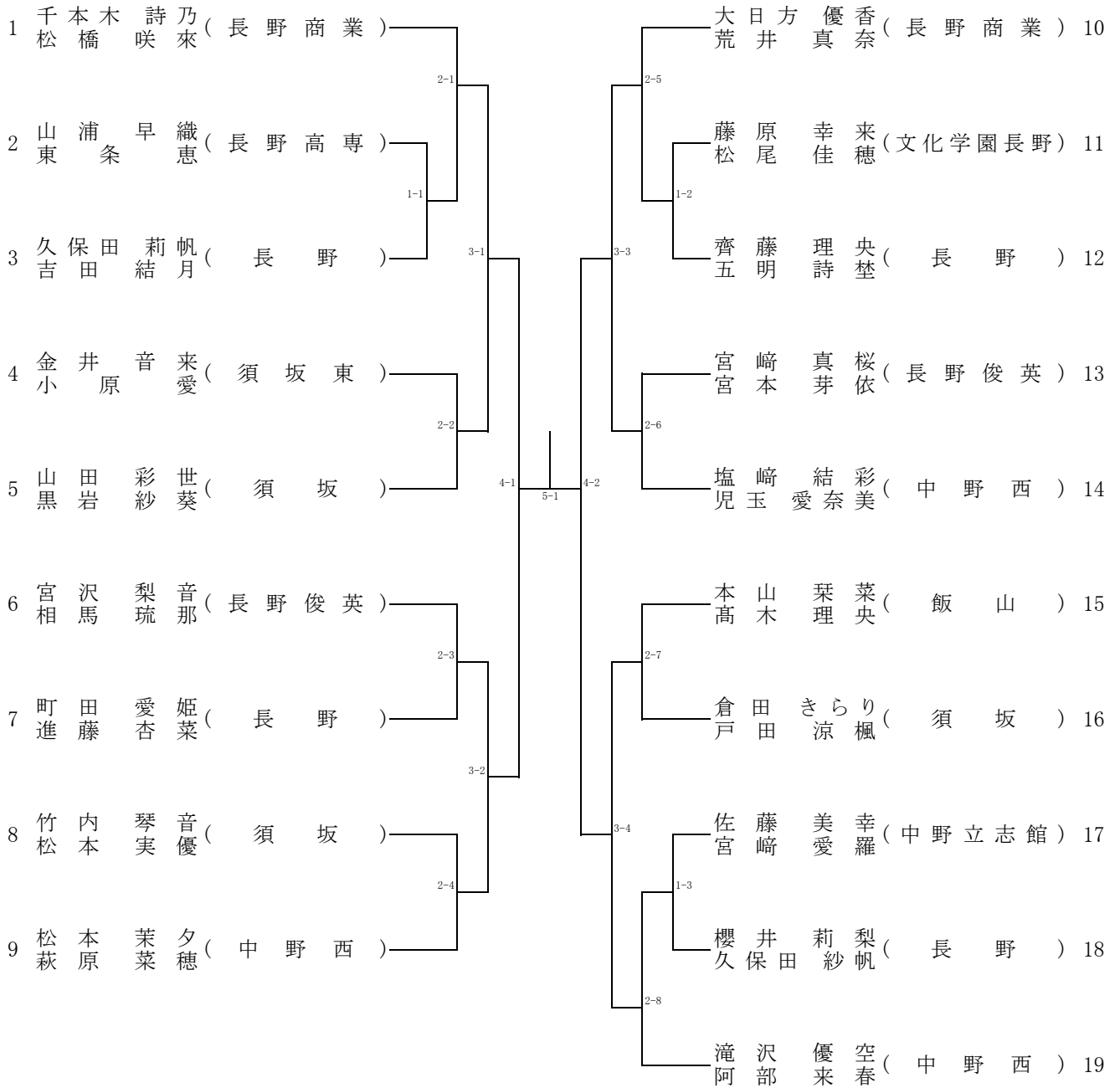
女子学校対抗順位	
1位	
2位	
3位	
4位	
5位	
6位	
7位	

※Aリーグは予選リーグの結果を持ち越しとする。

男子ダブルス

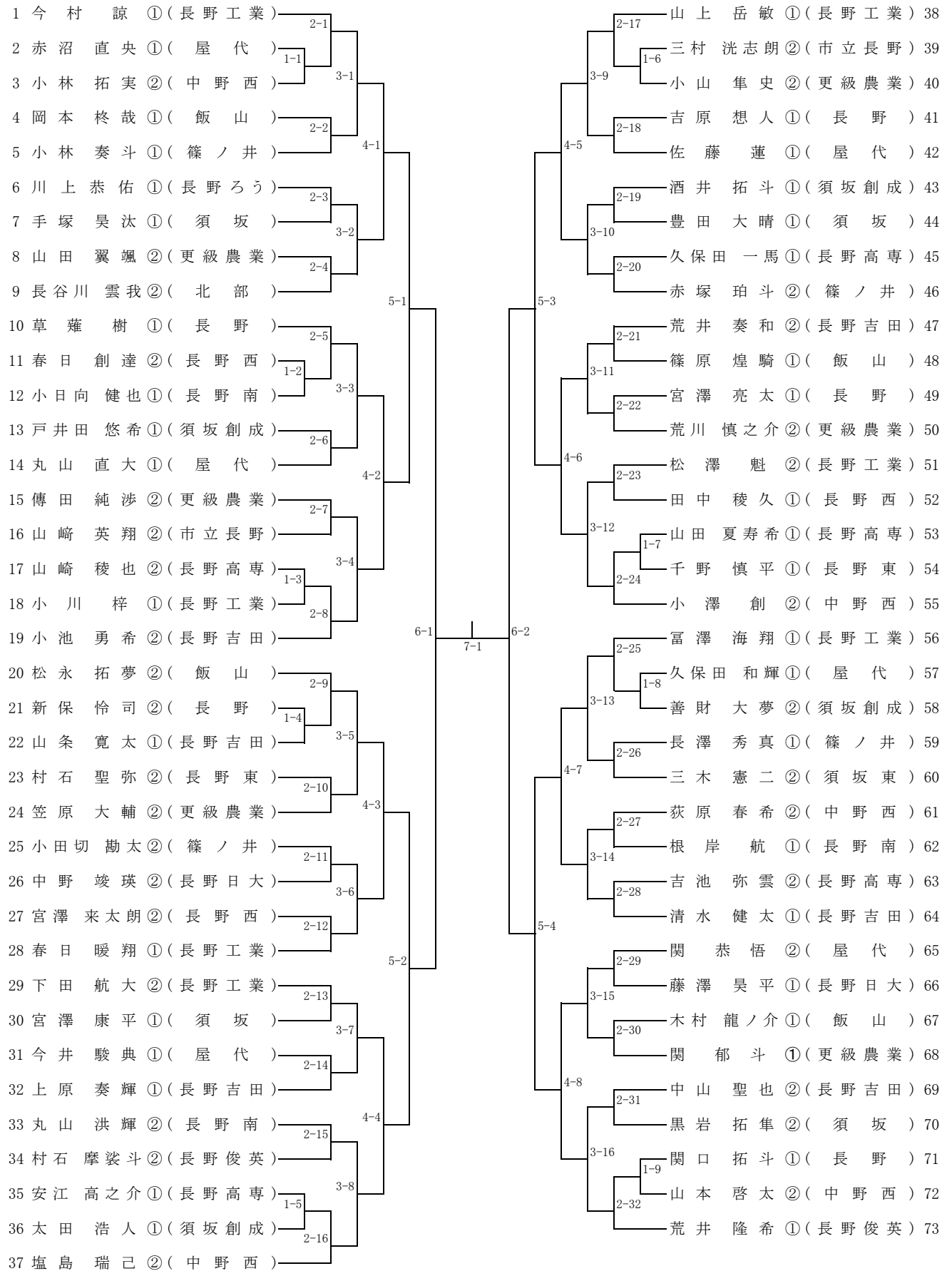


女子ダブルス



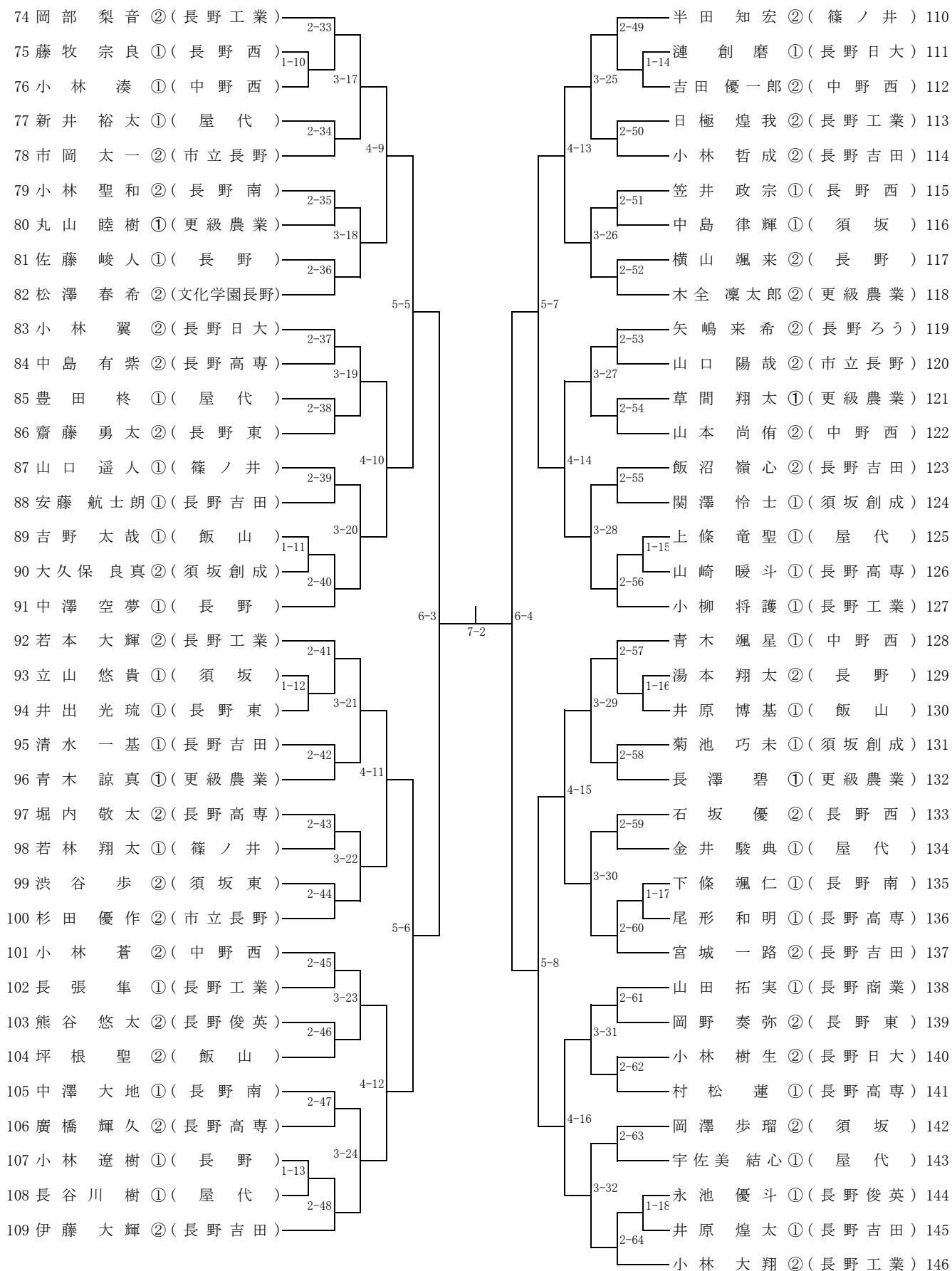
令和6年度長野県高等学校新人体育大会卓球競技 北信大会
 令和6年10月12日(土)
 南長野運動公園体育館

男子シングルス(1)

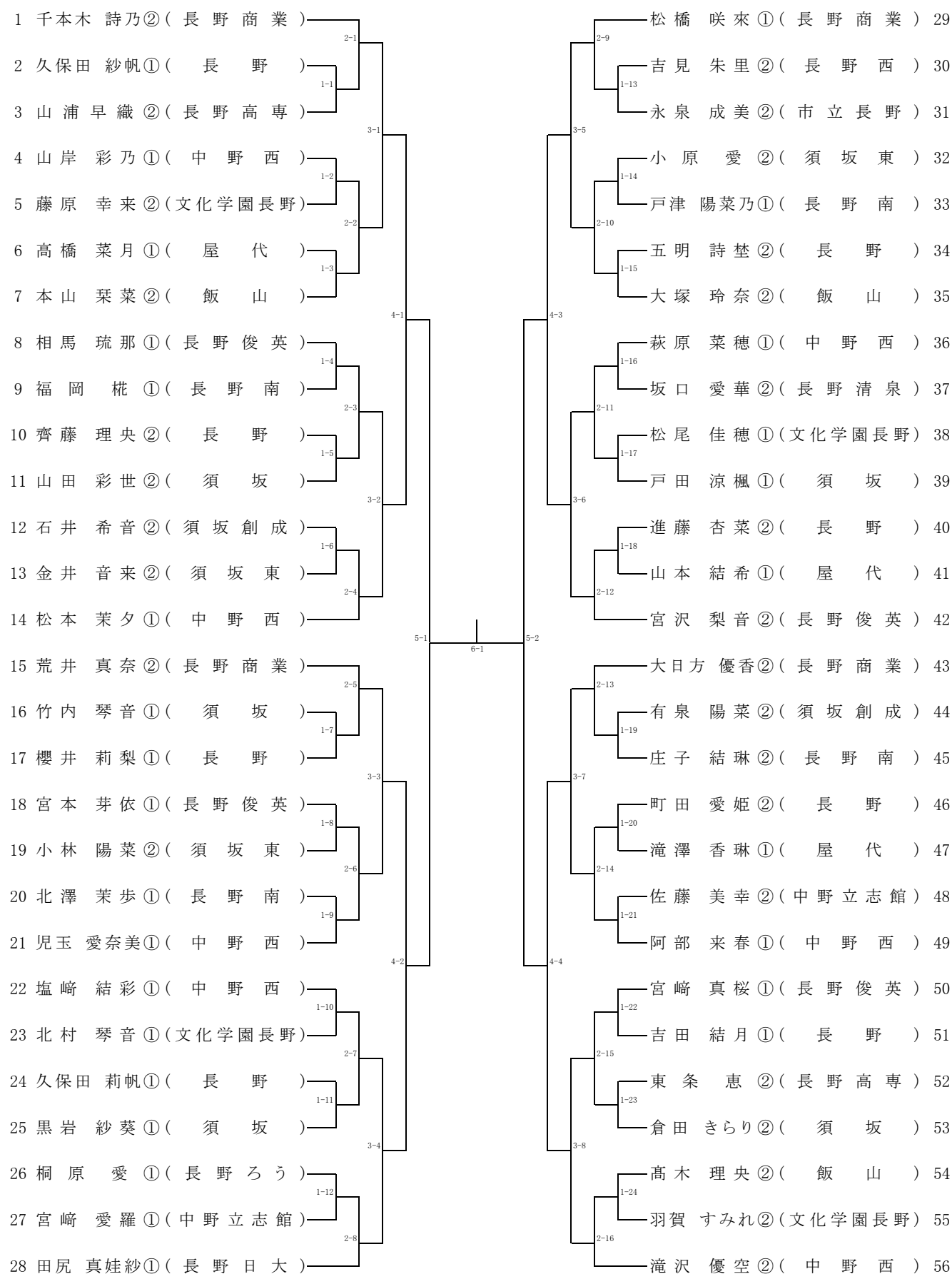


令和6年度長野県高等学校新人体育大会卓球競技 北信大会
 令和6年10月12日(土)
 南長野運動公園体育館

男子シングルス(2)



女子シングルス



■ R6新人戦 選手名簿

【男子】

1	飯山		5	長野		9	屋代		13	篠ノ井	
	氏名	年		氏名	年		氏名	年		氏名	年
監督	山崎 瀬音		監督	手塚 理実		監督	岸田 章		監督	宮越 好一	
主将	松永 拓夢②		主将	横山 颯来②		主将	関 恭悟②		主将	赤塚 珀斗②	
選手	坪根 聖②		選手	新保 怜司②		選手	丸山 直大①		選手	半田 知宏②	
"	岡本 柊哉①		"	中澤 空夢①		"	佐藤 蓮①		"	小田切 勘太②	
"	木村 龍ノ介①		"	草薙 樹①		"	宇佐美 結心①		"	山口 遥人①	
"	篠原 煌騎①		"	吉原 想人①		"	新井 裕太①		"	小林 奏斗①	
"	井原 博基①		"	宮澤 亮太①		"	金井 駿典①		"	長澤 秀真①	
"	吉野 太哉①		"	佐藤 峻人①		"	豊田 柊①		"	若林 翔太①	
2	中野西		6	長野西		10	長野日大		14	長野吉田	
	氏名	年		氏名	年		氏名	年		氏名	年
監督	佐藤 拓哉		監督	桐原 拓也		監督	伊藤 雅宣		監督	肥留間 淳也	
主将	小林 蒼②		主将	宮澤 来太郎②		主将	小林 翼②		主将	伊藤 大輝②	
選手	塩島 瑞己②		選手	石坂 優②		選手	中野 竣瑛②		選手	清水 健太①	
"	小澤 創②		"	春日 創達②		"	小林 樹生②		"	荒井 奏和②	
"	青木 颯星①		"	笠井 政宗①		"	藤澤 昊平①		"	小池 勇希②	
"	山本 尚侑②		"	田中 稜久①		"	漣 創磨①		"	宮城 一路②	
"	吉田 優一郎②		"	藤牧 宗良①		"			"	上原 奏輝①	
"	荻原 春希②		"			"			"	飯沼 嶺心②	
3	須坂		7	長野工業		11	長野俊英		15	市立長野	
	氏名	年		氏名	年		氏名	年		氏名	年
監督	吉山 翔太		監督	竹前 滋比古		監督	湯本 晃		監督	吉池 央行	
主将	岡澤 步瑠②		主将	小林 大翔②		主将	村石 摩娑斗②		主将	市岡 太一②	
選手	黒岩 拓隼②		選手	岡部 梨音②		選手	熊谷 悠太②		選手	杉田 優作②	
"	立山 悠貴①		"	今村 諒①		"	荒井 隆希①		"	山崎 英翔②	
"	豊田 大晴①		"	山上 岳敏①		"	永池 優斗①		"	山口 陽哉②	
"	手塚 昊汰①		"	富澤 海翔①		"			"	三村 洸志朗②	
"	宮澤 康平①		"	春日 暖翔①		"			"		
"	中島 律輝①		"	小柳 将護①		"			"		
4	須坂創成		8	更級農業		12	長野高専		16		
	氏名	年		氏名	年		氏名	年		氏名	年
監督	丸山 英孝		監督	渡辺 正樹		監督	相馬 顕子		監督		
主将	酒井 拓斗①		主将	木全 凜太郎②		主将	村松 蓮①		主将		
選手	関澤 怜士①		選手	関 郁斗①		選手	堀内 敬太②		選手		
"	菊池 巧未①		"	荒川 慎之介②		"	廣橋 輝久②		"		
"	戸井田 悠希①		"	傳田 純涉②		"	久保田 一馬①		"		
"	太田 浩人①		"	長澤 碧①		"	吉池 弥雲②		"		
"			"	青木 諒真①		"	中島 有紫②		"		
"			"	笠原 大輔②		"	山崎 稜也②		"		

■ R6新人戦 選手名簿

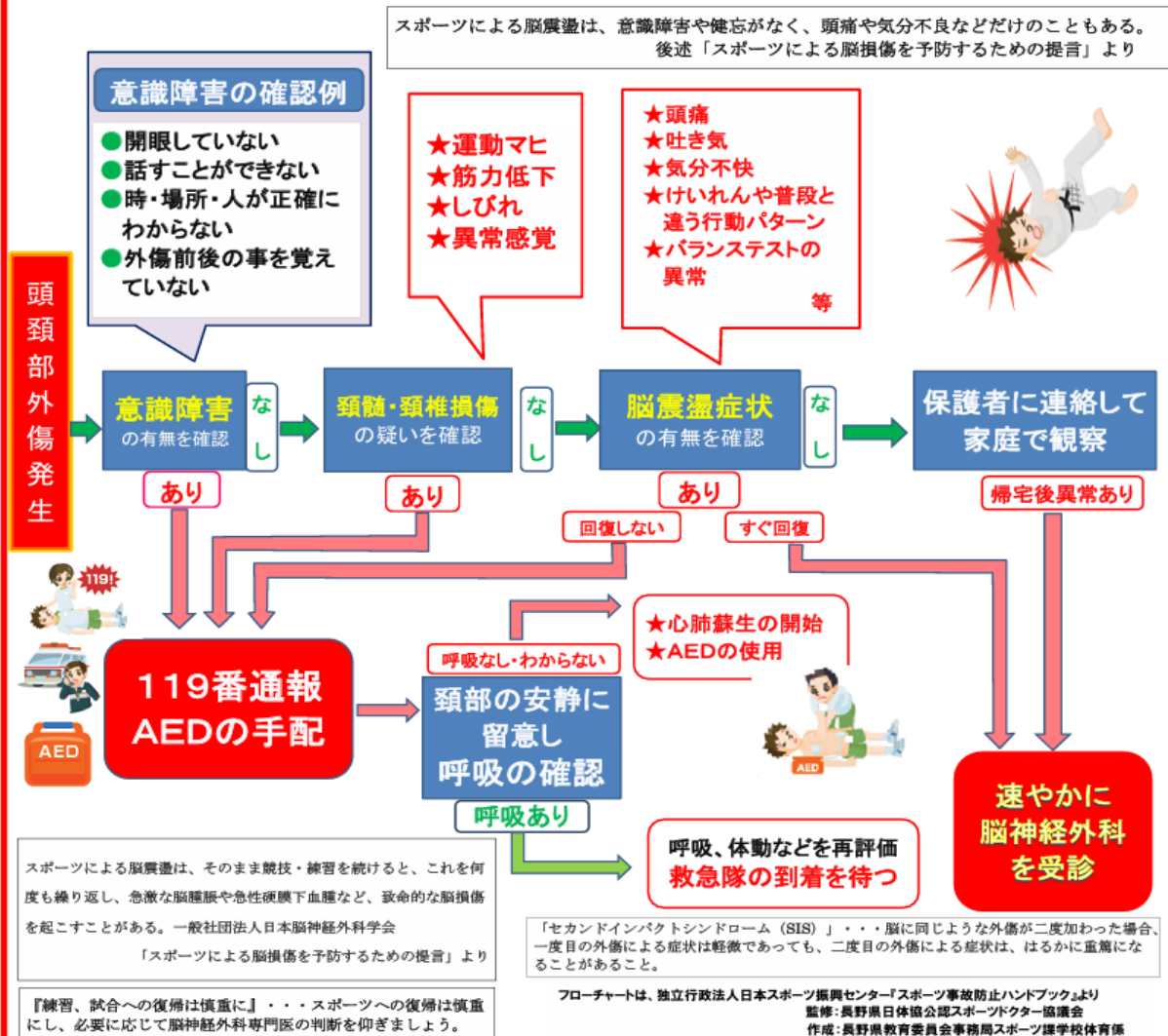
【女子】

1	飯山		5	長野		9			13		
	氏名	年		氏名	年		氏名	年		氏名	年
監督	勝山由一		監督	手塚理実		監督			監督		
主将	本山栞菜	②	主将	町田愛姫	②	主将			主将		
選手	大塚玲奈	②	選手	進藤杏菜	②	選手			選手		
"	高木理央	②	"	五明詩埜	②	"			"		
"	山浦琳花	①	"	齊藤理央	②	"			"		
"			"	櫻井莉梨	①	"			"		
"			"	久保田莉帆	①	"			"		
"			"			"			"		
"			"			"			"		
2	中野西		6	長野商業		10			14		
	氏名	年		氏名	年		氏名	年		氏名	年
監督	佐藤拓哉		監督	小宮大		監督			監督		
主将	滝沢優空	②	主将	千本木詩乃	②	主将			主将		
選手	阿部来春	①	選手	大日方優香	②	選手			選手		
"	塩崎結彩	①	"	荒井真奈	②	"			"		
"	松本茉夕	①	"	松橋咲來	①	"			"		
"	児玉愛奈美	①	"	島田沙季	②	"			"		
"	萩原菜穂	①	"			"			"		
"	山岸彩乃	①	"			"			"		
3	須坂		7	長野俊英		11			15		
	氏名	年		氏名	年		氏名	年		氏名	年
監督	小山聡		監督	千村正純		監督			監督		
主将	倉田きらり	②	主将	宮沢梨音	②	主将			主将		
選手	山田彩世	②	選手	相馬琉那	①	選手			選手		
"	黒岩紗葵	①	"	宮崎真桜	①	"			"		
"	戸田涼楓	①	"	宮本芽依	①	"			"		
"	竹内琴音	①	"			"			"		
"	松本実優	①	"			"			"		
"			"			"			"		
4	長野南		8			12			16		
	氏名	年		氏名	年		氏名	年		氏名	年
監督	山崎一男		監督			監督			監督		
主将	庄子結琳	②	主将			主将			主将		
選手	戸津陽菜乃	①	選手			選手			選手		
"	北澤茉歩	①	"			"			"		
"	福岡椛	①	"			"			"		
"			"			"			"		
"			"			"			"		
"			"			"			"		

注意!

- 頭頸部や顔面に強い衝撃を受けた時は
- ◇**安静にし、すぐに専門医の診察を!**
- ◇**本人が「大丈夫」と言っても競技に復帰させない!**
- ※意識があっても生命にかかわる場合があります

頭頸部外傷発生時の対応フローチャート



「あたま」や「かお」をつよくぶつけたときには、**すぐに先生につたえよう!**
むりをしつうごかずに、そのばで休んでいよう!