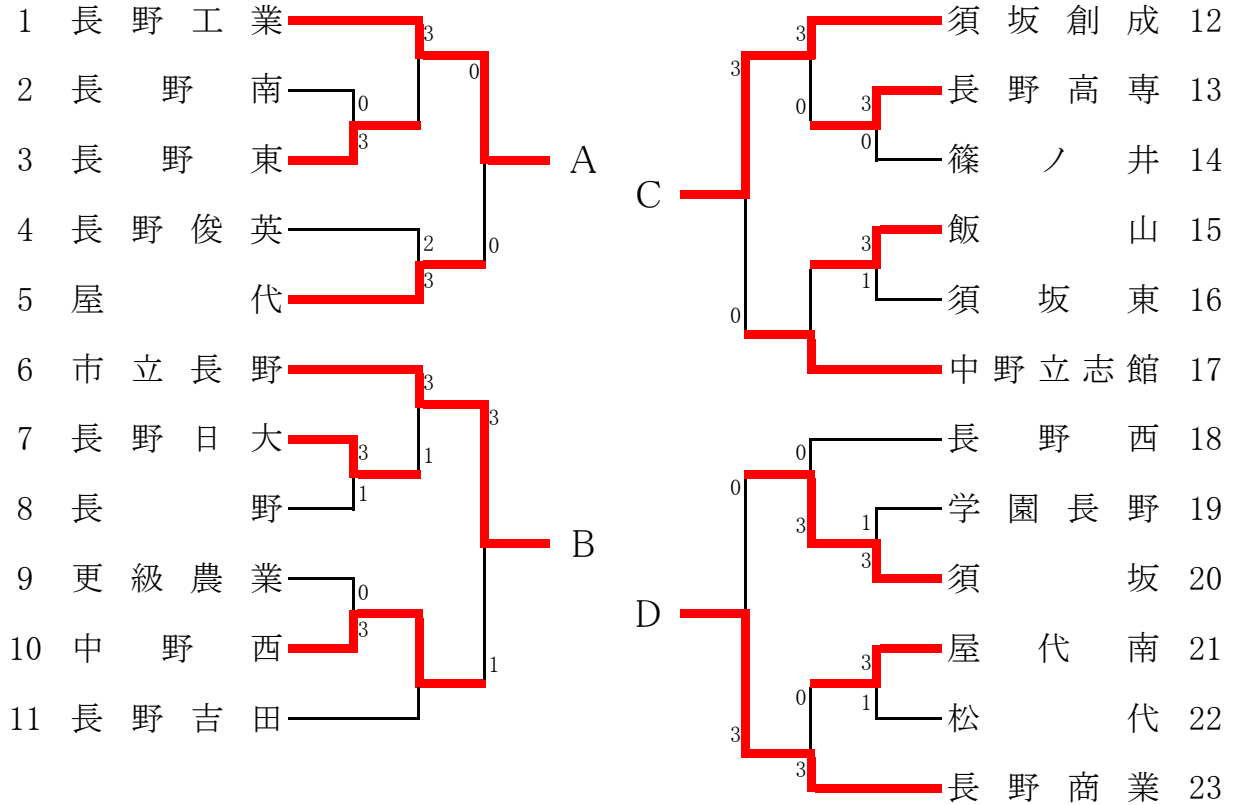


男子学校対抗

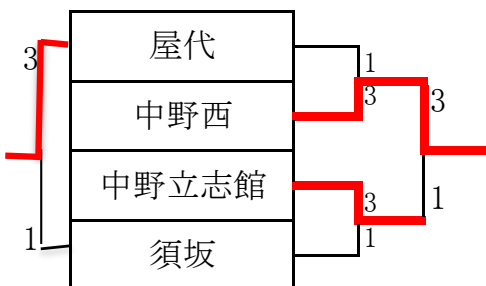
予選トーナメント



1～4位決定リーグ

		A	B	C	D	順位
A	長野工業	***	3-0	3-0	3-0	1
B	市立長野	0-3	***	2-3	1-3	4
C	須坂創成	0-3	3-2	***	1-3	3
D	長野商業	0-3	3-1	3-1	***	2

5～8位決定トーナメント(準々決勝敗者)



1位	長野工業
2位	長野商業
3位	須坂創成
4位	市立長野
5位	中野西
6位	中野立志館
7位	屋代
8位	須坂

女子学校対抗

予選リーグ

予選Aリーグ

		1	2	3	4	順位
1	長野商業	***	3-0	3-0	3-0	1
2	長野	0-3	***	3-1	3-2	2
3	長野清泉	0-3	1-3	***	1-3	4
4	学園長野	0-3	2-3	3-1	***	3

予選Cリーグ

		1	2	3	順位
1	須坂東	***	3-0	3-0	1
2	市立長野	0-3	***	1-3	3
3	飯山	0-3	3-1	***	2

予選Bリーグ

		1	2	3	順位
1	須坂	***	3-1	3-0	1
2	屋代	1-3	***	3-1	2
3	中野立志館	0-3	1-3	***	3

予選Dリーグ

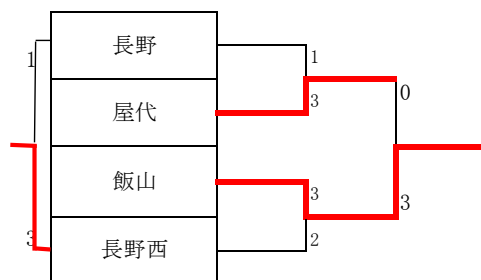
		1	2	3	順位
1	須坂創成	***	3-0	3-0	1
2	長野吉田	0-3	***	0-3	3
3	長野西	0-3	3-0	***	2

1～4位決定リーグ(予選リーグ1位)

		A	B	C	D	順位
A	長野商業	***	3-0	3-0	3-0	1
B	須坂	0-3	***	3-2	1-3	3
C	須坂東	0-3	2-3	***	0-3	4
D	須坂創成	0-3	3-1	3-0	***	2

1位	長野商業
2位	須坂創成
3位	須坂
4位	須坂東
5位	飯山
6位	屋代
7位	長野西
8位	長野

5～8位決定トーナメント(予選リーグ2位)



平成30年度北信高等学校新人体育大会卓球競技会

平成30年10月7日

長野運動公園総合体育館

男子ダブルス

1	森山	拓達	人哉 (長野工業)	池田	湧斗 (長野工業)	42
2	新保	和	之圭 (飯山)	清水	響貴 (長野東)	43
3	石井	大大	稀祐 (須坂)	高橋	輔海 (市立長野)	44
4	工藤	泰平	也 (屋代)	宮中	翔志 (中野西)	45
5	小北	林卓	大弥 (長野東)	小押	人輝 (屋代南)	46
6	青竹	木内	俊悠 (学園長野)	西田	樹斗 (中野立志館)	47
7	荒荒	井井	吾希 (長野)	益高	翼太 (屋代)	48
8	宮堀	川志	音碧 (篠ノ井)	坪若	明我 (長野南)	49
9	久野	温一	大葵 (長野日大)	宮清	吾輔 (須坂東)	50
10	西服	山泰	諒太 (中野西)	吉清	翔希 (須坂創成)	51
11	渡邊	林直	也 (中野立志館)	駒高	大也 (長野俊英)	52
12	小吉	林越	人志 (須坂創成)	磯北	慎大 (長野)	53
13	宮山	本下	真陸 (長野吉田)	辺山	登幸 (学園長野)	54
14	酒岩	井森	樹季 (更級農業)	黒小	時巧 (飯山)	55
15	山菅	口沼	哉人 (松代)	三張	弥二 (長野吉田)	56
16	平中	林村	大輔 (長野西)	中畔	一人 (須坂)	57
17	菅村	沢上	生哉 (長野高専)	太内	嘉弥 (松代)	58
18	久金	志澤	馬杜 (市立長野)	齋田	司輝 (更級農業)	59
19	辻徳	大真	成哉 (長野南)	関大	樹人 (長野高専)	60
20	永原	井山	輝也 (屋代南)	緑森	将史 (長野商業)	61
21	櫻北	井條	頌晴 (長野商業)	保川	空晟 (市立長野)	62
22	五北	十嵐	弘夢 (長野商業)	市福	太健 (長野吉田)	63
23	小荒	林井	人天 (長野西)	中吉	悟人 (中野立志館)	64
24	寺宮	澤本	哉我 (長野南)	山高	太磨 (須坂)	65
25	羽小	田林	生夢 (松代)	佐藤	斗真 (飯山)	66
26	樽船	澤橋	幸太 (須坂東)	小持	亮斗 (中野西)	67
27	黒市	岩川	希吾 (長野日大)	山徳	平太 (長野)	68
28	山塚	上健	伸郎 (須坂創成)	長豊	哉悟 (長野日大)	69
29	酒島	井崎	希太 (中野立志館)	徳堀	稜太 (屋代)	70
30	藤渡	澤裕	新太 (長野)	寺齋	夢仁 (長野商業)	71
31	高寺	野島	二吾 (須坂)	藤田	大弥 (須坂創成)	72
32	品高	田木	稀雅 (更級農業)	高塚	来斗 (篠ノ井)	73
33	田田	中川	征生 (中野西)	山坂	人紘 (更級農業)	74
34	大北	谷澤	亮大 (長野高専)	塚荒	介基 (長野高専)	75
35	山関	崎寄	夢也 (篠ノ井)	大関	也輝 (長野西)	76
36	加前	藤島	基輝 (屋代)	山平	秀太 (屋代南)	77
37	峯林	村本	輔汰 (市立長野)	岡北	拓実 (学園長野)	78
38	石酒	川井	大登 (長野東)	野田	佑輔 (長野南)	79
39	原本	山元	也太 (屋代南)	泉湯	一郎 (北部)	80
40	有島	澤田	巳平 (長野吉田)	丸宮	人利 (松代)	81
41	市松	川村	馬希 (長野工業)	望小	音児 (長野工業)	82

平成30年度北信高等学校新人体育大会卓球競技会

平成30年10月7日

長野運動公園総合体育館

女子ダブルス

1	伊藤 美咲 大平 恵里	(長野商業)	3	清 水 悠羽 関 谷 萌衣	(須坂創成) 22
2	三 沢 陽和 吉 原 紗英	(長野清泉)	1	望 月 菜央 目 黒 英里	(長野清泉) 23
3	大 内 柚奈 依 田 奈津希	(長野吉田)	3	駒 田 栞里 山 崎 智夏	(市立長野) 24
4	小 池 未咲 瀧 澤 七海	(長野)	キ	浅 野 佳桃 宮 崎 友貴乃	(長野西) 25
5	島 田 陽奈 丸 田 優奈	(長野東)	0	松 宇 彩乃 茂 手 木 志帆	(屋代) 26
6	竹 内 明日香 山 岸 百音	(屋代)	3	岩 崎 ほの花 中 山 愛梨	(須坂) 27
7	荒 井 紅瑠美 青 木 唯舞紀	(中野立志館)	3	山 崎 真緒 峯 村 友友	(長野西) 28
8	柴 本 佳奈 轟 優 奈花	(須坂)	0	高 見 澤舞 和 田 葵	(長野南) 29
9	穂 刈 未羽 中 村 優里	(長野西)	3	藤 澤 瑠衣 保 科 亜利砂	(中野立志館) 30
10	清 水 芽依 武 田 菜緒	(飯山)	0	木 内 遥香 北 島 海結	(松代) 31
11	山 本 蒼美 関 琴 美	(須坂創成)	0	北 澤 舞衣 松 本 紫穂	(長野商業) 32
12	深 澤 星羽 宮 澤 紅	(須坂創成)	3	相 澤 夢花 小 野 瑞稀	(須坂創成) 33
13	太 田 垣咲良 竹 田 結 菜	(屋代南)	0	加 藤 花梨 近 藤 志音	(長野西) 34
14	山 崎 智結南 小 柳 真南	(長野清泉)	3	倉 田 彩音 林 実 那	(長野吉田) 35
15	小 林 愛美 湯 沢 朱有	(須坂)	1	小 林 晶果 山 本 友佳	(飯山) 36
16	三 井 優奈 佐 藤 真優	(飯山)	3	勝 山 萌香 五 明 葵	(学園長野) 37
17	小 林 実桜加 廣 瀬 萌々花	(須坂東)	3	野 池 星南 丸 山 朋笑	(長野) 38
18	田 中 瑞穂子 池 井 麻子	(長野西)	0	小 山 蘭 岡 村 梨里亜	(須坂東) 39
19	若 槻 美雪花 野 本 真結	(市立長野)	3	成 澤 美月 山 本 幸	(長野清泉) 40
20	竹 元 志保 小 口 来花	(学園長野)	1	鈴 木 悠里 鈴 木 真波	(屋代) 41
21	永 井 杏実香 安 田 遥 陽	(長野商業)	3	島 田 真衣 吉 田 海月	(中野立志館) 42
			3	宮 本 日菜 山 口 冬果	(長野商業) 43

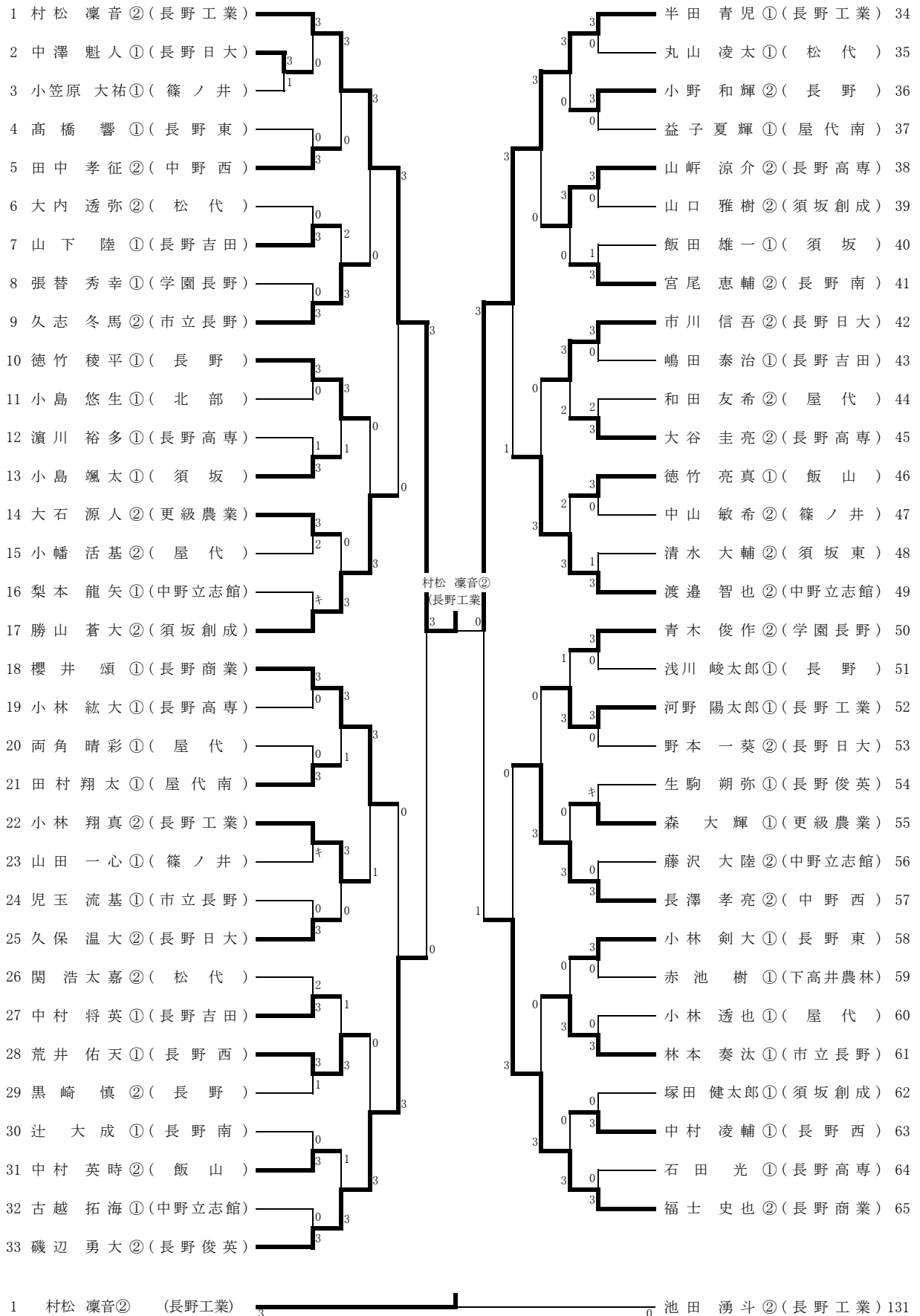
伊藤 美咲
大平 恵里
(長野商業)

平成30年度北信高等学校新人体育大会卓球競技会

平成30年10月7日

長野運動公園総合体育館

男子シングルス(1)



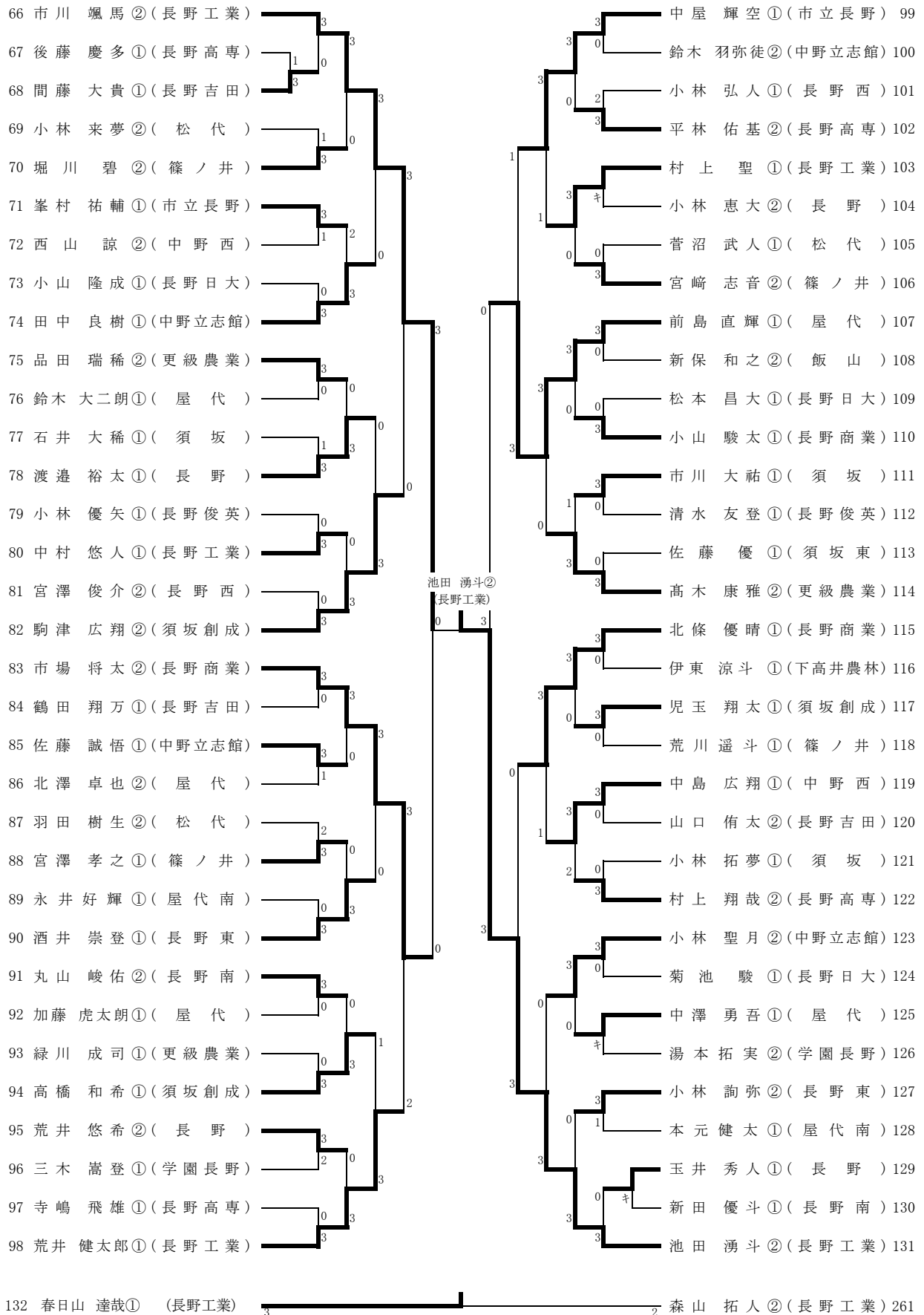
準決勝

平成30年度北信高等学校新人体育大会卓球競技会

平成30年10月7日

長野運動公園総合体育館

男子シングルス(2)



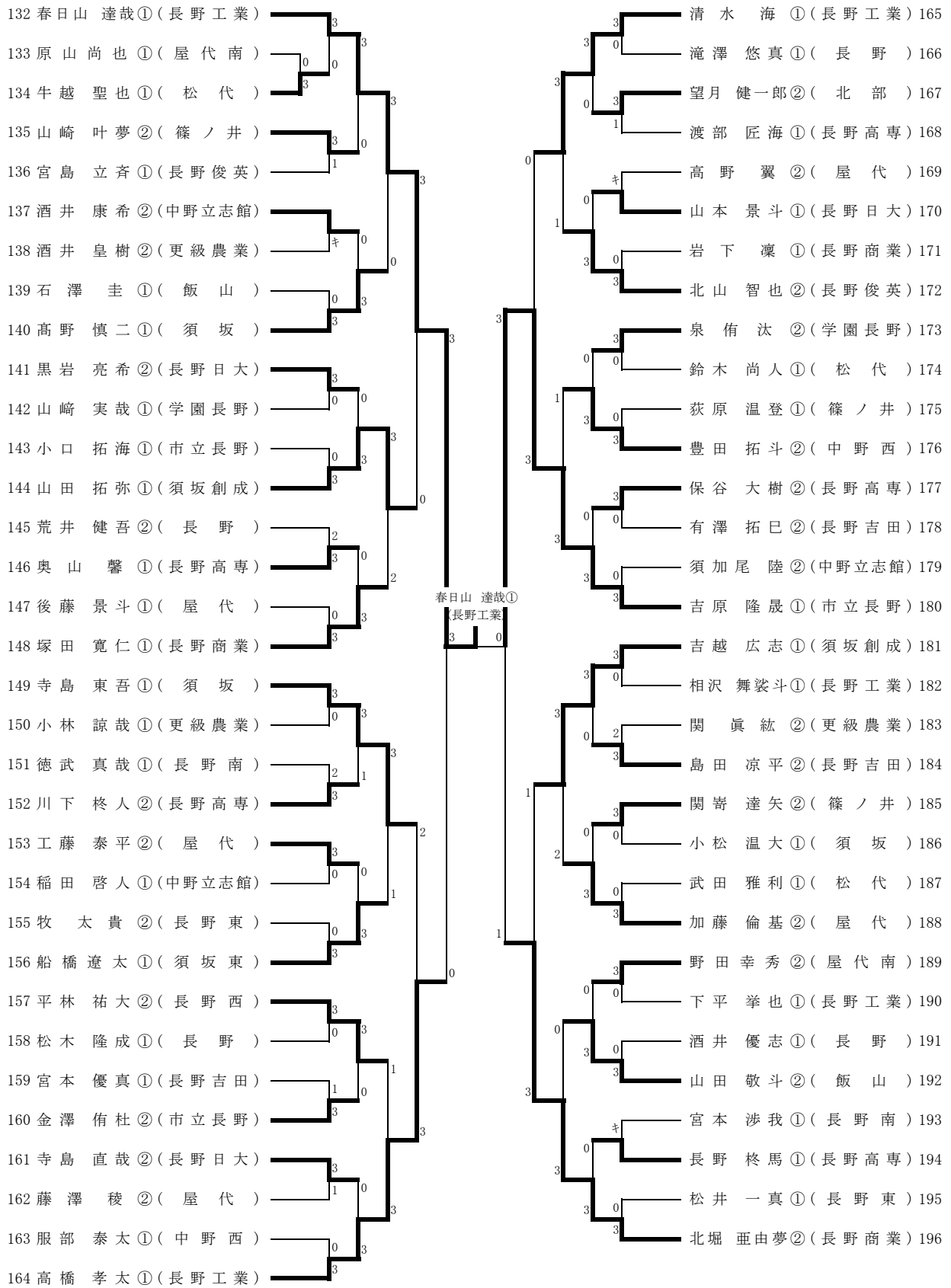
準決勝

平成30年度北信高等学校新人体育大会卓球競技会

平成30年10月7日

長野運動公園総合体育館

男子シングルス(3)



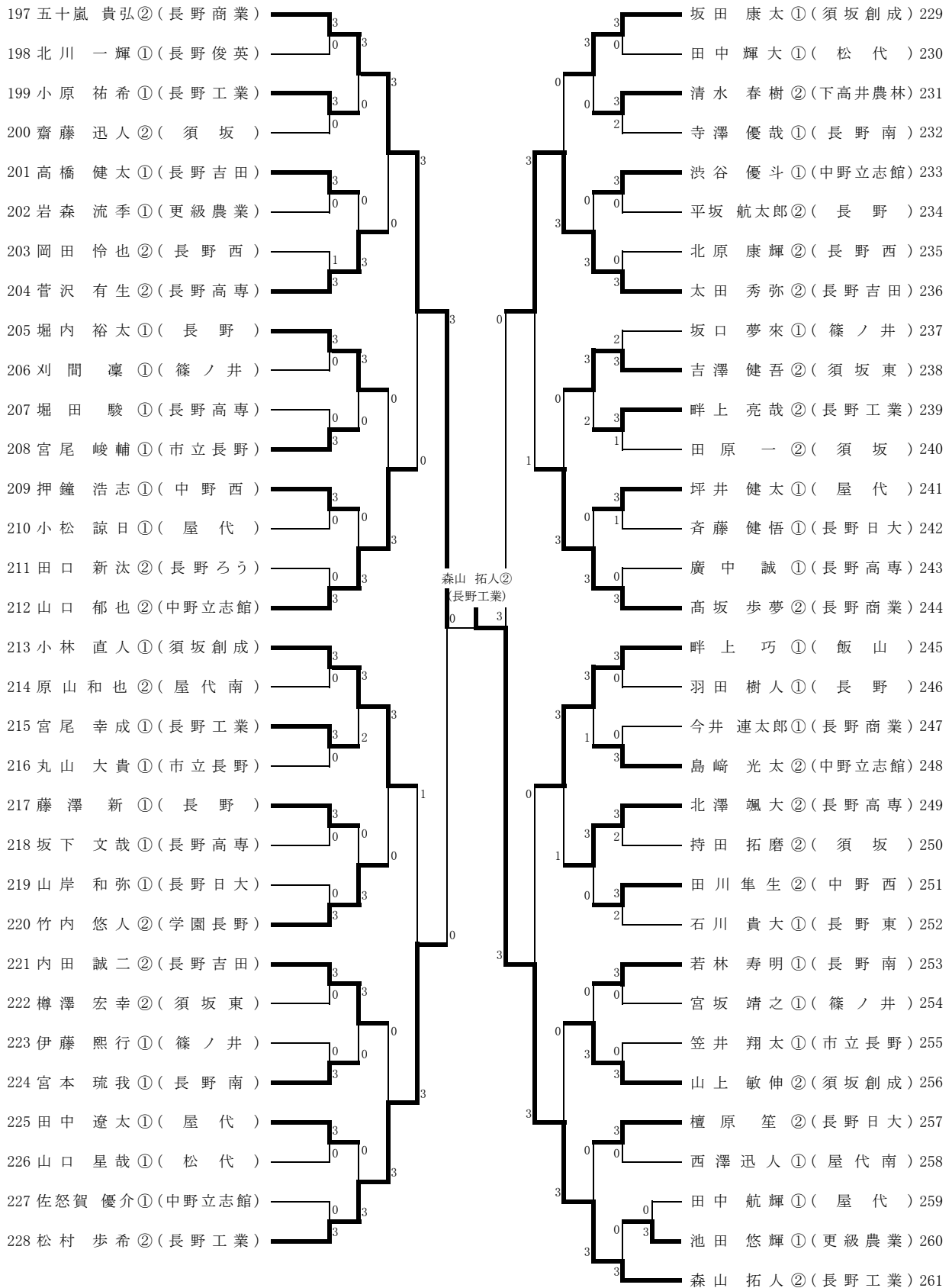
1 村松 凜音② (長野工業) 3 1 春日山 達哉① (長野工業) 132
 決勝

平成30年度北信高等学校新人体育大会卓球競技会

平成30年10月7日

長野運動公園総合体育館

男子シングルス(4)



女子シングルス(1)

1 大平 恵里① (長野商業)	3	相澤 夢花② (須坂創成)	26
2 向井 かおり① (長野西)	1 0	望月 菜央① (長野清泉)	27
3 星 あい① (市立長野)	3	峯村 友① (長野西)	28
4 茂手木 志帆② (屋代)	3	竹元 志保① (学園長野)	29
5 山本 幸① (長野清泉)	0 3	湯沢 朱有② (須坂)	30
6 大利 真桜② (長野日大)	2 0	三井 優奈② (飯山)	31
7 鈴木 咲菜② (下高井農林)	3	松宇 彩乃② (屋代)	32
8 関 琴美① (須坂創成)	3	吉田 海月① (中野立志館)	33
9 小池 未咲② (長野)	0 0	太田垣咲良② (屋代南)	34
10 宮崎 友貴乃① (長野西)	3	野本 真結花① (市立長野)	35
11 保科 亜利砂② (中野立志館)	3	木内 遥香② (松代)	36
12 大内 柚奈① (長野吉田)	0 1	安田 遙陽② (長野商業)	37
13 中山 愛梨② (須坂)	3	野池 星南② (長野)	38
14 北澤 舞衣② (長野商業)	2	鈴木 悠里② (屋代)	39
15 清水 芽依① (飯山)	3 0	田中 瑞穂② (長野西)	40
16 島田 真衣② (中野立志館)	0	若槻 美雪② (市立長野)	41
17 小林 愛美② (須坂)	3	和田 葵① (長野南)	42
18 近藤 志音① (長野西)	0 2	松本 紫穂② (長野商業)	43
19 小林 実桜加② (須坂東)	3	廣瀬 萌々花② (須坂東)	44
20 島田 陽奈② (長野東)	3	三沢 陽和① (長野清泉)	45
21 勝山 萌香① (学園長野)	2 0	小林 晶果② (飯山)	46
22 依田 奈津希① (長野吉田)	3	後藤 優奈② (長野吉田)	47
23 目黒 英里① (長野清泉)	0	小野 瑞稀② (須坂創成)	48
24 島田 実歩① (屋代)	3 0	山口 冬果① (長野商業)	49
25 宮澤 紅羽① (須坂創成)	3		
1 大平 恵里① (長野商業)	3	0 宮本 日菜① (長野商業)	74

決勝戦

女子シングルス (2)

50	清水 悠羽②	(須坂創成)	3		永井 杏実香②	(長野商業)	75
51	杉本 茜②	(長野東)	3	0	柴本 佳奈①	(須坂)	76
52	五明 葵①	(学園長野)	1		荒井 紅瑠美①	(中野立志館)	77
53	北島 海結②	(松代)	3		林 実那②	(長野吉田)	78
54	吉原 紗英①	(長野清泉)	0	3	鈴木 真波②	(屋代)	79
55	山崎 真緒①	(長野西)	0	2	山崎 智結②	(長野清泉)	80
56	北嶋 凜②	(北部)	3		佐藤 真優②	(飯山)	81
57	小山 蘭①	(須坂東)	3		丸田 優奈②	(長野東)	82
58	加藤 花梨①	(長野西)	0	0	中村 優里②	(長野西)	83
59	藤澤 瑠衣②	(中野立志館)	3		竹田結菜②	(屋代南)	84
60	丸山 朋笑②	(長野)	3		駒田 栞里②	(市立長野)	85
61	岩崎 ほの花②	(須坂)	1	0	山本 蒼①	(須坂創成)	86
62	武田 愛加②	(長野商業)	3		竹内 明日香②	(屋代)	87
63	深澤 星①	(須坂創成)	3		池井 麻子①	(長野西)	88
64	高見澤 舞①	(長野南)	1	2	小口 未花①	(学園長野)	89
65	山崎 智夏①	(市立長野)	3		小柳 真南②	(長野清泉)	90
66	浅野 佳桃②	(長野西)	3		山本 友佳②	(飯山)	91
67	成澤 美月②	(長野清泉)	0	2	関谷 萌衣②	(須坂創成)	92
68	竹内 怜①	(中野西)	3		穂刈 未羽①	(長野西)	93
69	倉田 彩音②	(長野吉田)	3		轟 優花①	(須坂)	94
70	持田 きり①	(下高井農林)	3	1	青木 唯舞紀①	(中野立志館)	95
71	山岸 百音②	(屋代)	2		岡村 梨里亜①	(須坂東)	96
72	武田 菜緒①	(飯山)	3		瀧澤 七海①	(長野)	97
73	井口雅①	(屋代南)	0	0	山岸 沙弥香①	(松代)	98
74	宮本 日菜①	(長野商業)	3		伊藤 美咲②	(長野商業)	99