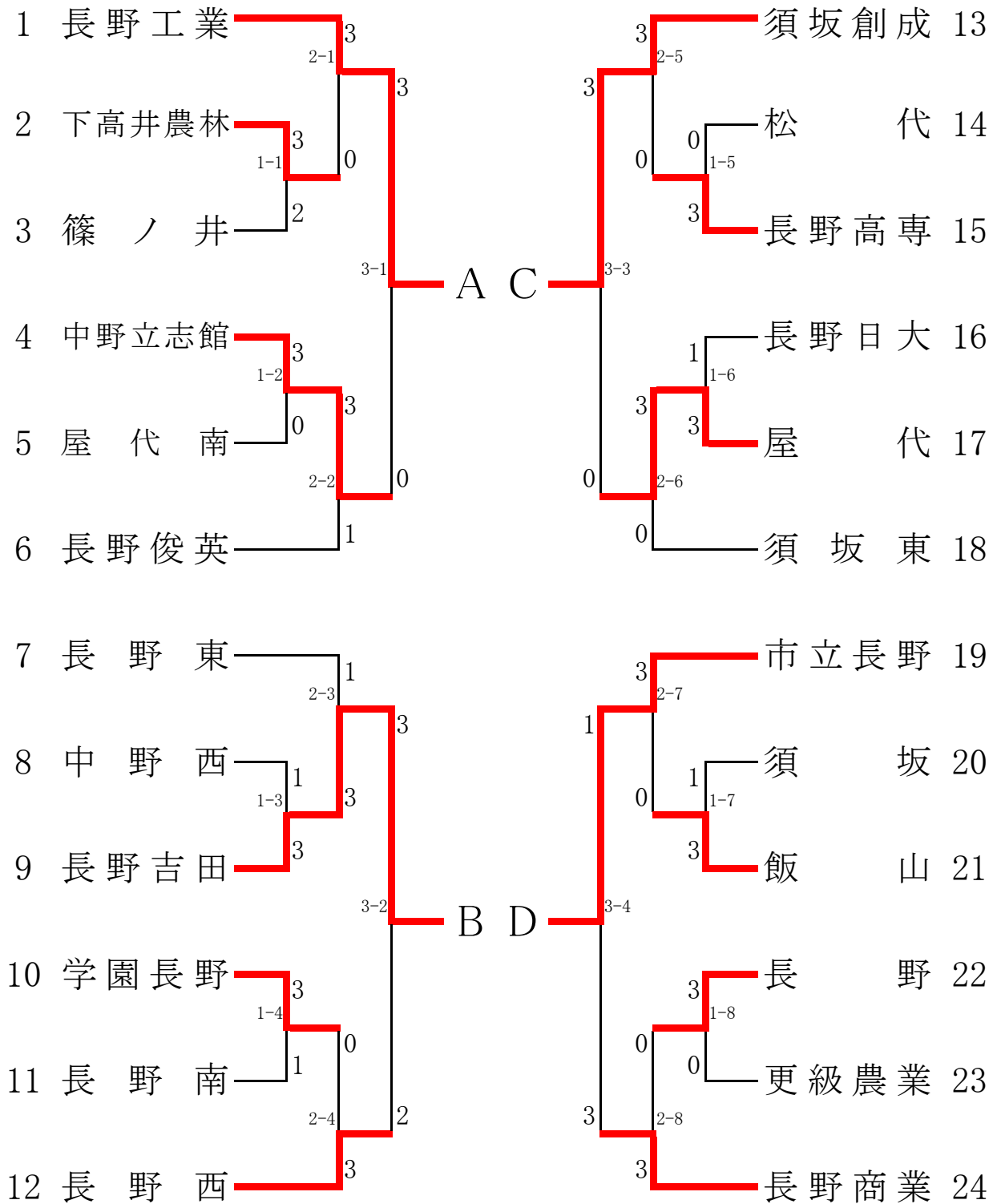


平成30年度北信高等学校総合体育大会卓球競技会

平成30年5月12日

ホワイトリング

男子学校対抗



女子学校対抗

予選リーグ

予選Aリーグ

		1	2	3		順位
1	長野商業	***	3-0	3-0		1
2	中野西	0-3	***	3-0		2
3	中野立志館	0-3	0-3	***		3

予選Cリーグ

		1	2	3	4	順位
1	須坂東	***	3-1	3-2	3-0	
2	長野吉田	1-3	***	3-1	3-0	
3	飯山	2-3	1-3	***	3-0	3
4	松代	0-3	0-3	0-3	***	4

予選Bリーグ

		1	2	3	4	順位
1	須坂	***	3-0	3-0	3-0	1
2	屋代	0-3	***	3-0	3-1	2
3	長野西	0-3	0-3	***	3-1	3
4	長野清泉	0-3	1-3	1-3	***	4

予選Dリーグ

		1	2	3	4	順位
1	須坂創成	***	3-0	3-0	3-0	1
2	市立長野	0-3	***	3-1	3-0	2
3	長野	0-3	1-3	***	3-0	3
4	北部	0-3	0-3	0-3	***	4

男子学校対抗決勝リーグ

決勝リーグ(1~4位決定)

	長野工業	長野吉田	須坂創成	長野商業	P	順位
長野工業		3 - 0	3 - 0	3 - 1	6	1
長野吉田	0 - 3		0 - 3	1 - 3	3	4
須坂創成	0 - 3	3 - 0		0 - 3	4	3
長野商業	1 - 3	3 - 1	3 - 0		5	2

男子学校対抗順位	
1位	長野工業
2位	長野商業
3位	須坂創成
4位	長野吉田
5位	市立長野
6位	長野西
7位	中野立志館
8位	屋代

順位決定リーグ(5~8位決定)

	中野立志館	長野西	屋代	市立長野	P	順位
中野立志館		0 - 3	3 - 0	2 - 3	4	7
長野西	3 - 0		3 - 2	2 - 3	5	6
屋代	0 - 3	2 - 3		0 - 3	3	8
市立長野	3 - 2	3 - 2	3 - 0		6	5

女子学校対抗決勝リーグ

決勝リーグ(1~4位決定)

	長野商業	須坂	須坂東	須坂創成	P	順位
長野商業		3 - 0	3 - 0	3 - 1	6	1
須坂	0 - 3		0 - 3	0 - 3	3	4
須坂東	0 - 3	3 - 0		0 - 3	4	3
須坂創成	1 - 3	3 - 0	3 - 0		5	2

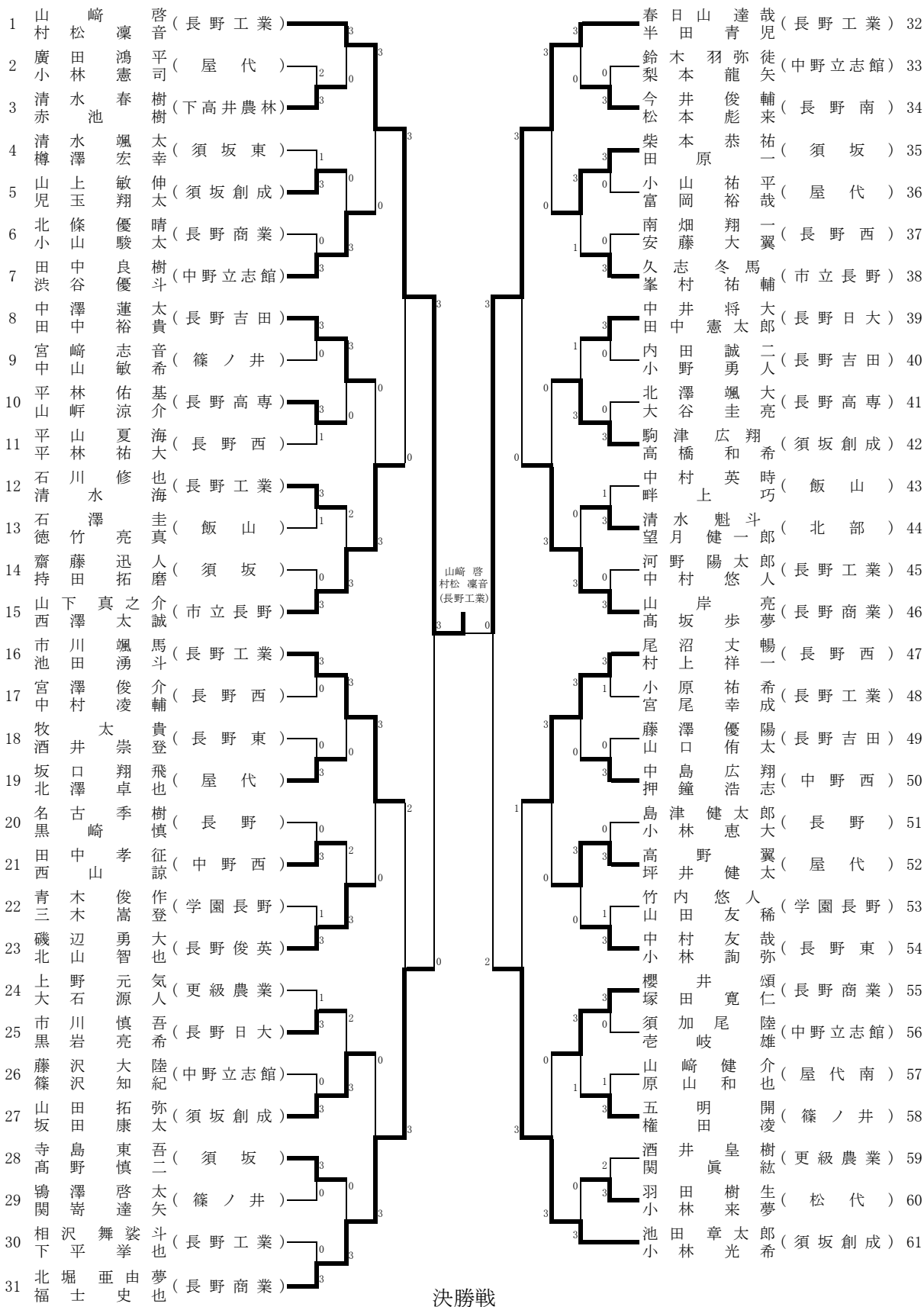
女子学校対抗順位	
1位	長野商業
2位	須坂創成
3位	須坂東
4位	須坂
5位	市立長野
6位	中野西
7位	屋代
8位	長野吉田

順位決定リーグ(5~8位決定)

	中野西	屋代	長野吉田	市立長野	P	順位
中野西		2 - 3	3 - 1	3 - 1	5	6
屋代	3 - 2		3 - 2	0 - 3	5	7
長野吉田	1 - 3	2 - 3		1 - 3	3	8
市立長野	1 - 3	3 - 0	3 - 1		5	5

平成30年度北信高等学校総合体育大会卓球競技会

男子ダブルス(1)



平成30年5月14日

男子ダブルス(2)

長野運動公園体育館

62	佐藤 恵正	太寛	(長野工業)	仲市	侯場	真将	実太	(長野商業)	92
63	原 保温	笹大	(長野日大)	金林	澤本	侑奏	杜汰	(市立長野)	93
64	石井 大大	稀祐	(須坂)	平小	坂野	航太	郎輝	(長野)	94
65	長谷川 大誠	貴哉	(下高井農林)	野田	田村	幸翔	秀太	(屋代南)	95
66	平品 林田	京瑞	(更級農業)	海工	沼藤	健泰	太平	(屋代)	96
67	北岡 原田	康裕	(長野西)	田服	川部	隼泰	生太	(中野西)	97
68	上村 雄大	星大	(長野南)	玉野	井上	広	治聖	(長野工業)	98
69	穂阿 翔太	飛郎	(須坂東)	大小	日林	龍直	介一	(須坂創成)	99
70	堀山 叶	碧夢	(篠ノ井)	丸高	山木	太康	一雅	(更級農業)	100
71	荒井 悠健	希吾	(長野)	富山	寄井	澤	巧司	(長野俊英)	101
72	加前 藤島	倫基	(屋代)	宮丸	坂山	翔峻	太佑	(長野南)	102
73	古宮 澤	恒平	(長野吉田)	大橋	澤本	陸貴	史也	(長野西)	103
74	稲佐 田藤	人悟	(中野立志館)	山島	口崎	郁光	也太	(中野立志館)	104
75	山竹 田節	敬健	(飯山)	佐寺	藤島	優直	成哉	(長野日大)	105
76	日勝 向山	裕蒼	(須坂創成)	細松	野村	恭步	平希	(長野工業)	106
77	小渡 林邊	聖智	(中野立志館)	藤石	澤	優	輝純	(飯山)	107
78	小飯 島田	颯雄	(須坂)	中関	山浩	颯太	嘉太	(松代)	108
79	有島 澤田	拓凉	(長野吉田)	村菅	上沢	翔有	哉生	(長野高専)	109
80	堀笠 内井	蓮大	(松代)	坂中	口島	尚大	矢輝	(屋代)	110
81	吉中 原屋	晟空	(市立長野)	関山	口岸	慶祥	大亮	(須坂)	111
82	吉塚 越健	志郎	(須坂創成)	石小	川林	貴劍	大大	(長野東)	112
83	山傍 崎島	康稔	(長野俊英)	馬飯	場島	斗大	匝地	(市立長野)	113
84	高荒 橋井	孝太郎	(長野工業)	丸太	山田	秀稜	平亮	(長野吉田)	114
85	小畔 林上	翔亮	(長野工業)	天内	野山	稜信	健大	(長野)	115
86	保川 谷下	大柵	(長野高専)	吉清	澤水	間藤	大勇	(須坂東)	116
87	渡半 邊田	雅俊	(屋代)	風佐	北酒	圭	翔希	(中野立志館)	118
88	長豊 澤田	孝拓	(中野西)	小坂	林口	晴夢	太來	(篠ノ井)	119
89	泉湯 本侑	拓	(学園長野)	今岩	井連	太	郎凜	(長野商業)	120
90	小荒 林井	弘佑	(長野西)	横	川	友拓	也人	(長野工業)	121
91	丸山 十嵐	将貴	(長野商業)						

横川 友也
森山 拓人
(長野工業)

平成30年度北信高等学校総合体育大会卓球競技会

平成30年5月14日

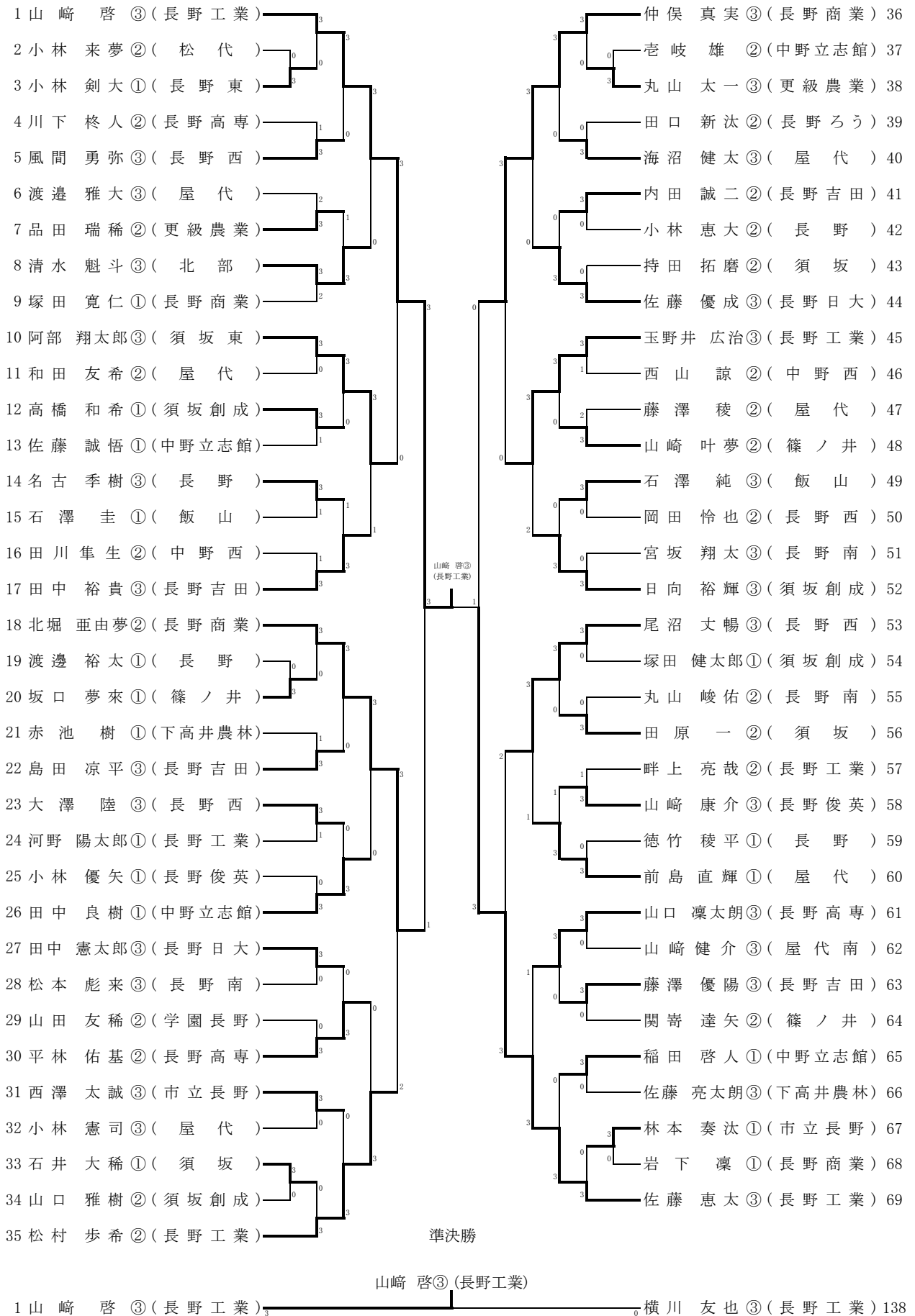
長野運動公園総合体育館

女子ダブルス

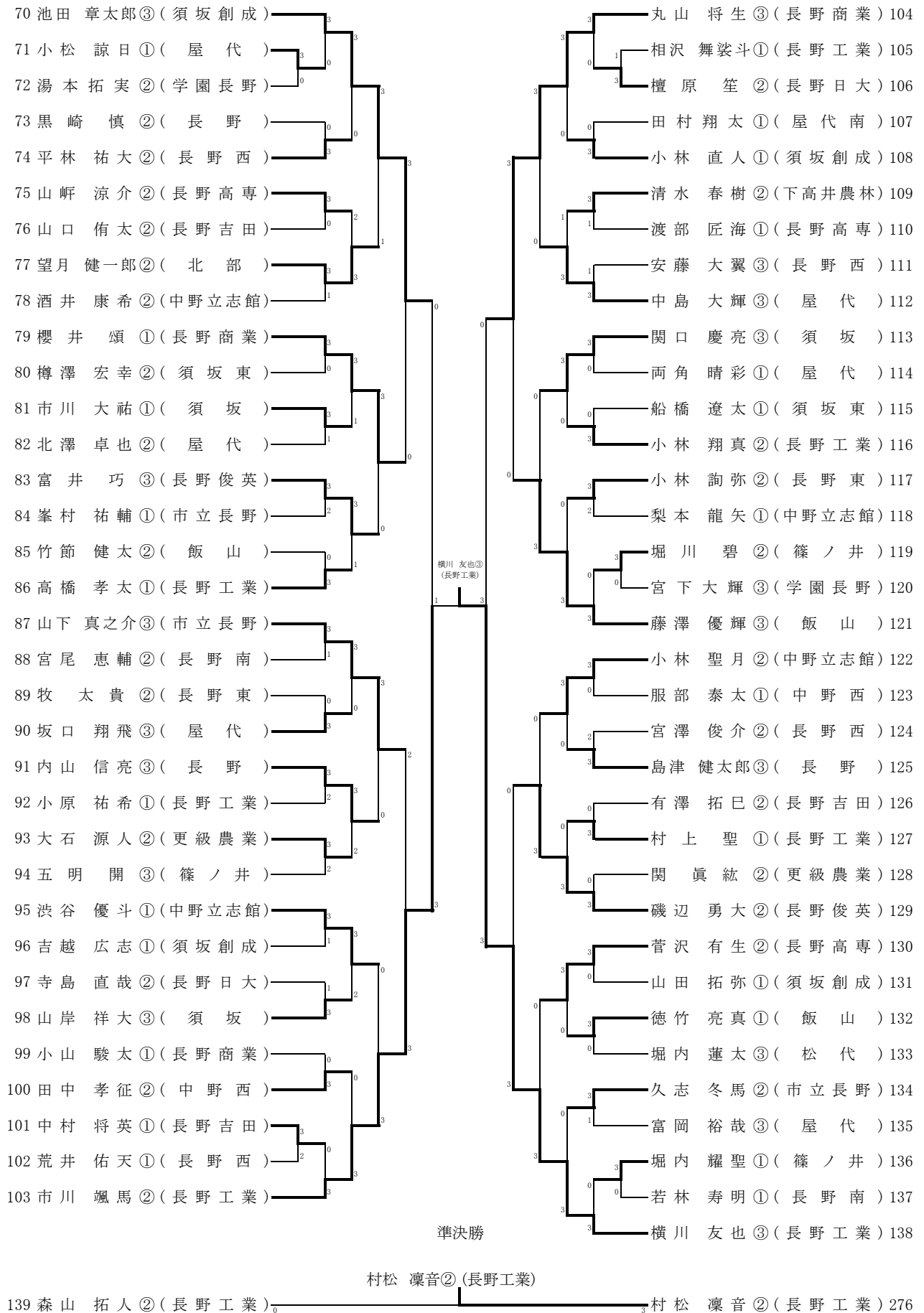
1	伊藤美恵	咲里 (長野商業)	3	杉浦花純	浦田遥 (長野商業)	32
2	辻鈴木	桃真花 (屋代)	2	0	柳澤真南 (長野清泉)	33
3	駒田林	菜美里 (市立長野)	3	1	筒井美咲 (長野)	34
4	高野菜々	々恵 (中野西)	3	0	平山彩香 (屋代)	35
5	内田春華	真衣 (中野立志館)	0	1	倉田彩音 (長野吉田)	36
6	清水林	芽未依奈 (飯山)	2	3	小野瑞稀 (須坂創成)	37
7	片山上	夏希瞳 (長野吉田)	3	0	久保田里奈 (須坂)	38
8	水橋千愛	秋加 (長野商業)	3	0	清水悠羽 (須坂創成)	39
9	北村早哉	夏波 (長野)	0	0	吉田海月 (中野立志館)	40
10	丸山莉奈	彩佳 (北部)	0	3	市川沙季 (市立長野)	41
11	富澤科	汐雅莉 (須坂)	3	3	宮澤真結 (須坂東)	42
12	千大原利	伶真 (長野日大)	1	0	中村優里 (長野西)	43
13	横田峡	緑萌 (長野清泉)	3	0	木内遥香 (松代)	44
14	宮崎友貴	乃子 (長野西)	0	3	竹内優奈 (中野西)	45
15	神田さゆ	里羽 (須坂創成)	3	3	小宮本口菜果 (長野商業)	46
16	中松本	奈央 (長野商業)	3	3	近藤唯香 (長野商業)	47
17	岩崎ほの	花有 (須坂)	0	3	加藤花梨 (長野西)	48
18	三井林	優晶果 (飯山)	3	1	北渡邊ましろ (北部)	49
19	藤関奈	瑠々衣美 (中野立志館)	0	3	太田垣咲良 (屋代南)	50
20	野池星南	那那 (長野)	3	2	島田陽奈 (長野東)	51
21	茂手木志悠	帆里 (屋代)	0	0	渡山美百織 (屋代)	52
22	林後藤	実優那 (長野吉田)	0	3	小竹節步望 (長野清泉)	53
23	相関谷	夢萌花衣 (須坂創成)	3	3	城井柚香 (須坂創成)	54
24	村松山宇	ゆい乃 (屋代)	3	3	小嶋結衣雪 (市立長野)	55
25	渡山邊崎	幸智佳結 (長野清泉)	0	2	保科亜利砂 (中野立志館)	56
26	内横村山	涼阿加未 (松代)	0	3	田中瑞穂 (長野西)	57
27	深山澤本	星蒼 (須坂創成)	3	3	佐藤真優 (飯山)	58
28	曾根明日香	和香菜 (篠ノ井)	0	1	小林愛美 (須坂)	59
29	青木池	彩良 (市立長野)	3	0	廣瀬萌々花 (須坂東)	60
30	近藤藤村	詩音友 (長野西)	0	3	田中静流 (須坂創成)	61
31	岩井口	鈴華 (須坂東)	3	3		

田中静流
横田峡 (須坂創成)

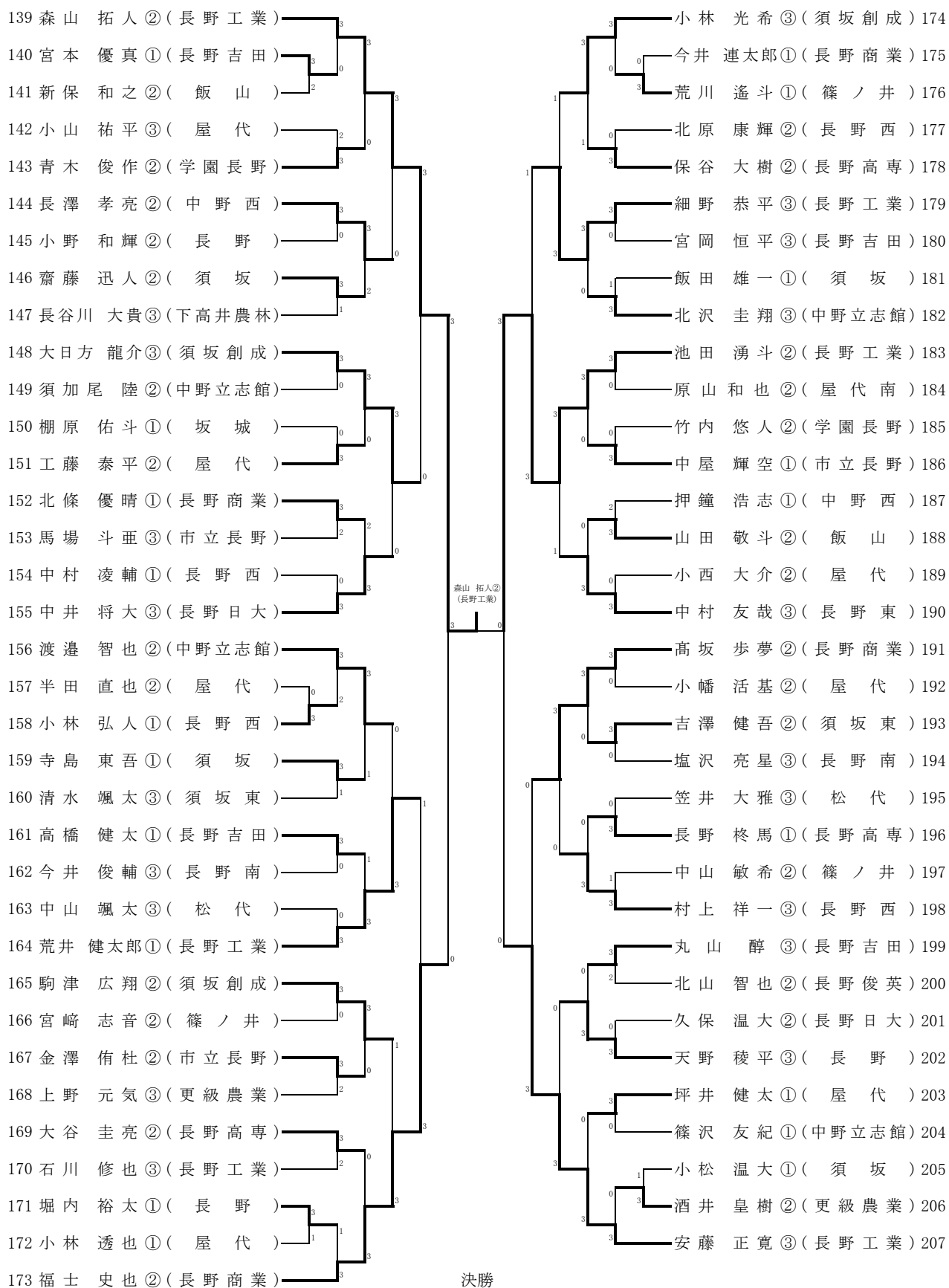
男子シングルス(1)



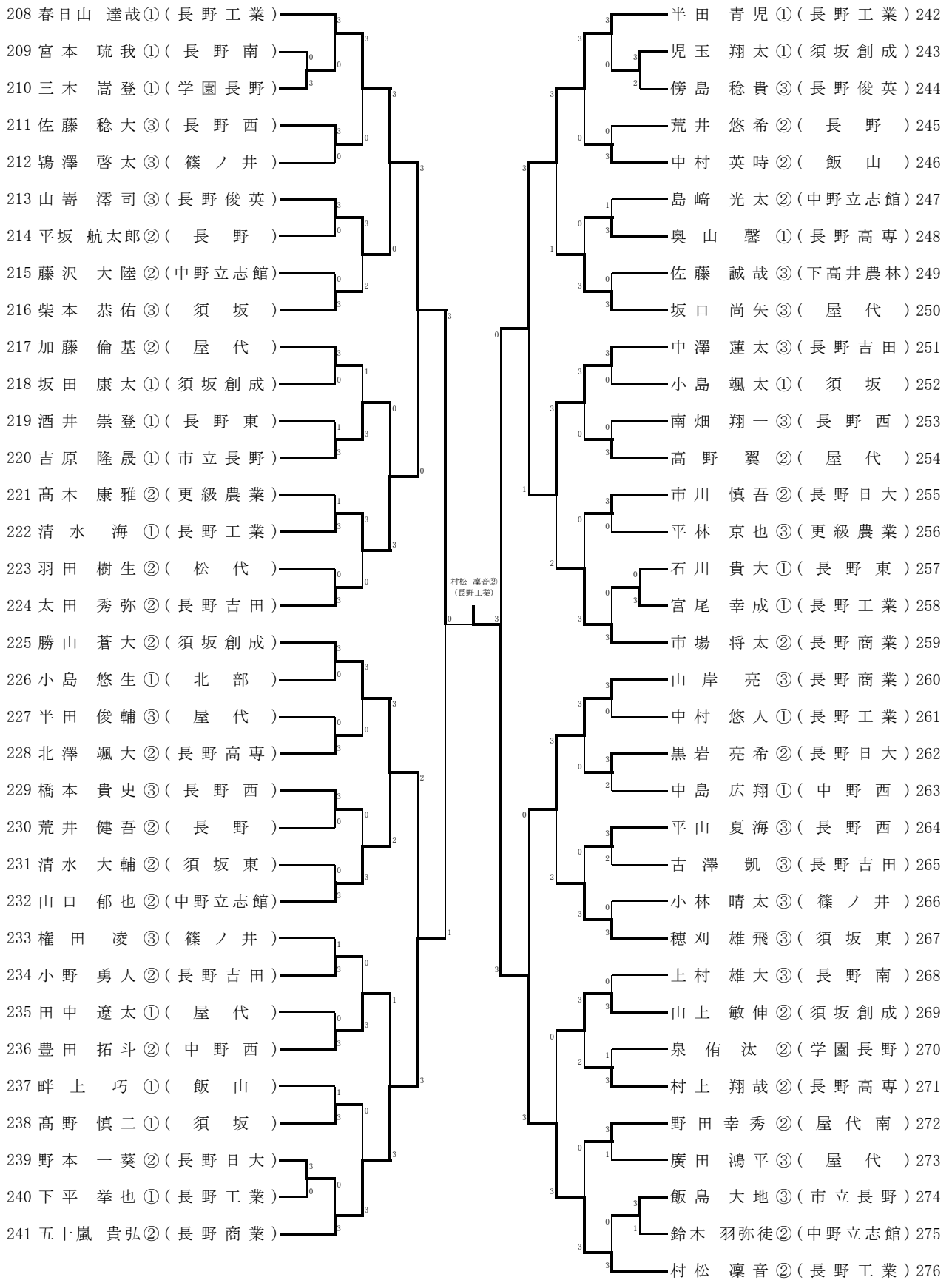
男子シングルス(2)



男子シングルス(3)

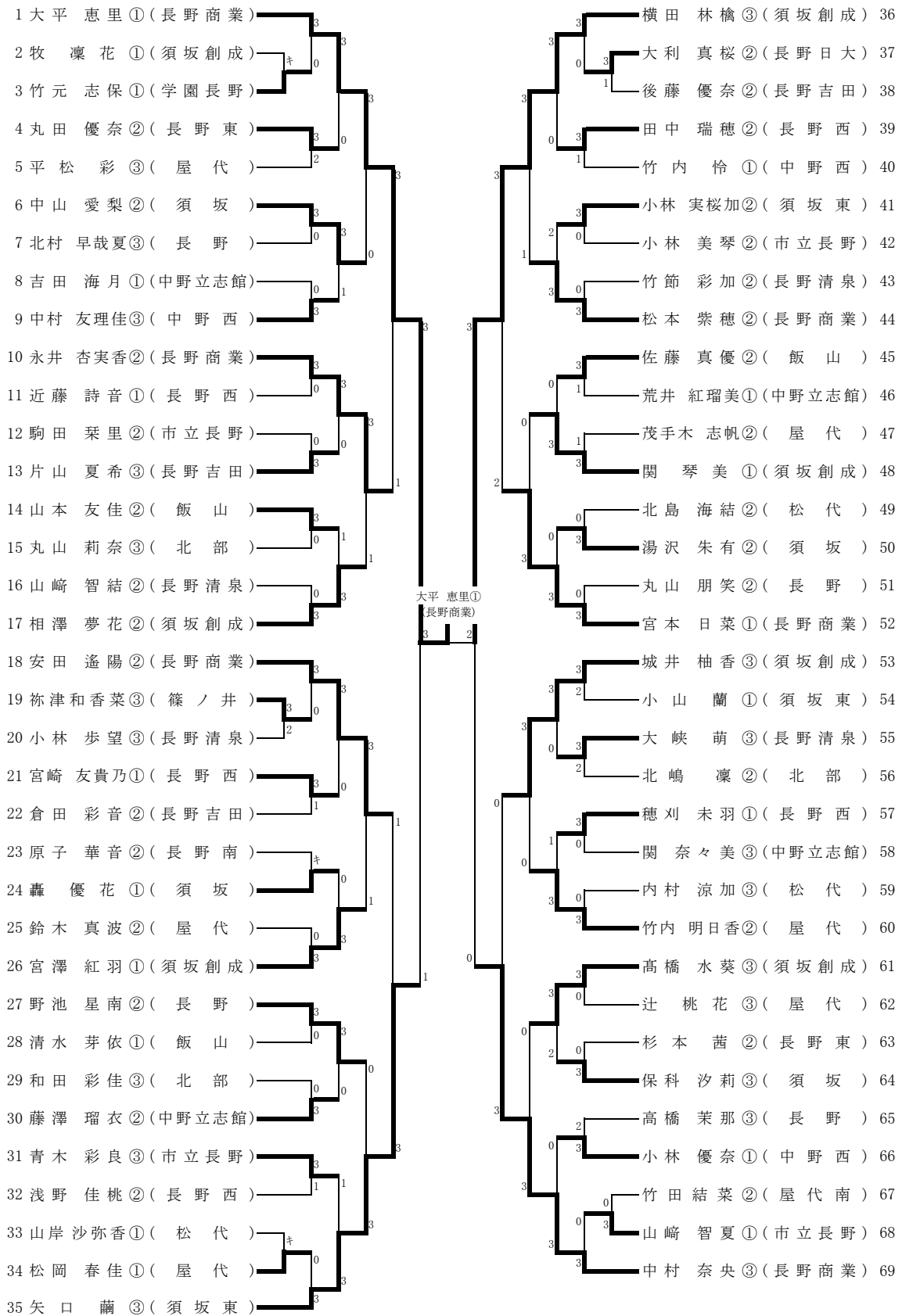


男子シングルス(4)



平成30年度北信高等学校総合体育大会卓球競技会

女子シングルス(1)



大平 恵里①(長野商業)

1 大平 恵里①(長野商業) 1 田中 静流③(須坂創成) 138 3

女子シングルス (2)

