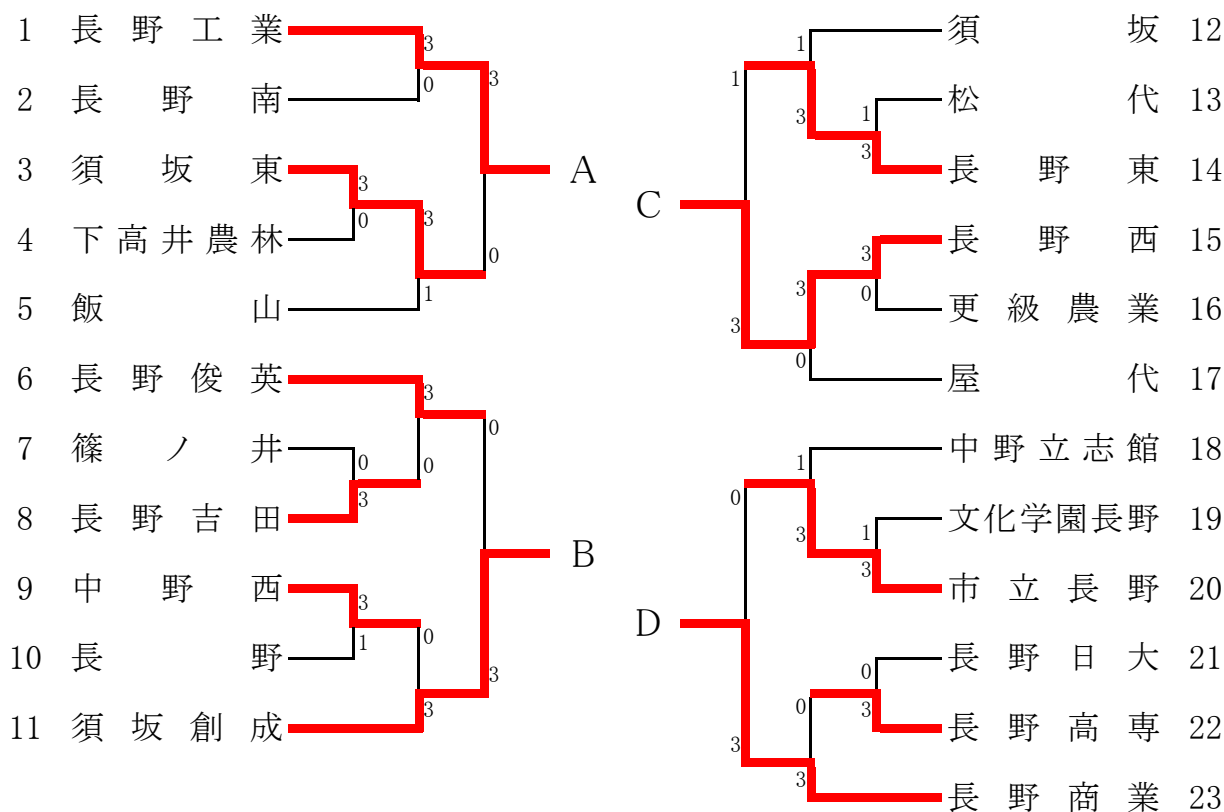


## 男子学校対抗

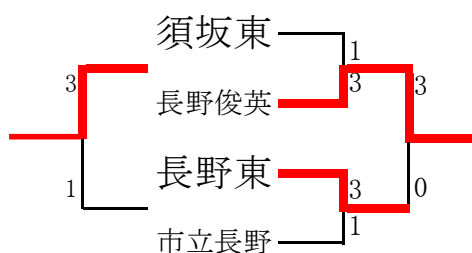
### 予選トーナメント



### 1～4位決定リーグ

		長野工業	須坂創成	長野西	長野商業	順位
A	長野工業	***	3-0	3-0	3-0	1
B	須坂創成	0-3	***	3-0	0-3	3
C	長野西	0-3	0-3	***	1-3	4
D	長野商業	0-3	3-0	3-1	***	2

### 5～8位決定トーナメント(準々決勝敗者)



- 1位 長野工業
- 2位 長野商業
- 3位 須坂創成
- 4位 長野西
- 5位 長野俊英
- 6位 長野東
- 7位 須坂東
- 8位 市立長野

## 女子学校対抗

### 予選Aリーグ

		須坂創成	屋代	中野立志館		順位
1	須坂創成	***	3-0	3-0		1
2	屋代	0-3	***	3-1		2
3	中野立志館	0-3	1-3	***		3

### 予選Cリーグ

		中野西	須坂東	飯山	長野	順位
1	中野西	***	2-3	3-1	3-2	2
2	須坂東	3-2	***	3-0	3-0	1
3	飯山	1-3	0-3	***	3-1	3
4	長野	2-3	0-3	1-3	***	4

### 予選Bリーグ

		須坂	長野吉田	松代	長野清泉	順位
1	須坂	***	3-0	3-0	3-0	1
2	長野吉田	0-3	***	3-0	3-0	2
3	松代	0-3	0-3	***	1-3	4
4	長野清泉	0-3	0-3	3-1	***	3

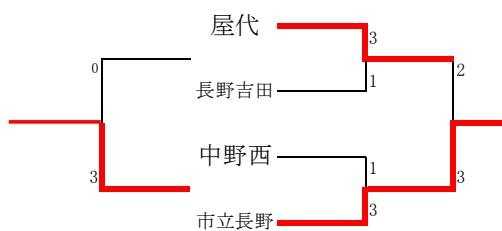
### 予選Dリーグ

		長野商業	市立長野	屋代南		順位
1	長野商業	***	3-0	3-0		1
2	市立長野	0-3	***	3-1		2
3	屋代南	0-3	1-3	***		3

### 1～4位決定リーグ(予選リーグ1位)

		須坂創成	須坂	須坂東	長野商業	順位
A	須坂創成	***	3-0	3-2	1-3	2
B	須坂	0-3	***	1-3	0-3	4
C	須坂東	2-3	3-1	***	0-3	3
D	長野商業	3-1	3-0	3-0	***	1

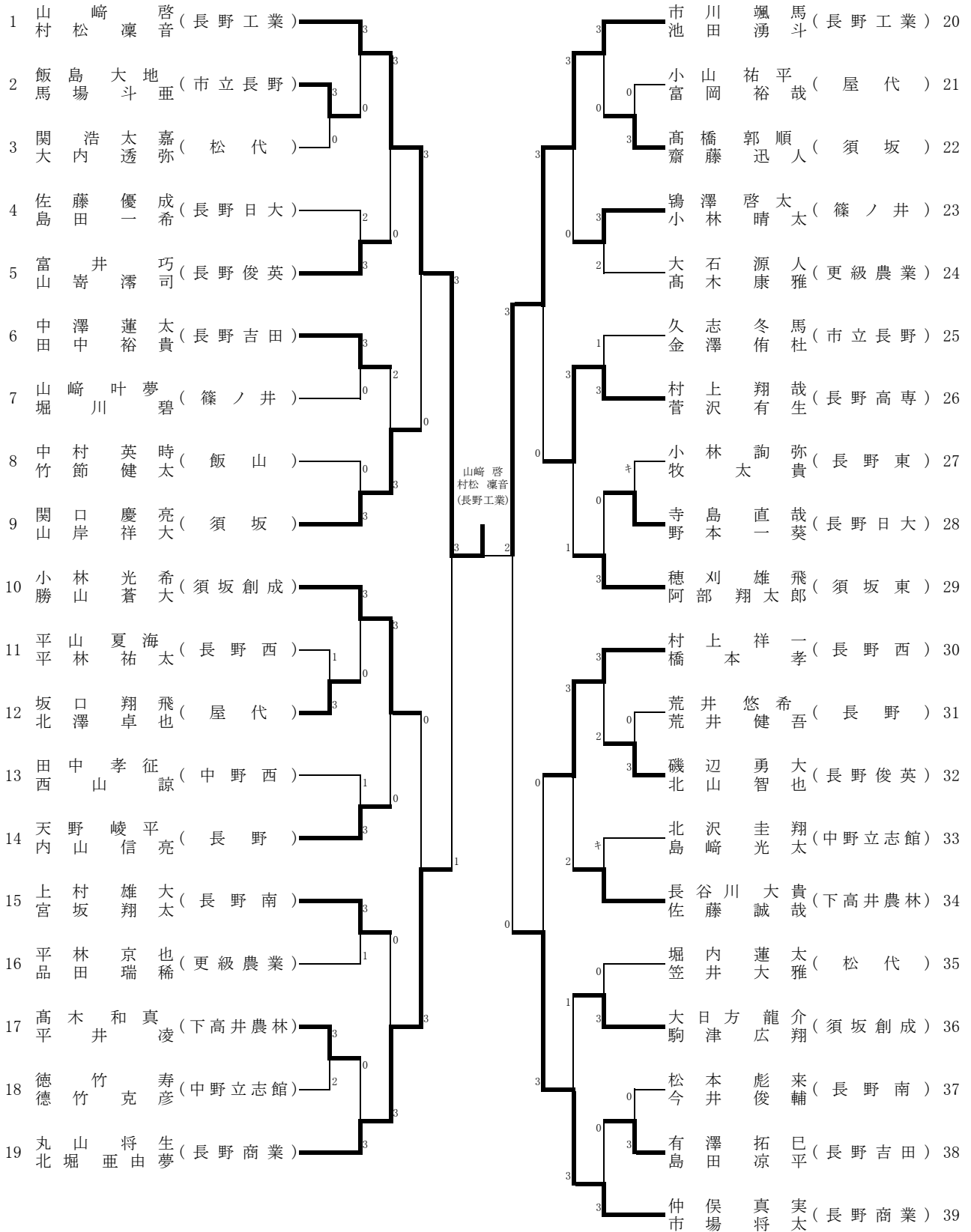
### 5～8位決定トーナメント(予選リーグ2位)



- 1位 長野商業
- 2位 須坂創成
- 3位 須坂東
- 4位 須坂
- 5位 市立長野
- 6位 屋代
- 7位 中野西
- 8位 長野吉田

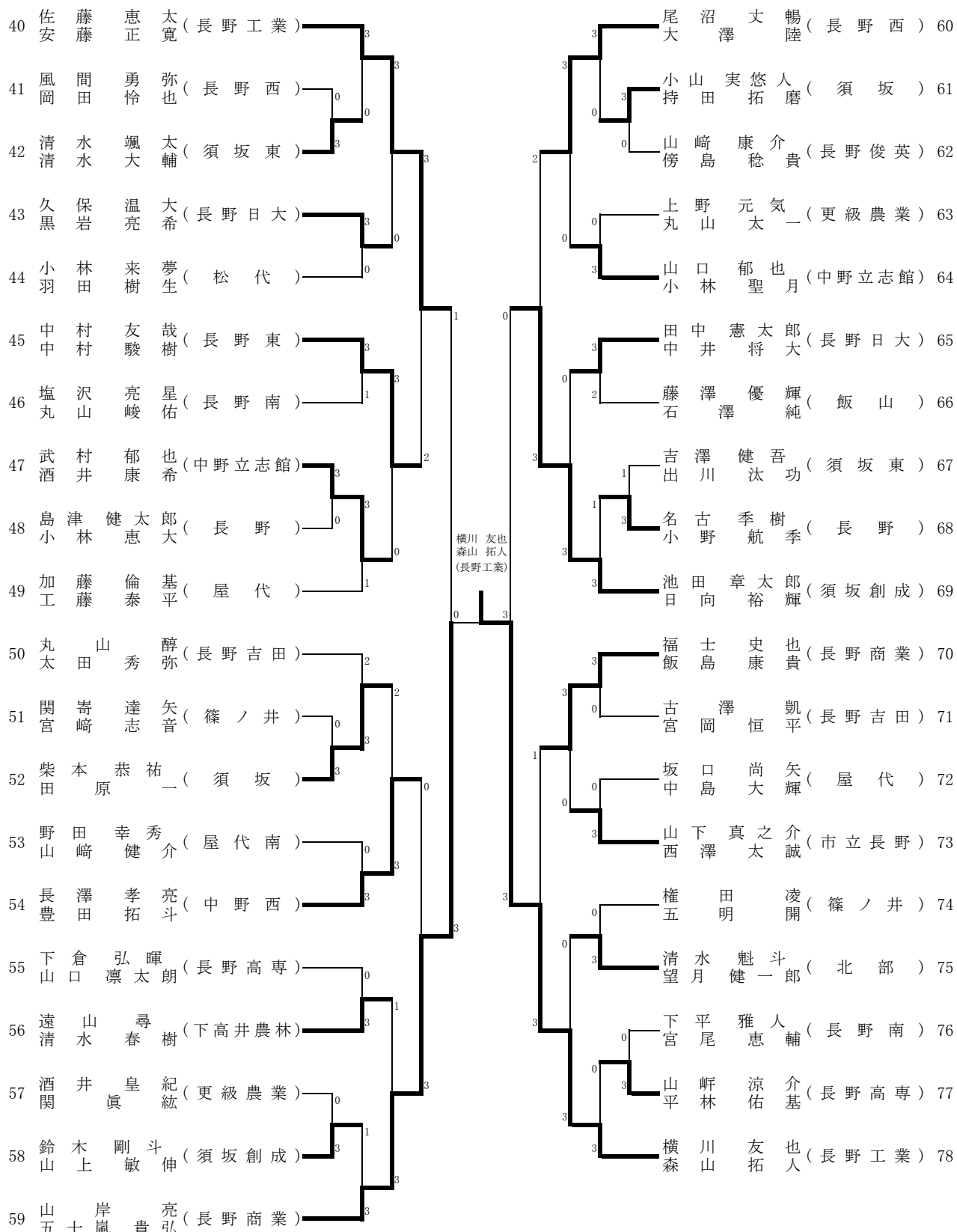
平成29年度北信高等学校新人体育大会卓球競技会

男子ダブルス(1)



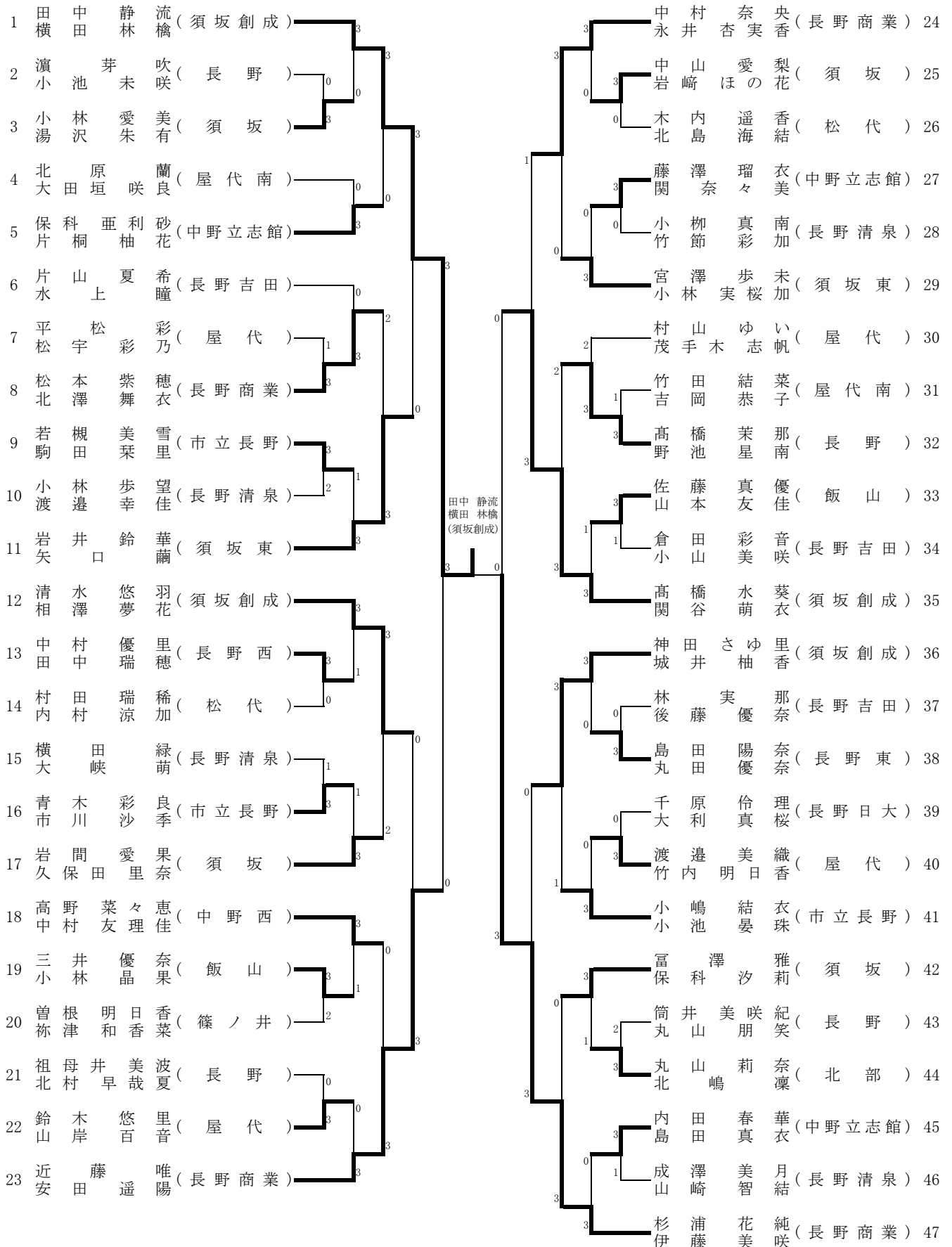
男子ダブルス(2)

長野運動公園総合体育館

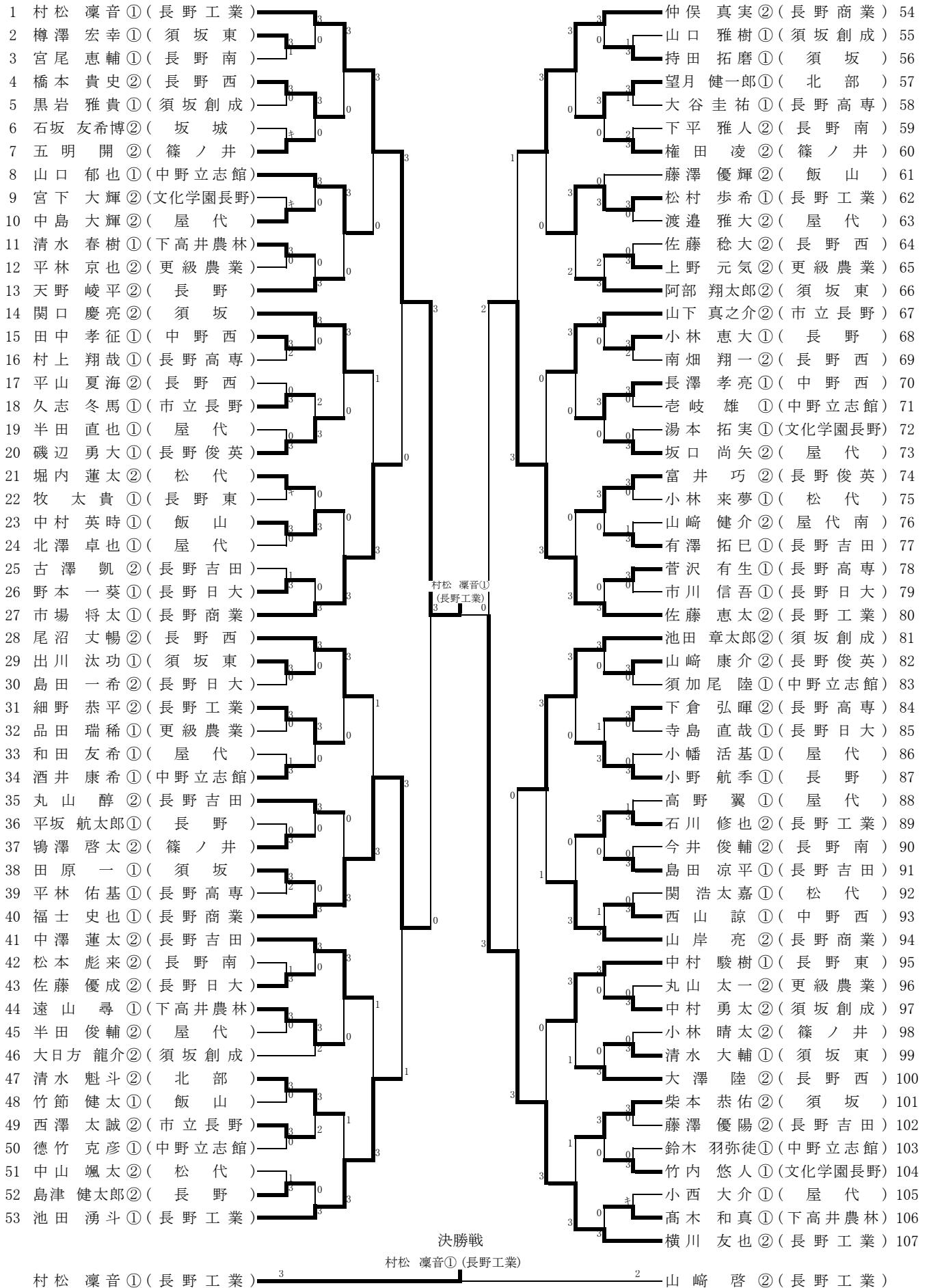


女子ダブルス

長野運動公園総合体育館



平成29年度北信高等学校新人体育大会卓球競技会  
男子シングルス(1)



男子シングルス (2)

長野運動公園総合体育館

108 森山 拓人①(長野工業)	3	0	3	3	五十嵐 貴弘①(長野商業)	162
109 飯島 大地②(市立長野)	3	0	3	3	山口 侑太①(長野吉田)	163
110 宮澤 俊介①(長野西)	1	0	3	3	畔上 亮哉①(長野工業)	164
111 内田 誠二①(長野吉田)	1	0	3	3	長谷川 大貴②(下高井農林)	165
112 佐藤 亮太郎②(下高井農林)	3	0	0	0	高橋 郭順①(須坂)	166
113 酒井 皇樹①(更級農業)	0	3	3	3	関寄 達矢①(篠ノ井)	167
114 上村 雄大②(長野南)	5	3	3	3	徳竹 寿②(中野立志館)	168
115 中井 将大②(長野日大)	3	3	3	1	名古 季樹②(長野)	169
116 北澤 颯大①(長野高専)	3	1	3	1	海沼 健太②(屋代)	170
117 傍島 稔貴②(長野俊英)	0	0	0	1	笠井 大雅②(松代)	171
118 山岸 祥大②(須坂)	3	1	0	3	鈴木 剛斗①(須坂創成)	172
119 小林 憲司②(屋代)	0	1	0	0	田川 隼生①(中野西)	173
120 小林 聖月①(中野立志館)	3	3	3	3	徳刈 雄飛②(須坂東)	174
121 勝山 蒼大①(須坂創成)	3	1	3	0	市川 颯馬①(長野工業)	175
122 富岡 裕哉②(屋代)	3	0	1	3	安藤 大翼②(長野西)	176
123 荒井 悠希①(長野)	0	0	3	3	山口 拓真①(屋代)	177
124 風間 勇弥②(長野西)	3	3	3	3	北山 智也①(長野俊英)	178
125 宮坂 侑希②(北部)	3	1	3	0	高木 康雅①(更級農業)	179
126 久保温 大①(長野日大)	0	3	3	3	金澤 侑杜①(市立長野)	180
127 高坂 歩夢①(長野商業)	3	3	1	3	田中 憲太郎②(長野日大)	181
128 武村 郁也①(中野立志館)	3	1	0	0	田口 新汰①(長野ろう)	182
129 堀川 碧①(篠ノ井)	0	1	3	0	小野 和輝①(長野)	183
130 保谷 大樹①(長野高専)	3	3	0	0	藤澤 稜①(屋代)	184
131 小林 翔真①(長野工業)	1	3	1	3	小田切 真空①(中野立志館)	185
132 山田 友稀①(文化学園長野)	1	1	3	0	宮坂 翔太②(長野南)	186
133 豊田 拓斗①(中野西)	3	1	3	3	山岬 涼介①(長野高専)	187
134 太田 秀弥①(長野吉田)	3	3	0	3	小林 光希②(須坂創成)	188
135 丸山 将生②(長野商業)	3	3	3	3	北堀 亜由夢①(長野商業)	189
136 吉澤 健吾①(須坂東)	3	0	3	0	宮岡 恒平②(長野吉田)	190
137 廣田 鴻平②(屋代)	0	0	3	3	小林 詢弥①(長野東)	191
138 岡田 怜也①(長野西)	0	3	3	3	藤沢 大陸①(中野立志館)	192
139 玉野井 広治②(長野工業)	3	3	0	1	山上 敏伸①(須坂創成)	193
140 小山 実悠人①(須坂)	0	0	0	1	湯本 充①(長野高専)	194
141 島崎 光太①(中野立志館)	3	3	3	0	清水 颯太②(須坂東)	195
142 小野 勇人①(長野吉田)	3	3	3	0	山寄 滯司②(長野俊英)	196
143 大内 透弥①(松代)	0	1	3	3	平井 凌①(下高井農林)	197
144 泉 侑汰①(文化学園長野)	0	3	0	1	石澤 純②(飯山)	198
145 日向 裕輝②(須坂創成)	3	0	0	0	黒岩 亮希①(長野日大)	199
146 野田 幸秀①(屋代南)	3	2	3	0	小山 祐平②(屋代)	200
147 山崎 叶夢①(篠ノ井)	0	2	3	3	荒井 健吾①(長野)	201
148 加藤 倫基①(屋代)	3	3	2	3	村上 祥一②(長野西)	202
149 中村 友哉②(長野東)	3	3	3	3	田中 裕貴②(長野吉田)	203
150 北原 康輝①(長野西)	0	1	3	3	塩沢 亮星②(長野南)	204
151 工藤 泰平①(屋代)	3	1	3	0	坂口 翔飛②(屋代)	205
152 駒津 広翔①(須坂創成)	3	0	0	0	山口 凜太郎②(長野高専)	206
153 佐藤 誠哉②(下高井農林)	1	1	2	2	羽田 樹生①(松代)	207
154 飯島 康貴①(長野商業)	3	3	1	3	北沢 圭翔②(中野立志館)	208
155 丸山 峻佑①(長野南)	3	3	1	3	青木 俊作①(文化学園長野)	209
156 山田 敬斗①(飯山)	1	3	0	0	齋藤 迅人①(須坂)	210
157 大石 源人①(更級農業)	0	0	0	0	馬場 斗亜②(市立長野)	211
158 内山 信亮②(長野)	3	3	3	3	平林 祐太①(長野西)	212
159 川下 柊人①(長野高専)	3	3	3	0	関 眞紘①(更級農業)	213
160 檀原 笙①(長野日大)	0	0	3	0	宮崎 志音①(篠ノ井)	214
161 安藤 正寛②(長野工業)	3	3	3	3	山崎 啓②(長野工業)	215

山崎 啓②  
(長野工業)

