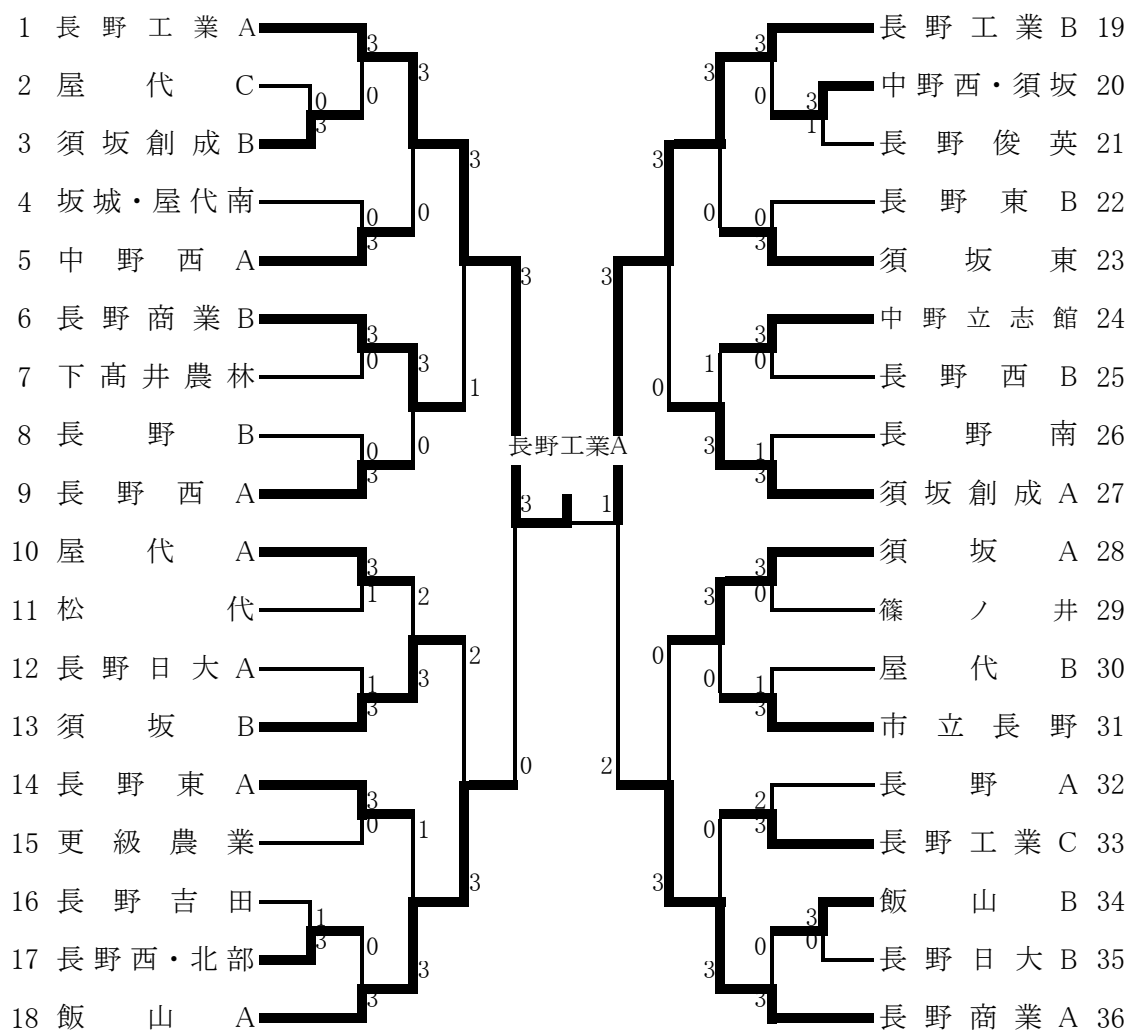
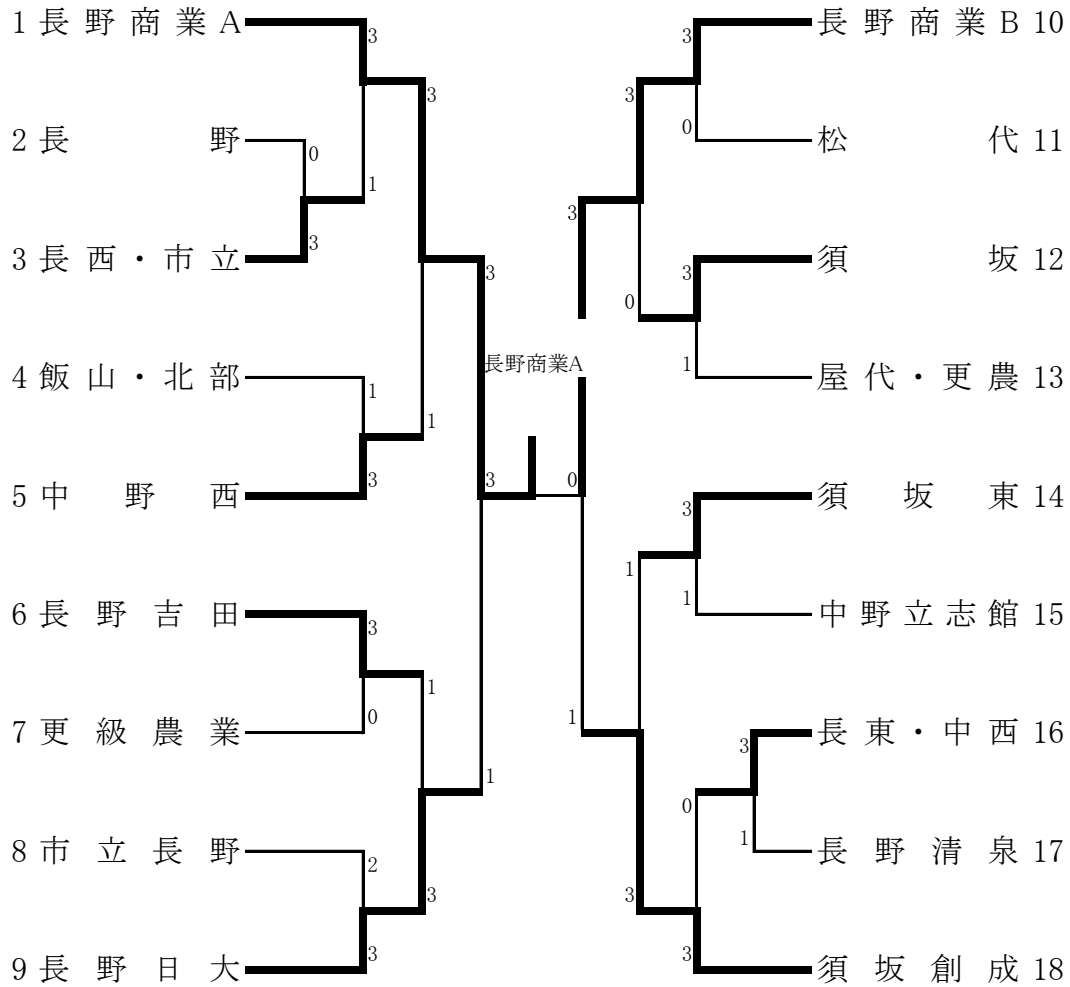


男子学校対抗

ホワイトリング



女子学校対抗



男子ダブルス

1	鎌仲 倉俣	輝実 (長野商業)	3		3	竹安 内藤	奏一 (長野工業)	40
2	廣田 林	(屋代)	3	0	3	風間 原	正勇大 (長野西)	41
3	小堀 内井	(松代高校)	2		3	安上 村塚	勇万 (須坂創成)	42
4	北春 澤原	(長野南)	2	0	3	中山 岸	万 (長野商業)	43
5	滝平 澤	(下高井農林)	3		3	濱小 田澤	悠一 (屋代)	44
6	松福 原井	(飯山)	3		3	内中 藤村	優友 (長野東)	45
7	金田 中	(長野日大)	0	3	0	丸山 川上	裕太 (更級農業)	46
8	中田 澤	(長野吉田)	1	1	1	荒井 山上	太聖 (屋代南)	47
9	目黒 山田	(長野工業)	3		3	清宮 水坂	魁侑 (北部)	48
10	柴本 中	(須坂)	3		3	長藤 張沢	永頼 (須坂)	49
11	中平 瀬山	(長野西)	0		1	星山 宮下	正真之 (市立長野)	50
12	中上 島野	(更級農業)	0		3	宮河 本	倖 (長野工業)	51
13	横田 谷	(長野東)	2	0	0	丸藤 澤	優 (長野吉田)	52
14	三高 瀬橋	(中野西)	3		3	大川 龍	の輔 (中野立志館)	53
15	保内 科山	(長野)	3		1	早川 津	英峻 (長野)	54
16	高北 野沢	(中野立志館)	2	0	2	宮大 澤	拓弥 (中野西)	55
17	小富 岡	(屋代)	3		1	中確 田井	大将 (長野日大)	56
18	加小 澤藤	(篠ノ井)	0	0	3	松本 今	幸 (長野南)	57
19	池田 章	(須坂創成)	3		3	関橋 高	鈴木 (長野西)	58
20	滝林 一	(屋代)	3		3	山高 鈴	木 (飯山)	59
21	田村 島上	(長野西)	3	1	3	丸澤 山	澤 (長野商業)	60
22	古宮 岡	(長野吉田)	0		3	細石 野	川 (長野工業)	61
23	清水 桐	(中野西)	0	1	3	山崎 青	岐 (飯山)	62
24	市川 川口	(須坂)	3		0	山河 岸	原 (長野東)	63
25	井玉 野	(長野工業)	3		3	牧丸 山	峻 (長野)	64
26	藤澤 山	(飯山)	0	2	1	丸高 野	航 (須坂)	65
27	丸山 方	(須坂創成)	3		2	小坂 島	尚大 (屋代)	66
28	永清 井	(須坂東)	1	0	1	谷川 藤	水 (下高井農林)	67
29	堀水 井	(長野商業)	3		3	伊清 水	芳 (坂城)	68
30	佐藤 佐	(中野立志館)	3		3	尾沼 澤	文 (長野西)	69
31	西根 岸	(長野西)	3	0	3	大徳 日	雄太郎 (須坂創成)	70
32	五權 明	(篠ノ井)	0		1	関藤 向	昇 (長野日大)	71
33	今上 井	(長野南)	0	3	0	佐塩 宮	亮 (長野南)	72
34	春樋 原	(長野東)	3		0	坂沼 口	翔 (屋代)	73
35	西馬 澤	(市立長野)	1		3	海沼 阿	翔 (須坂東)	74
36	西大 澤	(長野日大)	3		3	徳藤 佐	晋 (篠ノ井)	75
37	半渡 田	(屋代)	3		0	唐屋 澤	博 (松代高校)	76
38	安島 津	(長野)	0	0	3	西大 柳	澤 (長野)	77
39	横佐 藤	(長野工業)	3		3	名古 山	松 (須坂)	78
						村松 悠己 山崎 啓 (長野工業)		
						藤田 紘	文 (長野工業)	79

女子ダブルス

