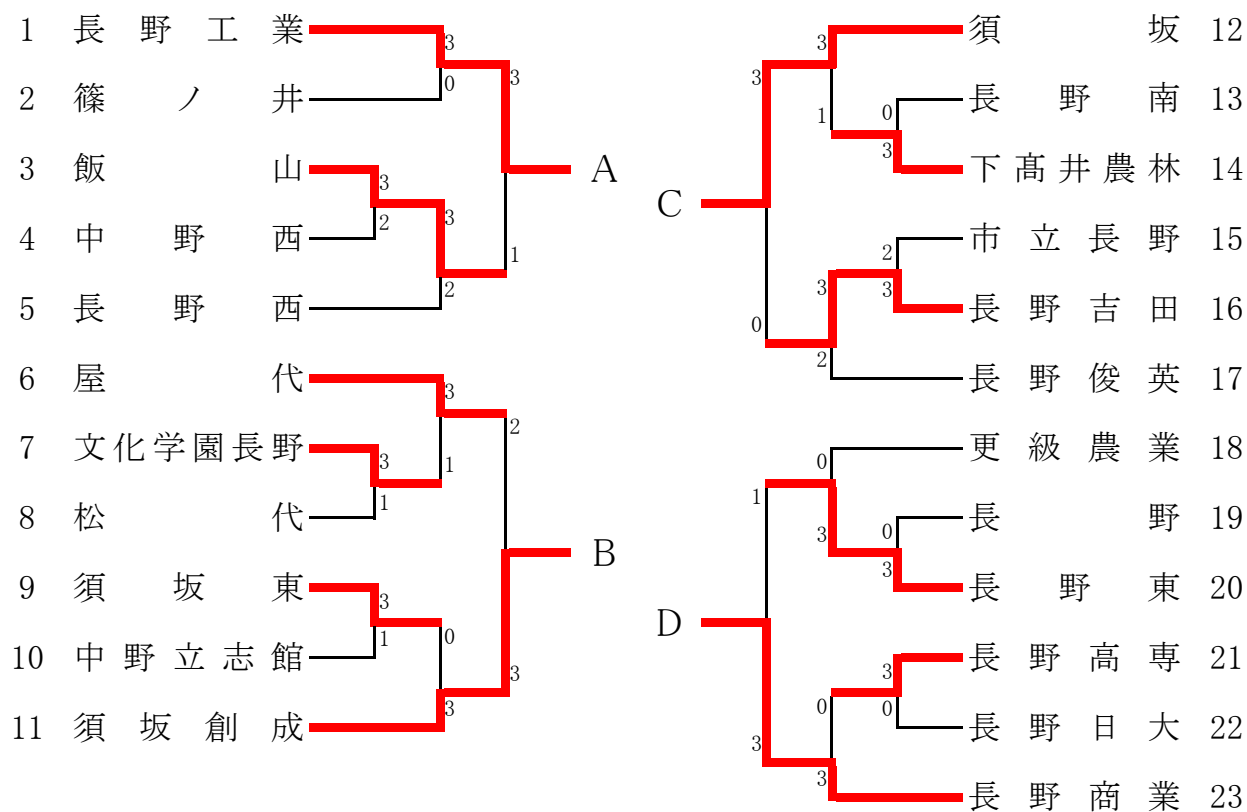


### 男子学校対抗

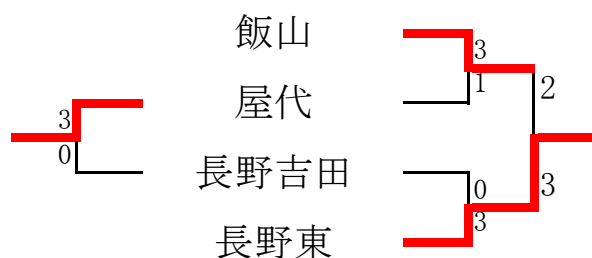
#### 予選トーナメント



#### 1～4位決定リーグ

		長野工業	須坂創成	須坂	長野商業	順位
A	長野工業	***	3-0	3-1	3-1	1
B	須坂創成	0-3	***	1-3	0-3	4
C	須坂	1-3	3-1	***	0-3	3
D	長野商業	1-3	3-0	3-0	***	2

#### 5～8位決定トーナメント(準々決勝敗者)



## 女子学校対抗

### 予選リーグ

#### 予選Aリーグ

	須坂創成	中野西	屋代		順位
1	須坂創成	***	3-0	3-1	1
2	中野西	0-3	***	3-0	2
3	屋代	1-3	0-3	***	3

#### 予選Cリーグ

	長野日大	長野吉田	長野清泉	長野西	順位
1	長野日大	***	3-2	3-0	2
2	長野吉田	2-3	***	3-0	1
3	長野清泉	0-3	0-3	***	4
4	長野西	3-1	0-3	3-0	***

#### 予選Bリーグ

	須坂	市立長野	中野立志館	長野	順位	
1	須坂	***	3-2	3-1	3-0	1
2	市立長野	2-3	***	3-2	3-1	2
3	中野立志館	1-3	2-3	***	3-0	3
4	長野	0-3	1-3	0-3	***	4

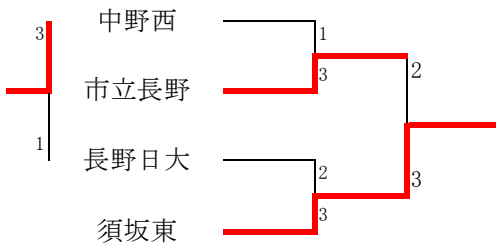
#### 予選Dリーグ

	長野商業	須坂東	松代		順位
1	長野商業	***	3-0	3-0	1
2	須坂東	0-3	***	3-0	2
3	松代	0-3	0-3	***	3

### 1～4位決定リーグ(予選リーグ1位)

	須坂創成	須坂	長野吉田	長野商業	順位	
A	須坂創成	***	3-0	3-0	3-1	1
B	須坂	0-3	***	2-3	0-3	4
C	長野吉田	0-3	3-2	***	0-3	3
D	長野商業	1-3	3-0	3-0	***	2

### 5～8位決定トーナメント(予選リーグ2位)



平成28年度北信高等学校新人体育大会卓球競技会

平成28年10月9日

長野運動公園総合体育館

男子ダブルス

1	鎌倉 将輝 (長野商業)	堀仲 紘音 (長野商業)	40
2	土屋 翔大 (長野高専)	清水 雅仁 (文化学園長野)	41
3	清水 寛佑 (中野西)	古宮 澤凱平 (長野吉田)	42
4	上野 元気 (更級農業)	小高 林和真人 (須坂)	43
5	西澤 潤 (松代)	西大 澤翼空 (長野日大)	44
6	早川 英佑 (長野)	尾大 沼澤丈暢 (長野西)	45
7	大川 竜輔 (中野立志館)	永井 景士郎 (須坂東)	46
8	市川 雄飛 (須坂)	堀内 蓮太 (松代)	47
9	山下 正之 (市立長野)	横田 将至 (長野東)	48
10	竹内 祐輔 (長野俊英)	清水 芳紀 (坂城)	49
11	野口 澤蒼 (文化学園長野)	木山 峻太 (飯山)	50
12	丸山 泰知 (須坂創成)	小富 林樹生 (長野俊英)	51
13	丸山 行喜 (下高井農林)	丸山 航峻 (長野)	52
14	山岸 歩夢 (長野東)	穂刈 雄太郎 (須坂創成)	53
15	田島 一達 (長野西)	塩入 隼輔 (長野高専)	54
16	長谷川 涉太 (長野南)	北澤 拓実 (長野南)	55
17	金井 隆典 (長野日大)	権田 啓太 (篠ノ井)	56
18	金井 竜祐 (飯山)	佐藤 亮太朗 (下高井農林)	57
19	横川 友也 (長野工業)	高橋 昂希 (中野立志館)	58
20	本中 凛朗 (須坂)	目黒 山田輝祥 (長野工業)	59
21	富岡 祐至 (長野日大)	滝林 雄一 (屋代)	60
22	大山 拓海 (中野西)	柳澤 大季 (長野)	61
23	小林 晴太 (篠ノ井)	近藤 僚祐 (長野高専)	62
24	滝澤 広野 (下高井農林)	西馬 澤誠 (市立長野)	63
25	櫻井 玲生 (長野商業)	田中 裕貴 (長野吉田)	64
26	保科 直生 (長野)	荒川 裕樹 (更級農業)	65
27	藤澤 優輝 (飯山)	西北 澤陵 (中野立志館)	66
28	井上 聖士 (屋代南)	大山 塚万央 (長野商業)	67
29	高野 佑己 (中野立志館)	村上 夏海 (長野西)	68
30	小池 光希 (須坂創成)	春原 佑哉 (長野東)	69
31	内藤 優太 (長野東)	宮津 拓弥 (中野西)	70
32	濱田 悠貴 (屋代)	福原 元太 (飯山)	71
33	橋本 貴史 (長野西)	上村 原勇 (須坂創成)	72
34	阿部 翔太郎 (須坂東)	長藤 張永哉 (須坂)	73
35	清宮 魁斗 (北部)	佐藤 祐汰 (篠ノ井)	74
36	丸山 醇希 (長野吉田)	碓田 晋矢 (長野日大)	75
37	山口 凛朗 (長野高専)	上村 雄大 (長野南)	76
38	青木 俊輔 (長野南)	塩沢 亮星 (長野南)	77
39	竹内 奏朗 (長野工業)	伊藤 誠斗 (下高井農林)	78

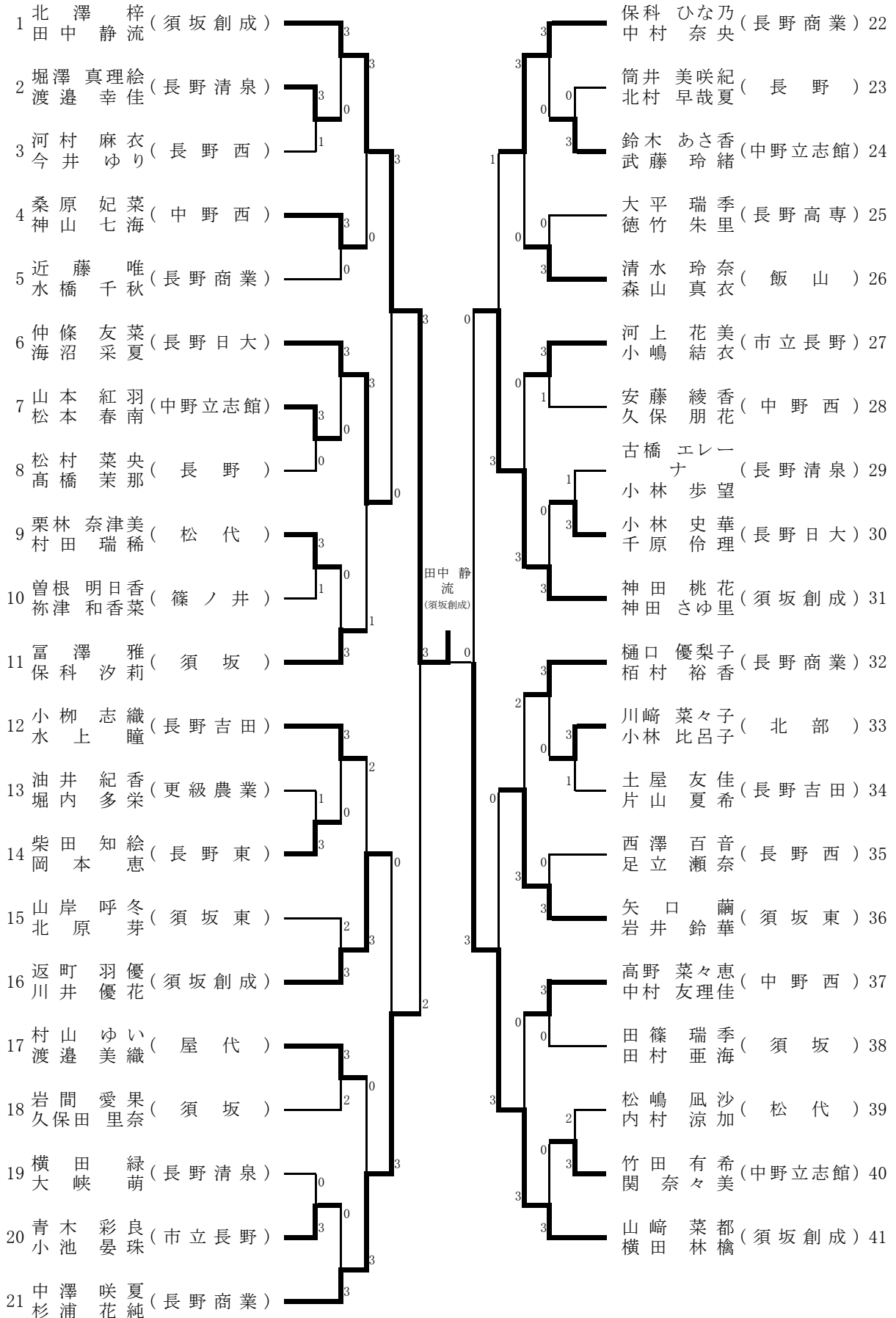
村松 悠己 (長野工業)

平成28年度北信高等学校新人体育大会卓球競技会

平成28年10月9日

長野運動公園総合体育館

女子ダブルス



男子シングルス(1)

1 鎌倉 将輝②(長野商業)		52 林 汰一②(屋代)
2 宮前 勇②(長野工業)		53 原山 湧太①(中野立志館)
3 竹内 恭平②(長野東)		54 安藤 海翔①(長野)
4 平山 夏海①(長野西)		55 唐沢 晋矢②(篠ノ井)
5 中島 大輝①(屋代)		56 上原 萩②(須坂創成)
6 藤澤 優陽①(長野吉田)		57 石川 修也①(長野工業)
7 大日方 龍介①(須坂創成)		58 藤沢 頼雅②(須坂)
8 大平 悠斗②(下高井農林)		59 荒川 裕樹②(更級農業)
9 清水 颯太①(須坂東)		60 青木 友輔②(飯山)
10 近藤 僚祐②(長野高専)		61 西澤 太誠①(市立長野)
11 丸山 航平②(長野)		62 金井 隆典②(長野日大)
12 清水 健寛②(中野西)		63 下倉 弘暉①(長野高専)
13 西澤 翼空②(長野日大)		64 尾沼 丈暢①(長野西)
14 玉野井 広治①(長野工業)		65 廣瀬 功侍②(中野西)
15 宮川 悠大①(坂城)		66 富井 巧①(長野俊英)
16 富岡 裕哉①(屋代)		67 関 幸太郎②(長野西)
17 高野 裕人②(須坂)		68 渡邊 雅大①(屋代)
18 平林 京也①(更級農業)		69 畠中 秀彰②(長野高専)
19 長谷川 渉太②(長野南)		70 内藤 優太②(長野東)
20 清水 魁斗①(北部)		71 西澤 潤②(松代)
21 徳竹 寿①(中野立志館)		72 山岸 亮①(長野商業)
22 村上 祥一①(長野西)		73 長谷川 大貴①(下高井農林)
23 笠井 大雅①(松代)		74 中井 将大①(長野日大)
24 清水 雅仁②(文化学園長野)		75 松本 彪来①(長野南)
25 鈴木 峻冨②(飯山)		76 宮坂 侑希①(北部)
26 竹内 祐輔②(長野俊英)		77 目黒 勇輝②(長野工業)
27 矢澤 蒼②(文化学園長野)		78 田中 悠真②(須坂)
28 富岡 祐至②(長野日大)		79 五明 開①(篠ノ井)
29 大澤 拓海②(中野西)		80 関 漱也②(坂城)
30 村田 龍之介①(須坂)		81 星 正紀②(市立長野)
31 宮岡 恒平①(長野吉田)		82 山崎 健介①(屋代南)
32 天野 峻平①(長野)		83 片桐 圭佑②(中野西)
33 北澤 拓実②(長野南)		84 井上 亮太②(長野工業)
34 金井 竜祐①(飯山)		85 野口 大悟②(文化学園長野)
35 中瀬 悠汰②(長野西)		86 南畑 翔一①(長野西)
36 半田 俊輔①(屋代)		87 塩沢 亮星①(長野南)
37 倉島 由①(長野高専)		88 関 晃平②(長野日大)
38 山下 真之介①(市立長野)		89 海沼 健太①(屋代)
39 長張 永哉②(須坂)		90 池田 章太郎①(須坂創成)
40 鹿住 朝陽②(長野西)		91 阿部 翔太郎①(須坂東)
41 田中 憲太郎①(長野日大)		92 大川 竜の輔②(中野立志館)
42 滝澤 広野②(下高井農林)		93 河原田 晃太②(長野東)
43 北沢 圭翔①(中野立志館)		94 佐治 行喜②(下高井農林)
44 佐藤 祐汰②(篠ノ井)		95 粟田 裕稀①(長野俊英)
45 樋口 拓実②(長野東)		96 丸山 将生①(長野商業)
46 島津 健太郎①(長野)		97 丸山 醇①(長野吉田)
47 山崎 雅貴②(飯山)		98 風間 勇弥①(長野西)
48 櫻井 玲②(長野商業)		99 保科 直生②(長野)
49 廣田 鴻平①(屋代)		100 上村 雄大①(長野南)
50 中村 勇太①(須坂創成)		101 石澤 純①(飯山)
51 安藤 正寛①(長野工業)		102 斉藤 航大①(長野高専)
		103 竹内 奏一朗②(長野工業)
1 鎌倉 将輝②(長野商業)	3	2 山崎 啓①(長野工業)



女子シングルス

1 北澤 梓 ②(須坂創成)	山崎 菜都 ②(須坂創成) 50
2 吉田 智花 ①(文化学園長野)	横山 阿未 ①(松代) 51
3 関 奈々美 ①(中野立志館)	小山 寛恵 ①(更級農業) 52
4 北原 芽 ①(須坂東)	海沼 采夏 ②(長野日大) 53
5 松嶋 凧沙 ①(松代)	小池 晏珠 ①(市立長野) 54
6 水橋 千秋 ①(長野商業)	徳竹 朱里 ②(長野高専) 55
7 森山 真衣 ②(飯山)	清水 玲奈 ②(飯山) 56
8 小嶋 結衣 ①(市立長野)	渡邊 美織 ①(屋代) 57
9 柴田 知絵 ②(長野東)	山岸 呼冬 ①(須坂東) 58
10 神山 七海 ②(中野西)	足立 瀬奈 ②(長野西) 59
11 古橋 エレーナ ②(長野清泉)	渡邊 幸佳 ①(長野清泉) 60
12 久保田 里奈 ①(須坂)	中村 奈央 ①(長野商業) 61
13 水上 瞳 ①(長野吉田)	神田 さゆ里 ①(須坂創成) 62
14 杉浦 花純 ①(長野商業)	大峽 萌 ①(長野清泉) 63
15 松本 春南 ②(中野立志館)	片山 夏希 ①(長野吉田) 64
16 浅野 光里 ②(長野西)	安藤 綾香 ②(中野西) 65
17 松村 菜央 ②(長野)	花岡 なつめ ①(屋代南) 66
18 岡本 美穂 ②(長野高専)	河上 花美 ②(市立長野) 67
19 村山 華菜 ①(須坂創成)	田村 亜海 ②(須坂) 68
20 川井 優花 ①(須坂創成)	筒井 美咲紀 ①(長野) 69
21 宮澤 歩未 ①(須坂東)	城井 柚香 ①(須坂創成) 70
22 小林 史華 ①(長野日大)	武藤 玲緒 ②(中野立志館) 71
23 横田 緑 ①(長野清泉)	岡本 恵 ②(長野東) 72
24 平松 彩 ①(屋代)	中澤 咲夏 ②(長野商業) 73
25 富澤 雅 ①(須坂)	小柳 志織 ②(長野吉田) 74
26 横田 林檎 ①(須坂創成)	祢津 和香菜 ①(篠ノ井) 75
27 内村 涼加 ①(松代)	千原 伶理 ①(長野日大) 76
28 小林 比呂子 ②(北部)	保科 汐莉 ①(須坂) 77
29 小林 歩望 ①(長野清泉)	竹田 有希 ②(中野立志館) 78
30 河村 麻衣 ①(長野西)	桑原 妃菜 ②(中野西) 79
31 近藤 唯 ①(長野商業)	返町 羽優 ②(須坂創成) 80
32 矢口 繭 ①(須坂東)	高橋 茉那 ①(長野) 81
33 若林 さくら ①(文化学園長野)	西澤 百音 ②(長野西) 82
34 山本 紅羽 ②(中野立志館)	川崎 菜々子 ②(北部) 83
35 青木 彩良 ①(市立長野)	太田 桜彩 ①(文化学園長野) 84
36 久保 朋花 ②(中野西)	樋口 優梨子 ②(長野商業) 85
37 仲條 友菜 ②(長野日大)	岩井 鈴華 ①(須坂東) 86
38 神田 桃花 ①(須坂創成)	鈴木 あさ香 ②(中野立志館) 87
39 油井 紀香 ②(更級農業)	田篠 瑞季 ②(須坂) 88
40 栗林 奈津美 ②(松代)	高野 菜々恵 ①(中野西) 89
41 大平 瑞季 ②(長野高専)	堀内 多栄 ②(更級農業) 90
42 土屋 友佳 ②(長野吉田)	村山 ゆい ①(屋代) 91
43 中村 友理佳 ①(中野西)	栢村 裕香 ②(長野商業) 92
44 岩間 愛果 ①(須坂)	村田 瑞稀 ①(松代) 93
45 曾根 明日香 ①(篠ノ井)	祖母井 美波 ①(長野) 94
46 高橋 水葵 ①(須坂創成)	堀澤 真理絵 ①(長野清泉) 95
47 今井 ゆり ①(長野西)	市川 沙季 ①(市立長野) 96
48 北村 早哉夏 ①(長野)	田中 静流 ①(須坂創成) 97
49 保科 ひな乃 ②(長野商業)	