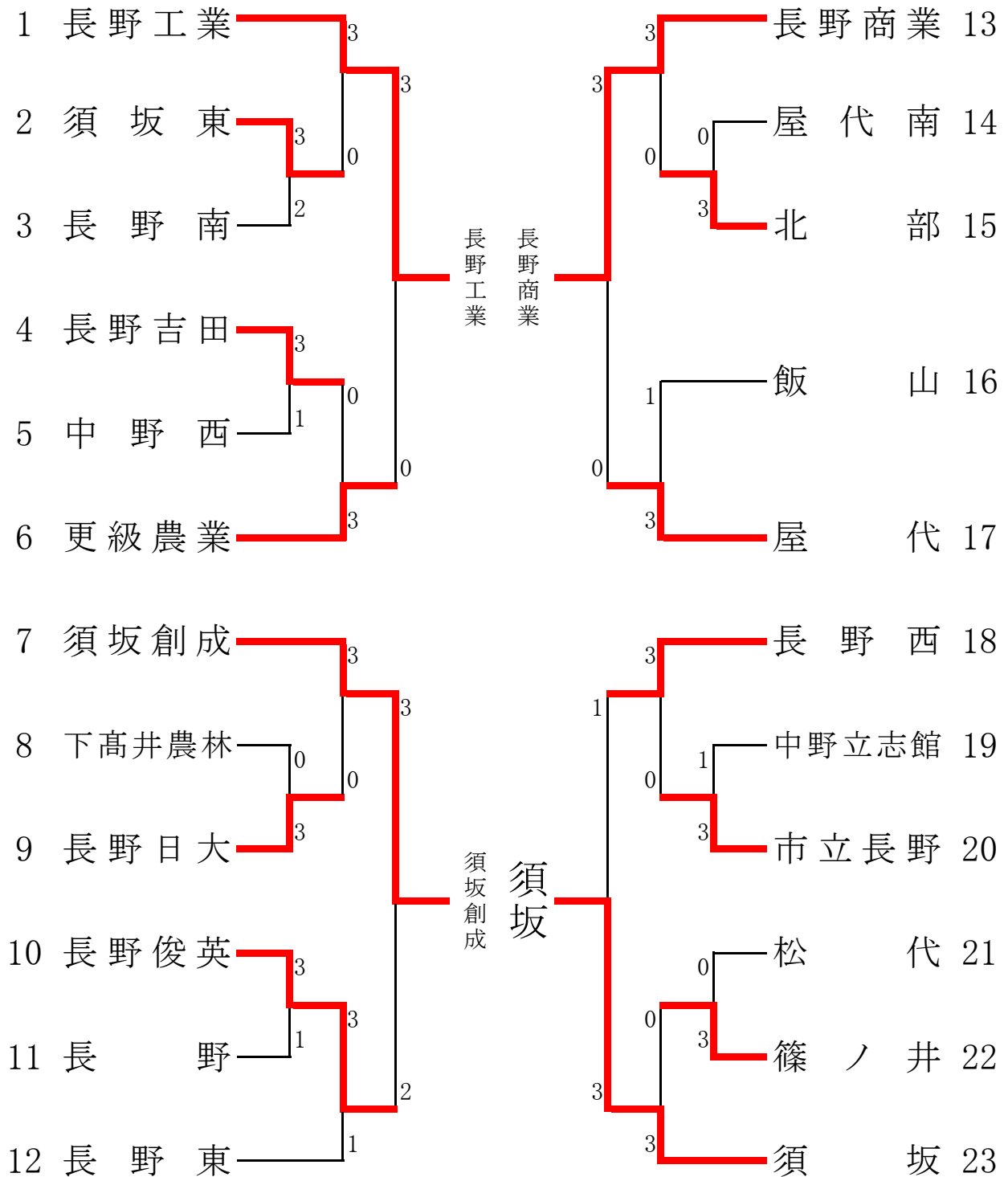


平成28年度北信高等学校総合体育大会卓球競技会

平成28年5月13日

南長野運動公園総合体育館

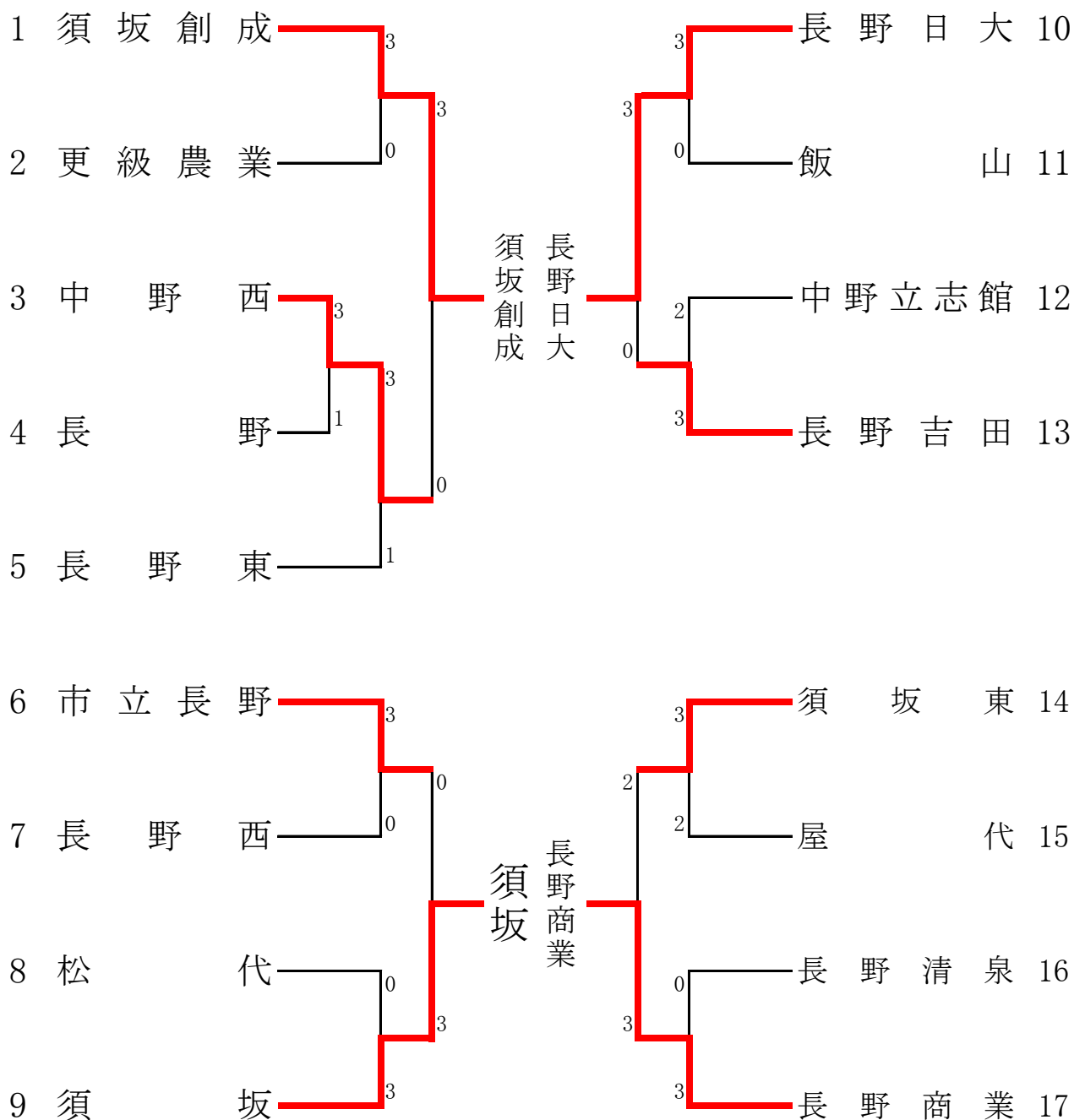
男子学校対抗



平成28年度北信高等学校総合体育大会卓球競技会

平成28年5月13日
南長野運動公園総合体育館

女子学校対抗



男子学校対抗決勝リーグ

決勝リーグ(1~4位決定)

	長野工業	須坂創成	長野商業	須坂	順位
長野工業		3 - 1	3 - 1	3 - 1	1
須坂創成	1 - 3		2 - 3	1 - 3	4
長野商業	1 - 3	3 - 2		3 - 1	2
須坂	1 - 3	3 - 1	1 - 3		3

男子学校対抗順位	
1位	長野工業
2位	長野商業
3位	須坂
4位	須坂創成
5位	屋代
6位	長野西
7位	長野俊英
8位	更級農業

順位決定リーグ(5~8位決定)

	更級農業	長野俊英	屋代	長野西	順位
更級農業		1 - 3	1 - 3	2 - 3	8
長野俊英	3 - 1		1 - 3	0 - 3	7
屋代	3 - 1	3 - 1		3 - 1	5
長野西	3 - 2	3 - 0	1 - 3		6

女子学校対抗決勝リーグ

決勝リーグ(1~4位決定)

	須坂創成	須坂	長野日大	長野商業	順位
須坂創成		3 - 0	3 - 0	3 - 0	1
須坂	0 - 3		2 - 3	1 - 3	4
長野日大	0 - 3	3 - 2		1 - 3	3
長野商業	0 - 3	3 - 1	3 - 1		2

女子学校対抗順位	
1位	須坂創成
2位	長野商業
3位	長野日大
4位	須坂
5位	須坂東
6位	中野西
7位	市立長野
8位	長野吉田

順位決定リーグ(5~8位決定)

	中野西	市立長野	長野吉田	須坂東	順位
中野西		3 - 0	3 - 1	0 - 3	6
市立長野	0 - 3		3 - 2	2 - 3	7
長野吉田	1 - 3	2 - 3		1 - 3	8
須坂東	3 - 0	3 - 2	3 - 1		5

平成28年度北信高等学校総合体育大会卓球競技会

平成28年5月15日

南長野運動公園総合体育館

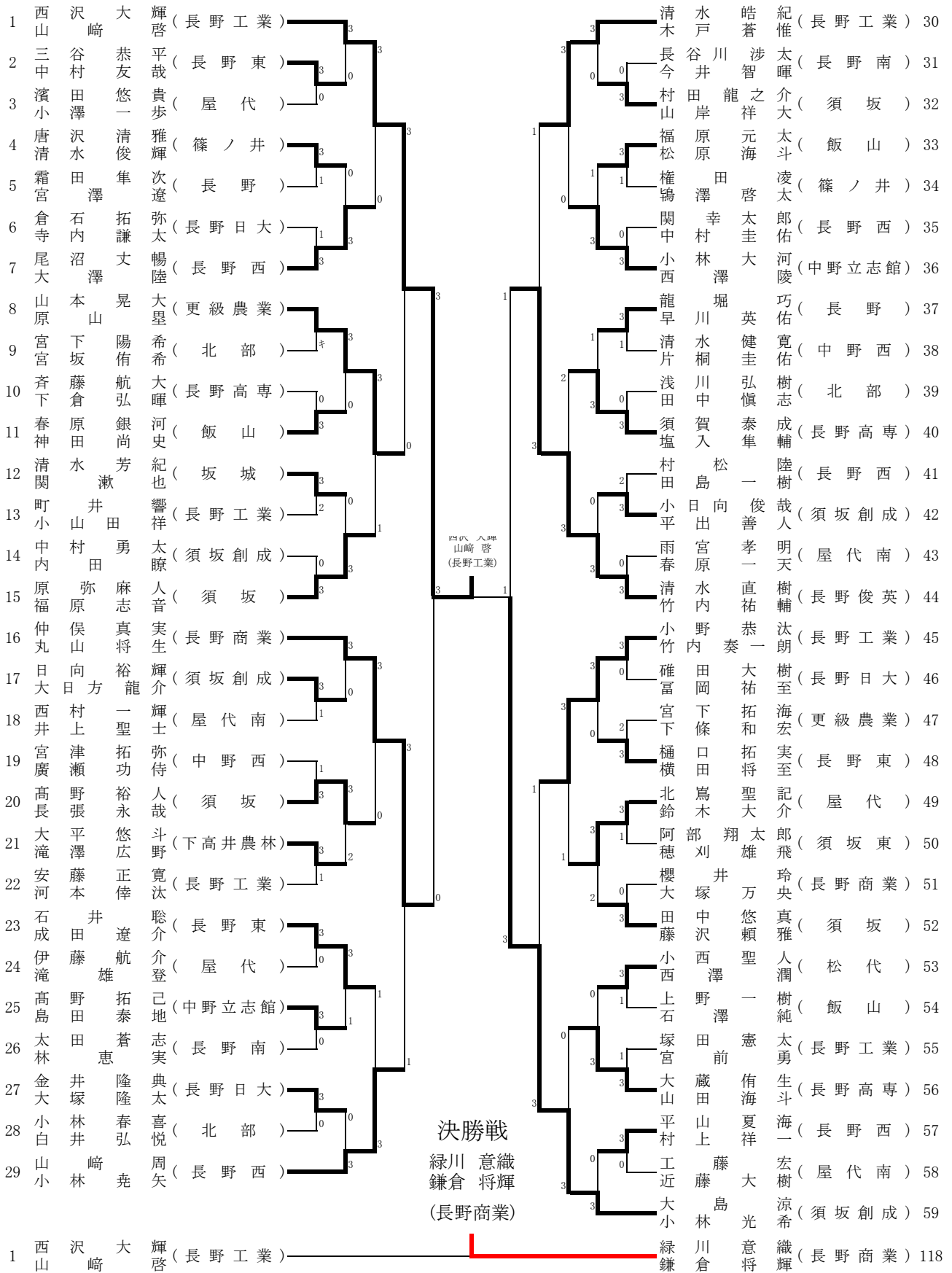
女子ダブルス

1	大北平澤美樹 (須坂創成)	3	金箱美花 (須坂)	30
2	北原呼芽冬 (須坂東)	3	川澤みも (長野西)	31
3	和田珠与奈 (市立長野)	0	鈴木あさ香 (中野立志館)	32
4	徳竹朱里 (長野高専)	3	齋藤夏光 (長野日大)	33
5	大柴田知絵 (長野東)	0	小堀山澤本奏夏 (長野清泉)	34
6	岡本友香 (松代)	0	小林田沙瑛 (屋代)	35
7	内保千奈央 (長野商業)	3	中澤科ひな乃 (長野商業)	36
8	柳屋志友織 (長野吉田)	3	杉浦綾乃 (長野商業)	37
9	滝澤里紗央 (長野)	0	宮崎本綾美 (長野高専)	38
10	岩間愛果奈 (須坂)	3	佐々木桃香 (更級農業)	39
11	樋口優梨子 (長野商業)	1	徳口あかり (須坂東)	40
12	尾沼弓歌 (屋代)	3	安藤綾妃香 (中野西)	41
13	川崎菜々子 (北部)	0	田中山泉真衣 (飯山)	42
14	小井井柚香 (須坂創成)	0	横田林檎 (須坂創成)	43
15	荻原みら純 (長野日大)	3	神田さゆ里 (長野商業)	44
16	清水水なつ紀 (屋代南)	0	和田山清華 (須坂創成)	45
17	征岩矢井春鈴香 (須坂東)	3	高宮保科玲那 (長野)	46
18	山本本紅春羽南 (中野立志館)	0	池田みのり (長野西)	47
19	宮澤浦未花純 (長野商業)	3	栗林奈津美 (松代)	48
20	足立澤瀬百音奈 (長野西)	1	富澤科沙莉 (須坂)	49
21	善財嶋千結裕衣 (市立長野)	3	仲海沼友采夏 (長野日大)	50
22	松木町雪乃優季海 (須坂創成)	2	長河崎上美花冬 (市立長野)	51
23	田篠村瑞亜 (須坂)	3	坂井里緒 (長野清泉)	52
24	中高野友里佳惠 (中野西)	0	片山上夏希瞳 (長野吉田)	53
25	櫻井綾乃衣 (長野吉田)	1	古山美百合 (長野東)	54
26	神田桃和花泉 (須坂創成)	3	曾根明日和香 (篠ノ井)	55
27	若林笑花 (長野清泉)	0	山田侑加 (中野西)	56
28	清田中玲奈 (飯山)	3	山崎菜都 (須坂創成)	57
29	田中彩水 (長野商業)	3		

大平美樹
北澤梓
(須坂創成)

平成28年度北信高等学校総合体育大会卓球競技会

男子ダブルス(1)



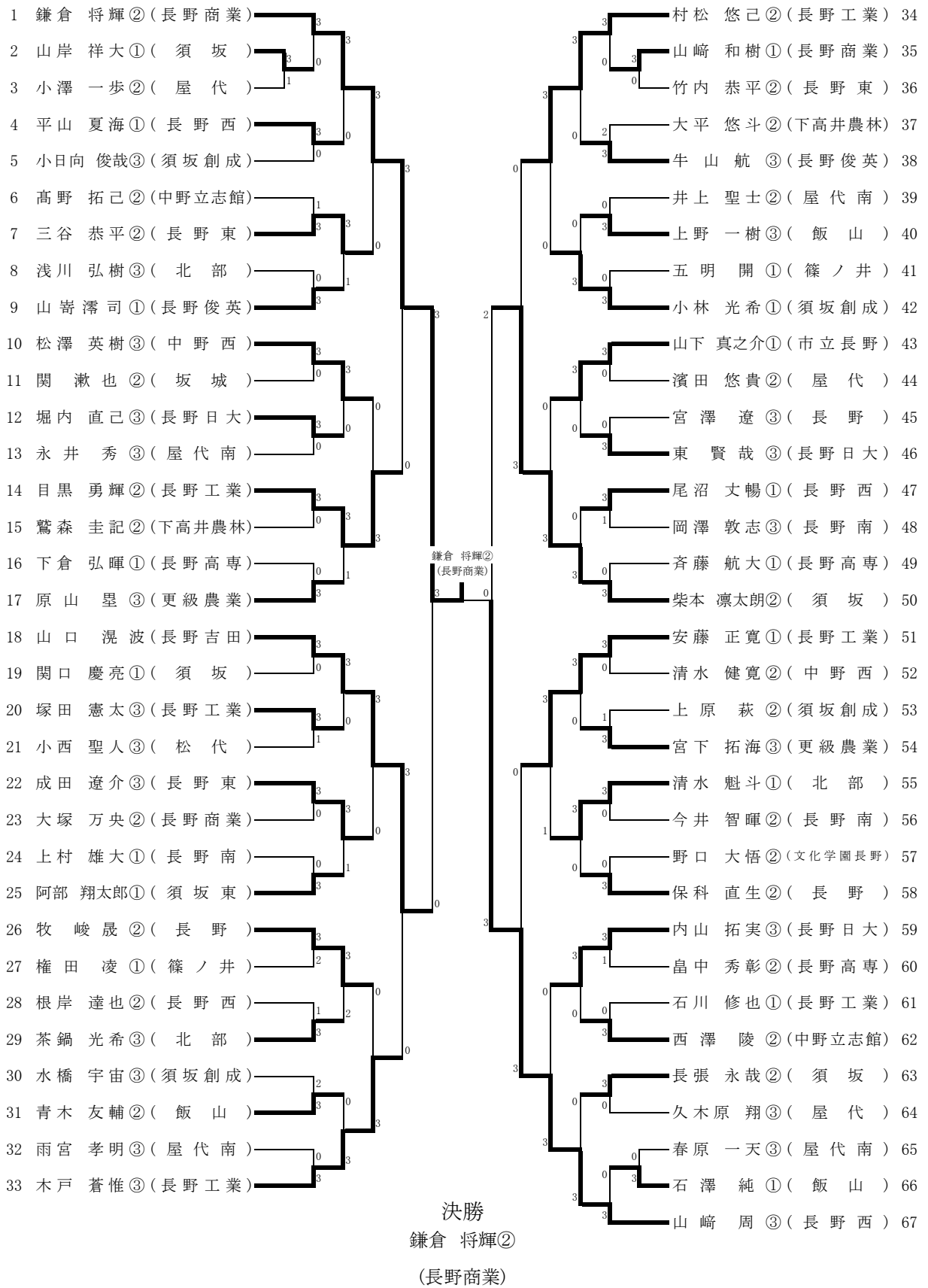
男子ダブルス(2)

南長野運動公園総合体育館

60	岡村	田松	和悠	浩己	(長野工業)	3	3	永飯	泉塚	良佑	祐樹	(長野工業)	90
61	松東	尾賢	悠賢	真哉	(長野日大)	3	0	市川	川林	雄和	飛真	(須坂)	91
62	佐唐	藤沢	祐晋	汰矢	(篠ノ井)	0	3	小酒	田住	千朝	大陽	(長野西)	92
63	水上	橋原	宇原	宙哉	(須坂創成)	3	3	鹿片	桐水	朝大	地斗	(北部)	93
64	山佐	寄々	澤木	司峻	(長野俊英)	1	3	清大	屋内	博連	紀太	(松代)	94
65	橋南	本畑	貴翔	史一	(長野西)	0	2	大堀	森永	啓井	大秀	(屋代南)	95
66	北春	澤原	拓滉	実大	(長野南)	3	3	河内	原藤	優晃	太太	(長野東)	96
67	春山	原岸	佑步	哉夢	(長野東)	3	3	渡荒	邊川	雅裕	之樹	(更級農業)	97
68	永清	井水	景士	郎太	(須坂東)	0	3	岡上	澤村	敦雄	志大	(長野南)	98
69	青山	木崎	友雅	輔貴	(飯山)	0	2	熊堀	谷内	混直	一己	(長野日大)	99
70	牛堀	澤敏	建侑	人音	(長野商業)	3	0	池宮	田沢	章太	郎真	(須坂創成)	100
71	東土	山屋	大翔	佑亮	(長野高専)	0	0	島野	田村	正和	吾希	(中野西)	101
72	柴関	本口	恭慶	也平	(長野工業)	0	3	町保	田科	晶直	良生	(長野)	102
73	石細	川野	修恭	波太	(長野吉田)	3	3	平林	岩本	悠太	成一	(須坂)	104
74	山中	口澤	混連	也也	(長野工業)	3	3	柴島	田本	泰龍	葉斗	(屋代南)	105
75	加横	藤川	遼友	祐輝	(飯山)	0	3	小五	小林	晴亮	太開	(篠ノ井)	106
76	金藤	井沢	竜優	朗由	(長野高専)	3	0	井玉	上野	井亮	太治	(長野工業)	107
77	山倉	鍋藤	光一	希嵯	(北部)	0	0	市山	川下	真雄	馬介	(市立長野)	108
78	茶佐	鍋藤	光一	平哉	(長野西)	3	3	大山	澤崎	拓裕	海太	(中野西)	109
79	倉坂	島田	康直	一太	(屋代南)	0	3	丸山	山岸	泰優	知雅	(須坂創成)	110
80	眞日	川島	の広	輔登	(中野立志館)	1	1	鈴高	木山	峻遼	冴太	(飯山)	111
81	大高	澤田	英和	樹樹	(中野西)	3	0	目佐	黒藤	川真	輝太	(長野工業)	112
82	松久	保田	智太	哉郎	(須坂創成)	3	3	柳根	岸瀨	達悠	也汰	(長野西)	114
83	佐徳	刈山	雄峻	晟平	(長野)	1	3	中佐	藤沢	佑圭	紀翔	(中野立志館)	115
84	牧丸	山木	原航	翔亨	(屋代)	2	0	北牛	山小	林樹	航生	(長野俊英)	116
85	久北	山澤	拓翼	実空	(長野日大)	3	3	小島	中藤	川意	彰祐	(長野高専)	117
86	内西	山澤	康康	希亮	(長野商業)	3	0	近緑	鎌倉	意将	織輝	(長野商業)	118
87	中山	村岸	拓恭	也平	(長野東)	0	0	緑鎌	倉				
88	久竹	保内	拓恭	也平	(長野東)	0	3						
89	赤中	村友	友洋	樹洋	(須坂)	3	3						

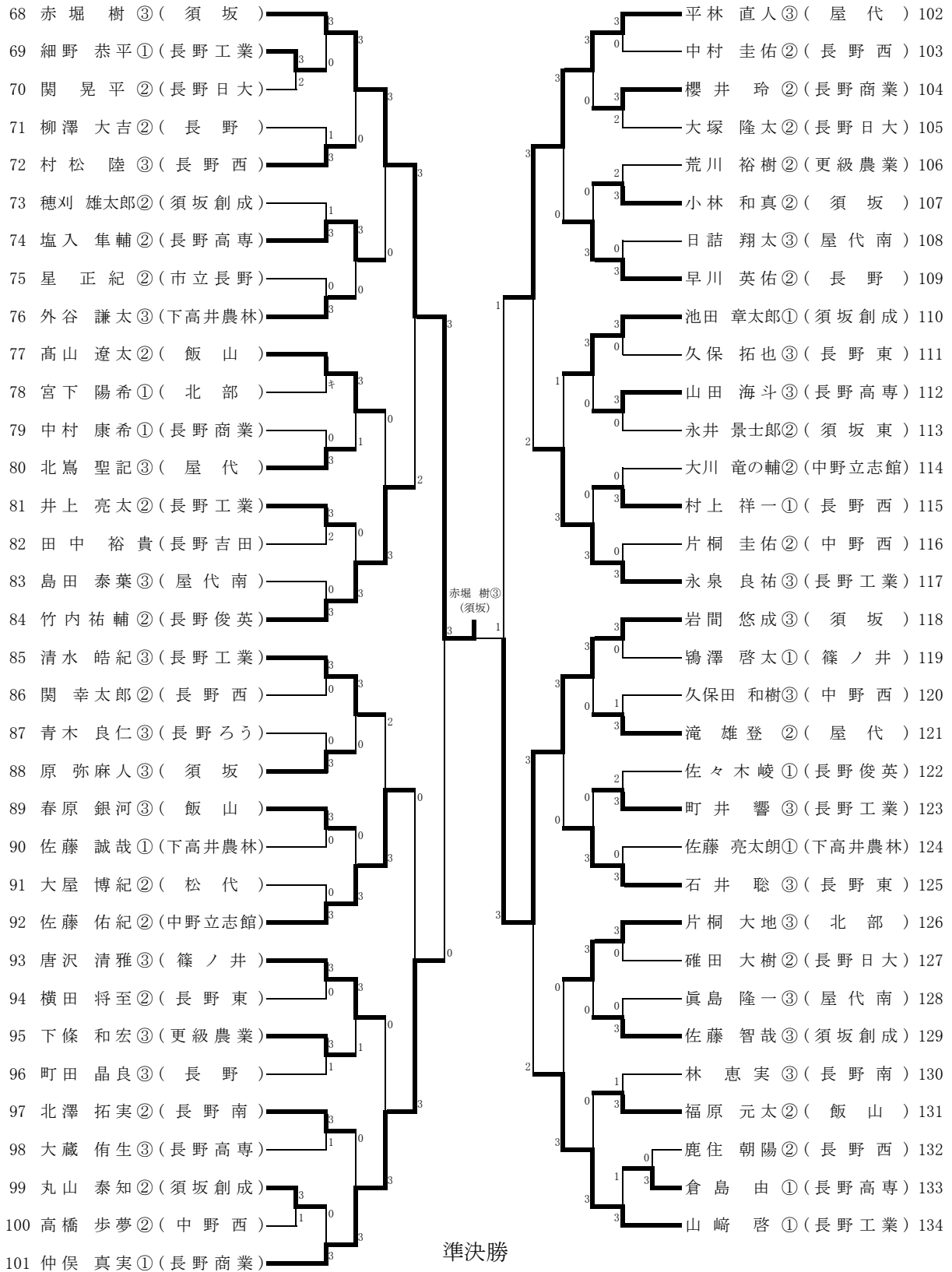
松川 忌殿
鎌倉 将輝
(長野商業)

平成28年度北信高等学校総合体育大会卓球競技会
男子シングルス(1)



男子シングルス (2)

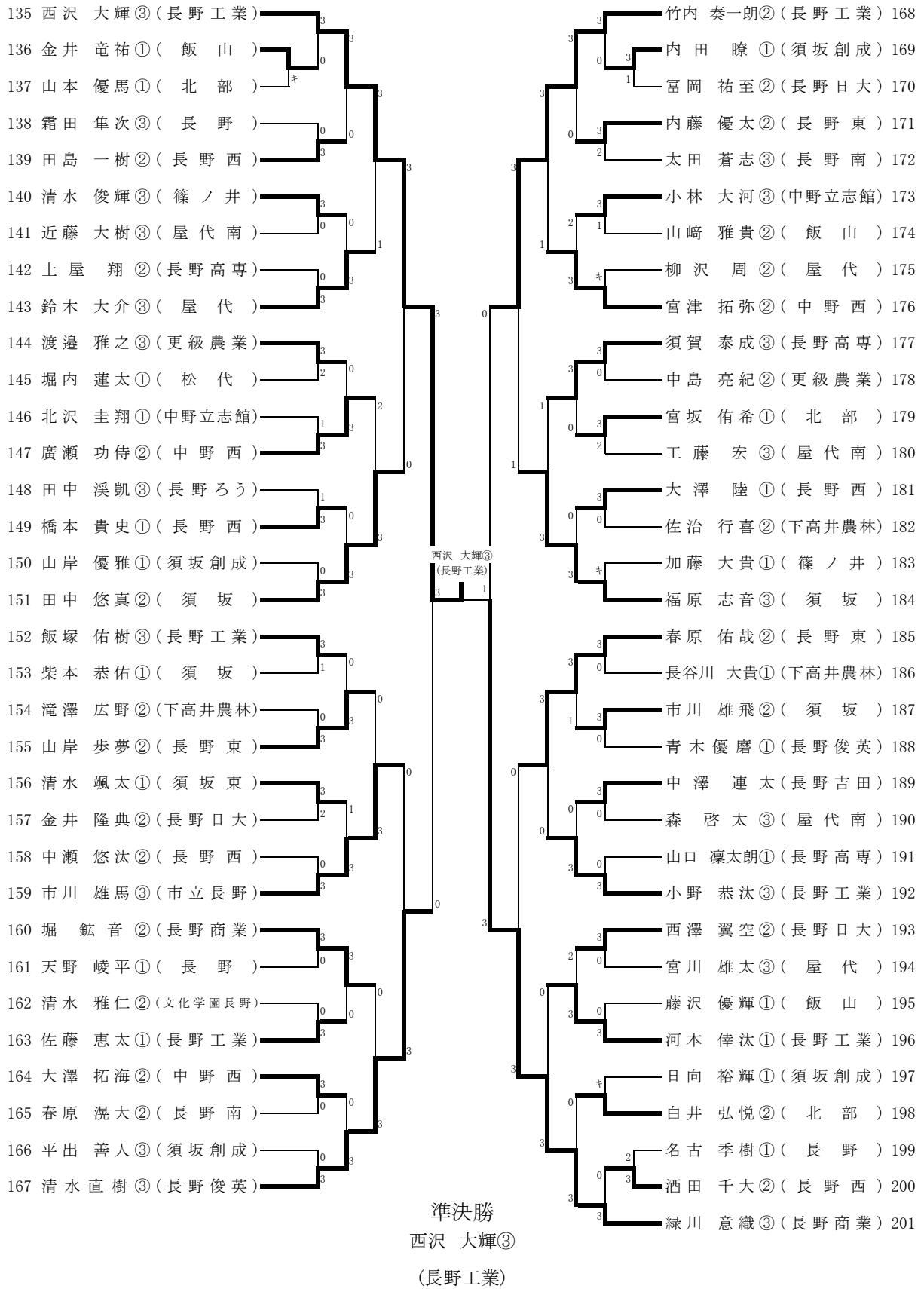
南長野運動公園総合体育館



準決勝
鎌倉 将輝②
(長野商業)

1 鎌倉 将輝②(長野商業) 3 0 赤堀 樹③(須坂) 68

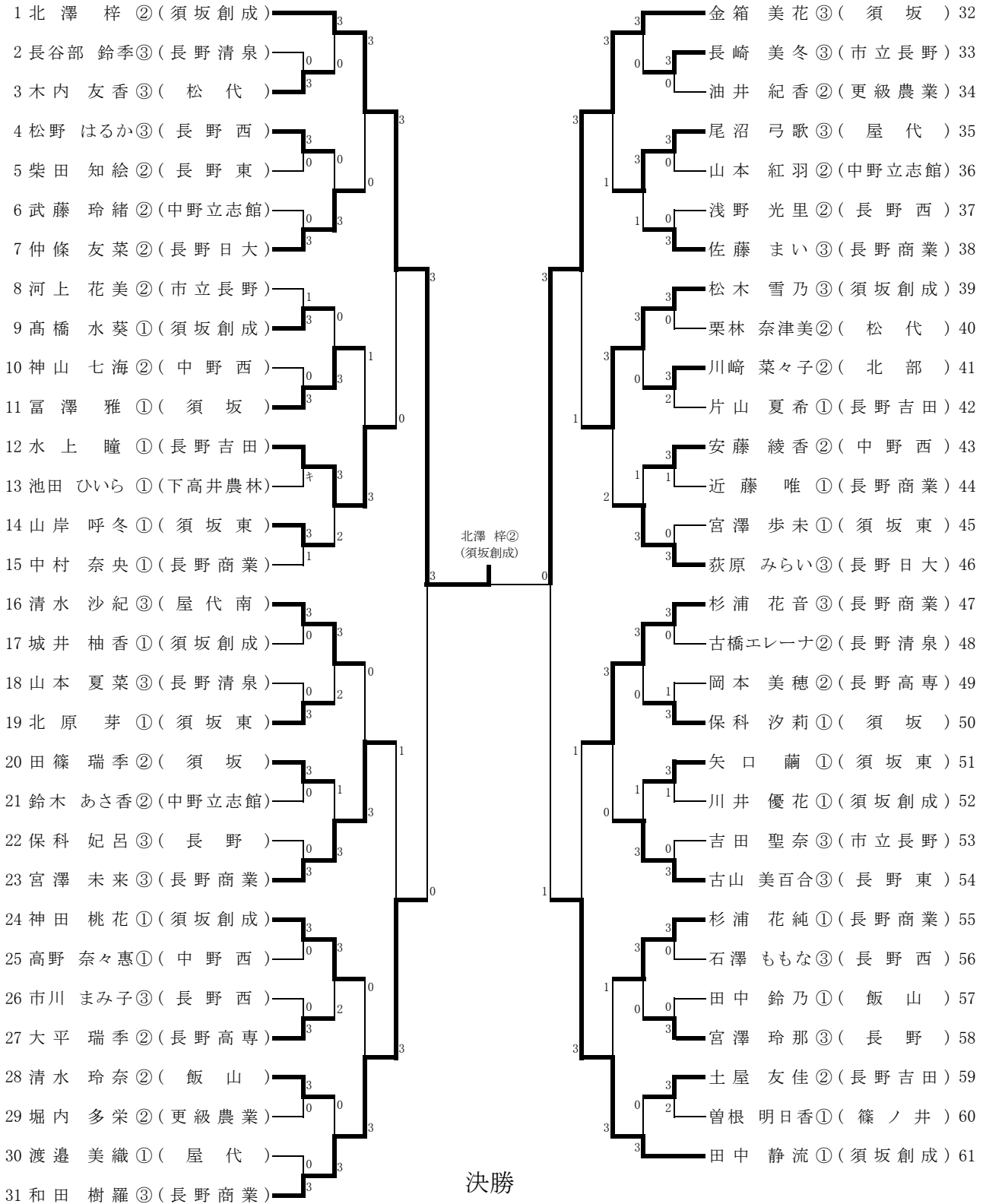
平成28年度北信高等学校総合体育大会卓球競技会
男子シングルス(3)



135 西沢 大輝③(長野工業) 3 大島 涼③(須坂創成) 268 0

平成28年度北信高等学校総合体育大会卓球競技会

女子シングルス(1)



決勝
北澤 梓②
(須坂創成)

1 北澤 梓②(須坂創成) 3 — 1 大平 美樹③(須坂創成) 123

女子シングルス (2)

