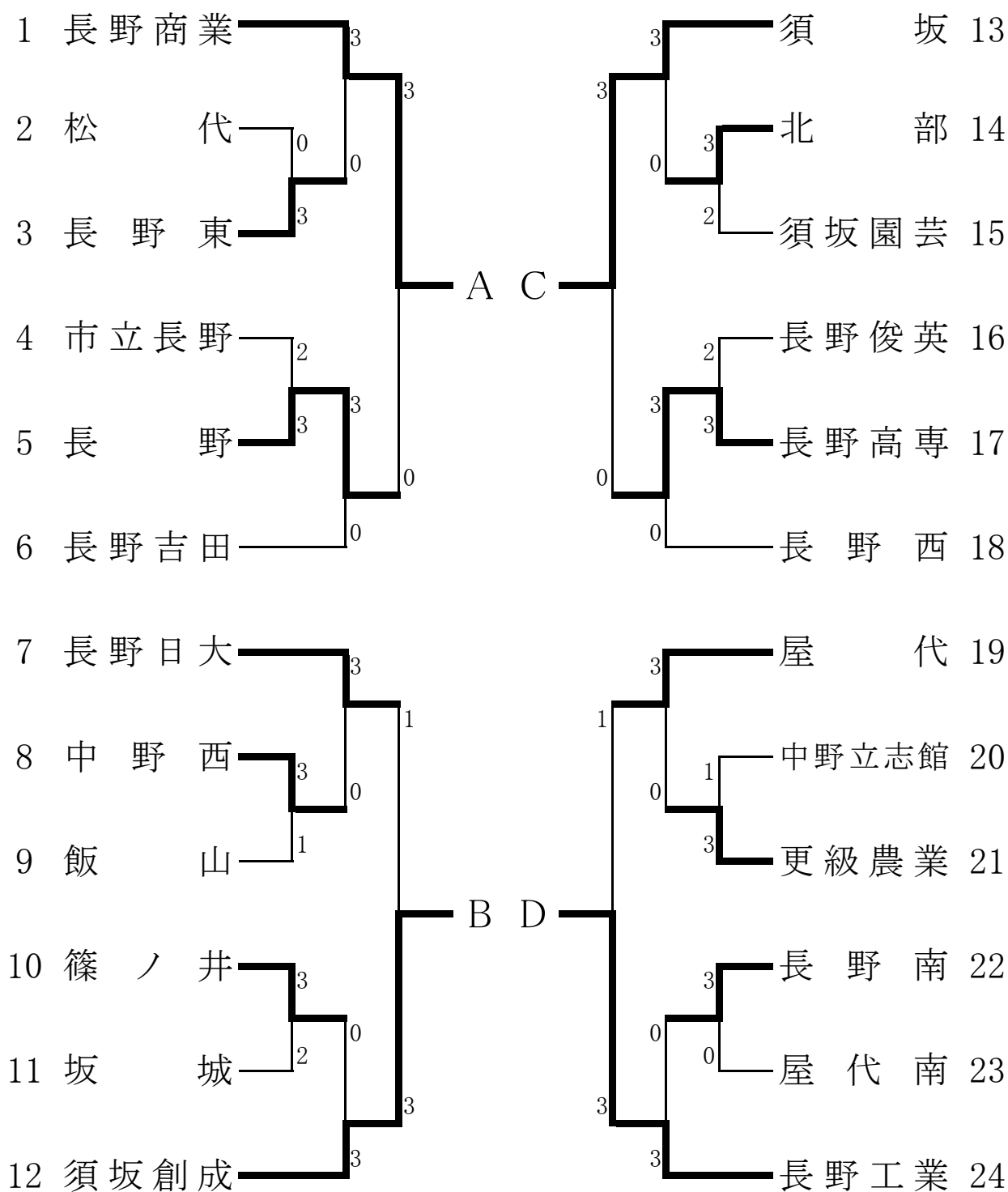


平成27年度北信高等学校春季総合体育大会競技会

平成27年5月14日

長野運動公園総合体育館

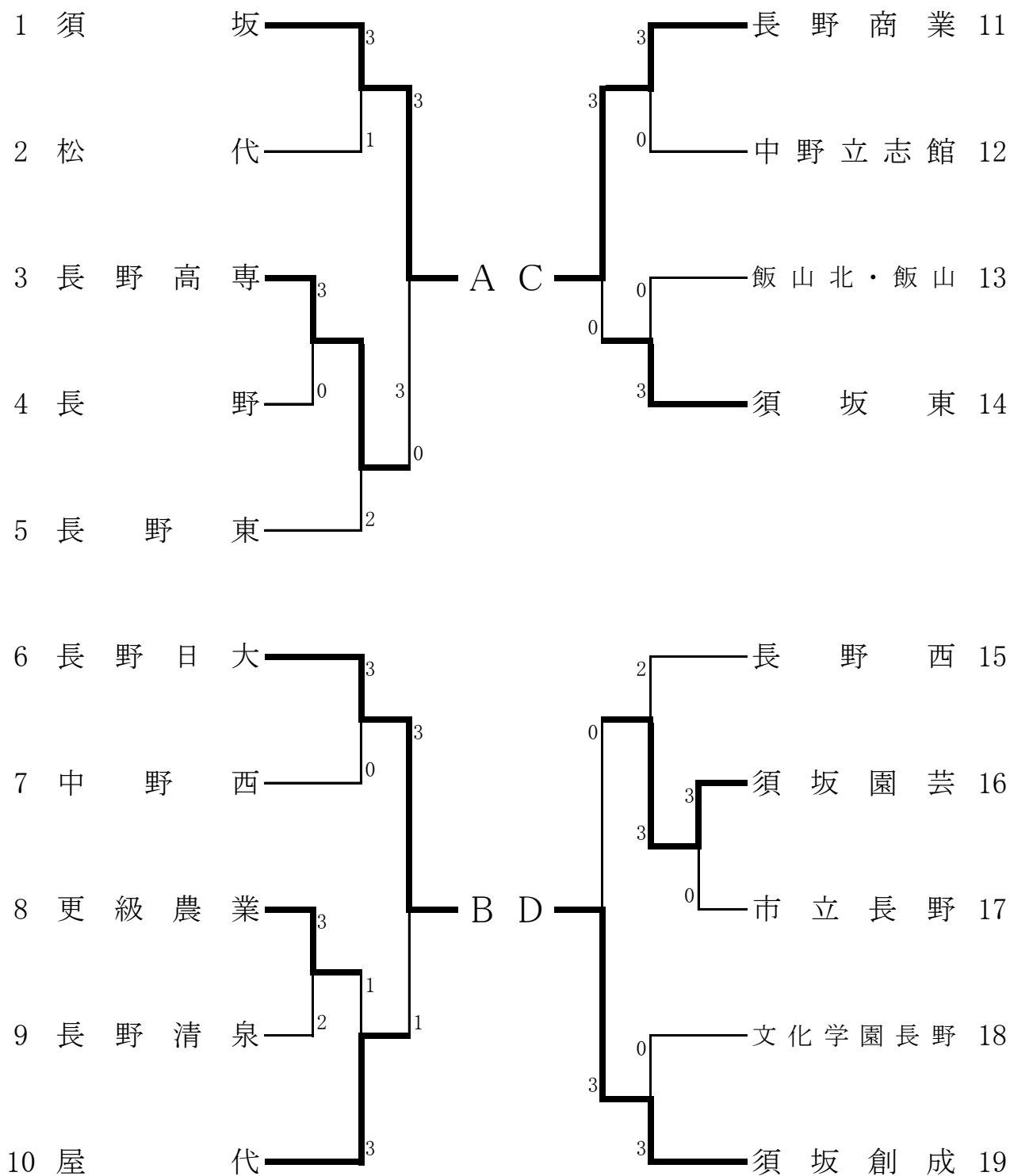
男子学校対抗



平成27年度北信高等学校春季総合体育大会競技会

平成27年5月14日
長野運動公園総合体育館

女子学校対抗



男子学校対抗決勝リーグ

決勝リーグ(1~4位決定)

	長野商業	須坂創成	須坂	長野工業	P	順位
長野商業		3 - 1	3 - 0	3 - 1	6	1
須坂創成	1 - 3		1 - 3	3 - 2	4	3
須坂	0 - 3	3 - 1		3 - 1	5	2
長野工業	1 - 3	2 - 3	1 - 3		3	4

男子学校対抗順位	
1位	長野商業
2位	須坂
3位	須坂創成
4位	長野工業
5位	屋代
6位	長野日大
7位	長野高専
8位	長野

順位決定リーグ(5~8位決定)

	長野	長野日大	長野高専	屋代	P	順位
長野		0 - 3	1 - 3	0 - 3	3	8
長野日大	3 - 0		3 - 1	1 - 3	5	6
長野高専	3 - 1	1 - 3		0 - 3	4	7
屋代	3 - 0	3 - 1	3 - 0		6	5

女子学校対抗決勝リーグ

決勝リーグ(1~4位決定)

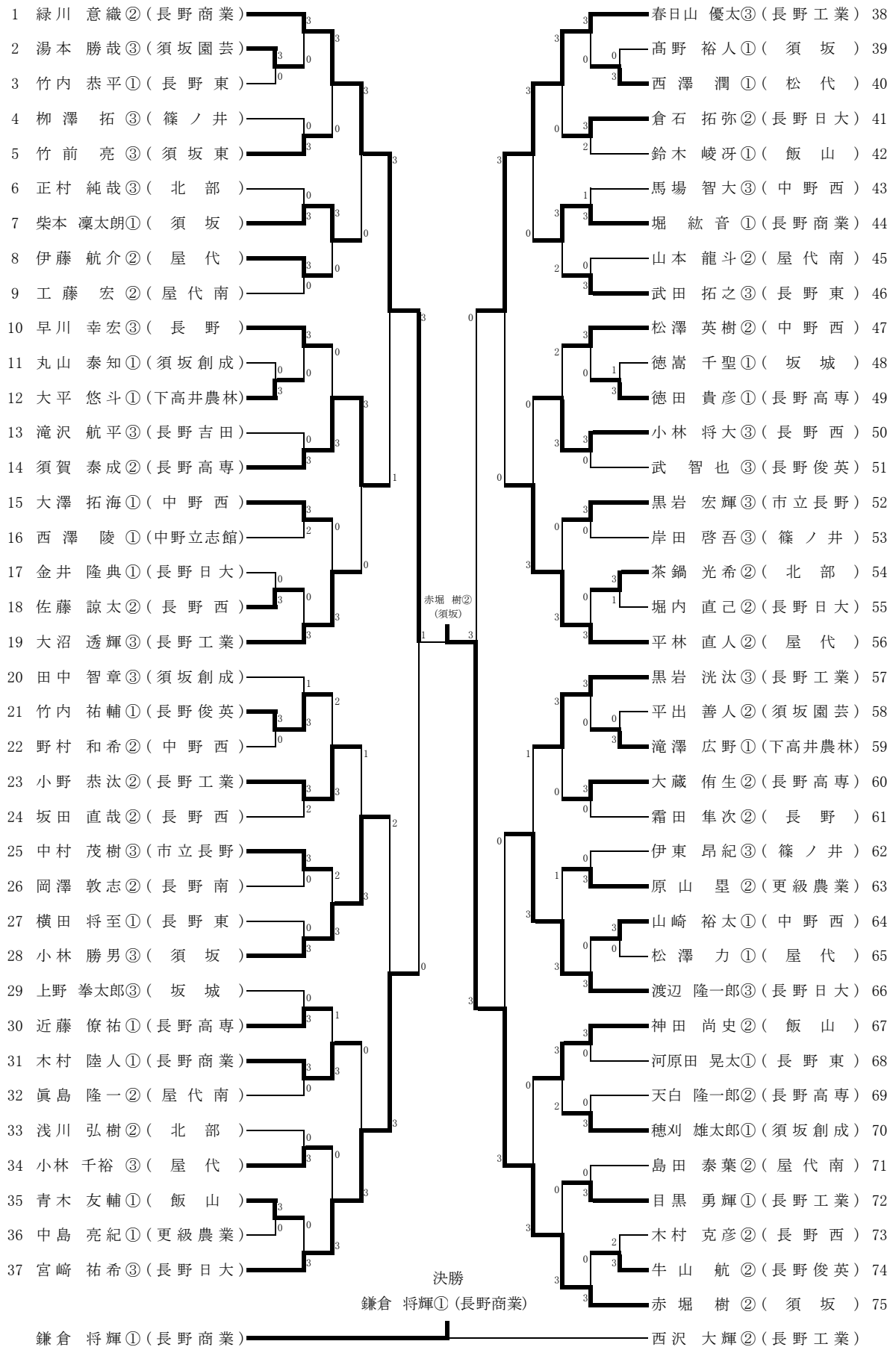
	須坂	長野日大	長野商業	須坂創成	P	順位
須坂		3 - 0	1 - 3	1 - 3	4	3
長野日大	0 - 3		0 - 3	0 - 3	3	4
長野商業	3 - 1	3 - 0		1 - 3	5	2
須坂創成	3 - 1	3 - 0	3 - 1		6	1

女子学校対抗順位	
1位	須坂創成
2位	長野商業
3位	須坂
4位	長野日大
5位	屋代
6位	須坂東
7位	長野高専
8位	須坂園芸

順位決定リーグ(5~8位決定)

	長野高専	屋代	須坂東	須坂園芸	P	順位
長野高専		1 - 3	1 - 3	3 - 1	4	7
屋代	3 - 1		3 - 2	3 - 1	6	5
須坂東	3 - 1	2 - 3		3 - 0	5	6
須坂園芸	1 - 3	1 - 3	0 - 3		3	8

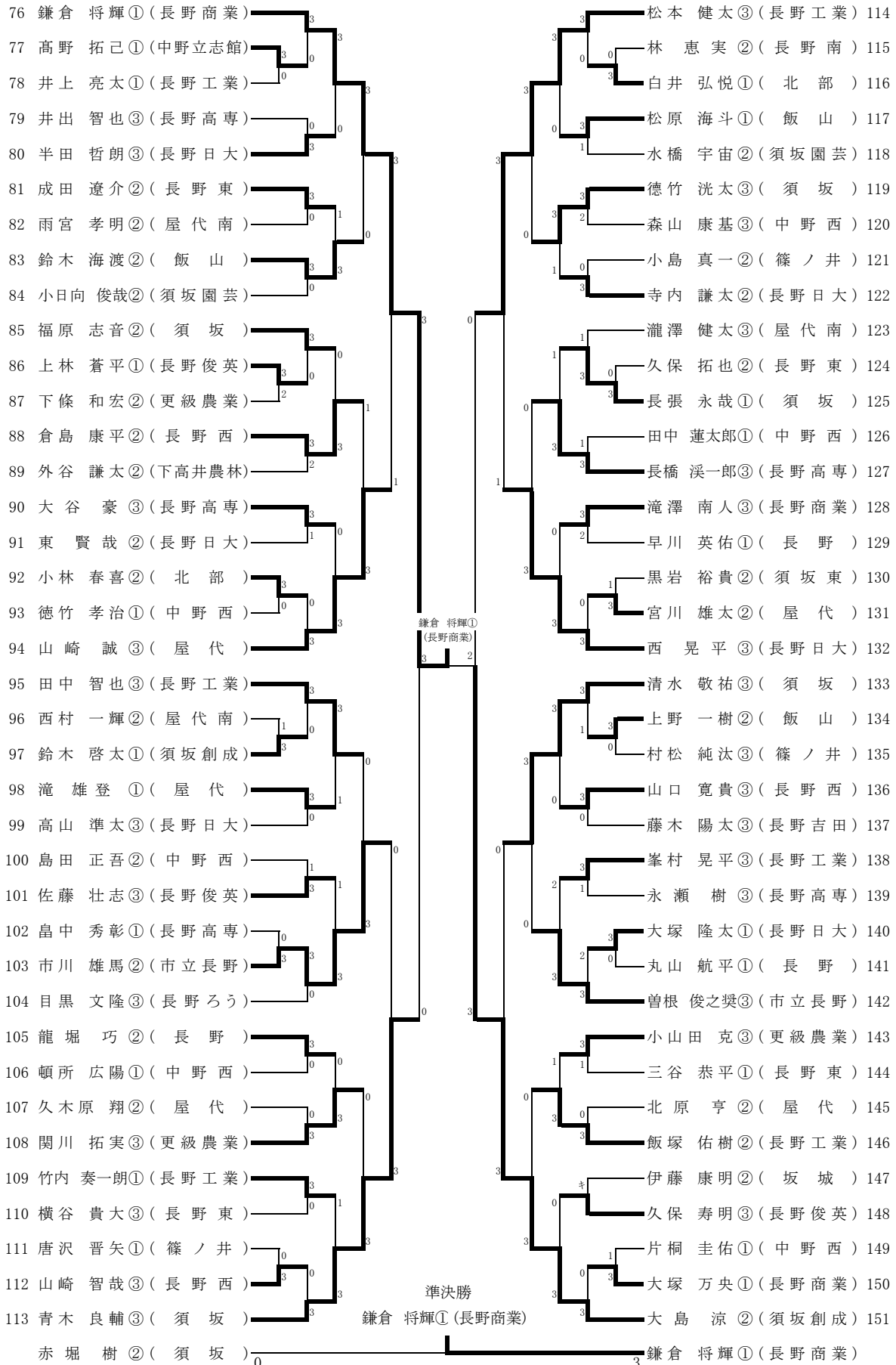
平成26年度北信高等学校春季総合体育大会卓球競技会
男子シングルス(1)



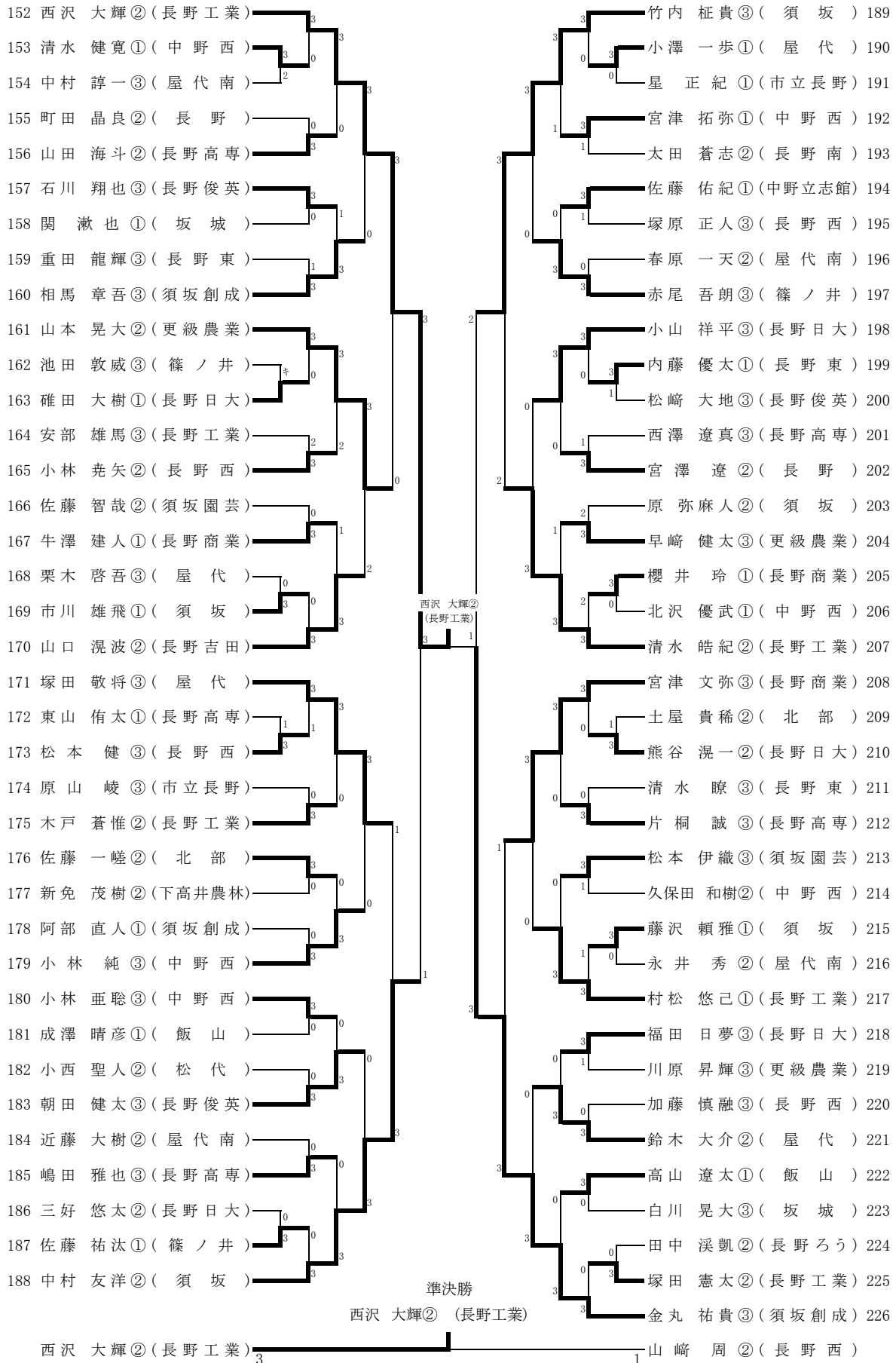
平成27年5月15日

男子シングルス (2)

長野運動公園総合体育館



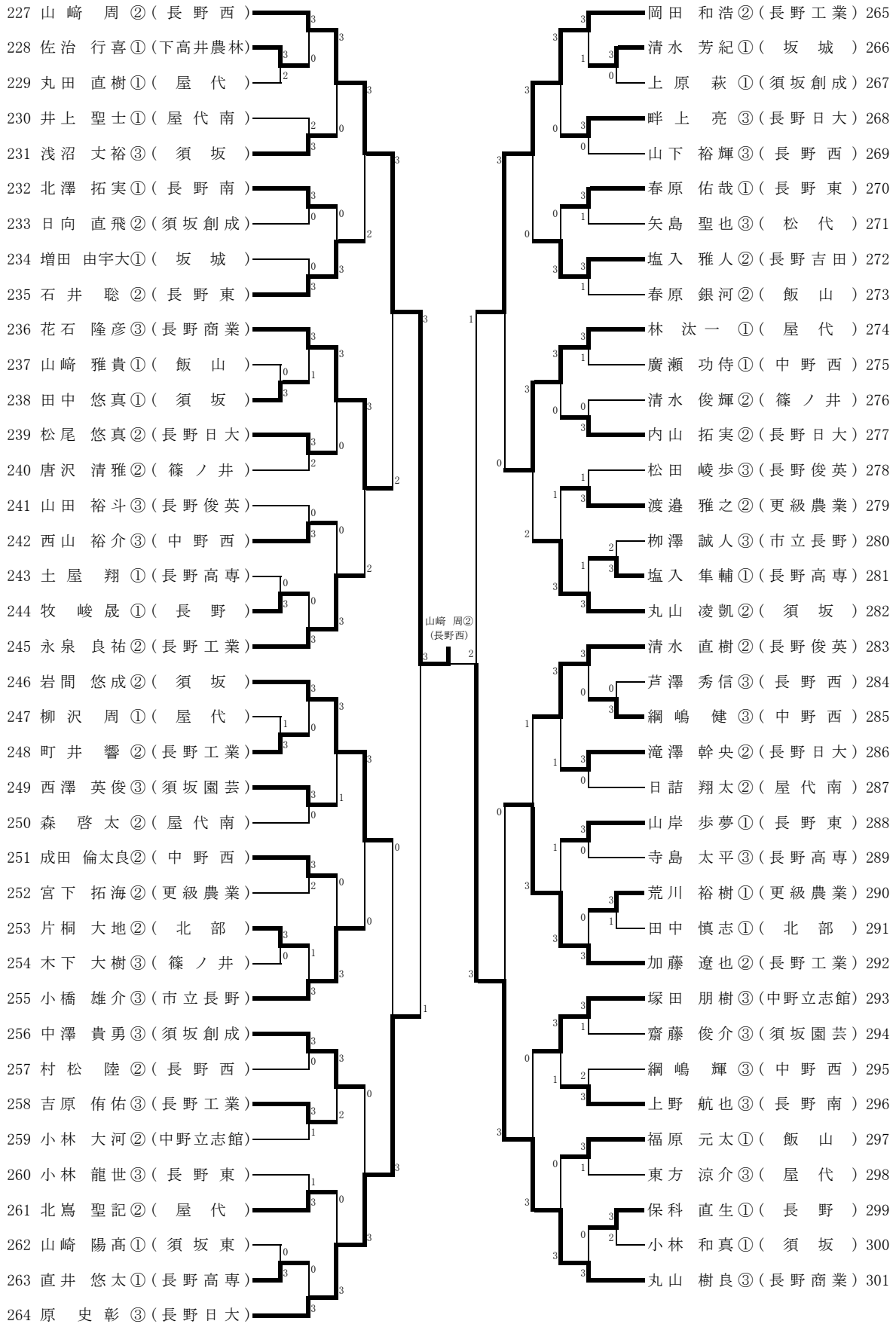
平成26年度北信高等学校春季総合体育大会卓球競技会
男子シングルス (3)



平成27年5月15日

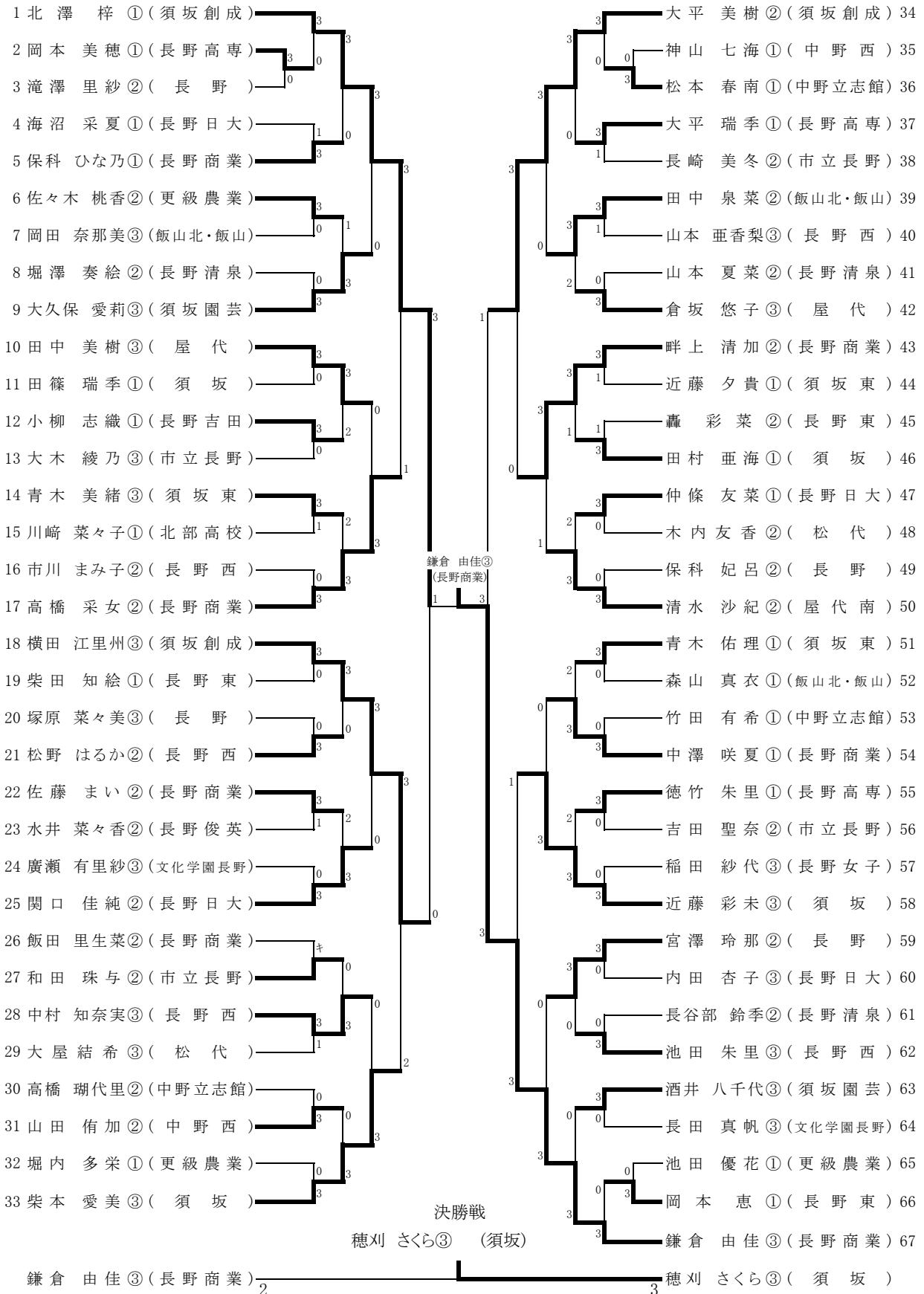
男子シングルス (4)

長野運動公園総合体育館

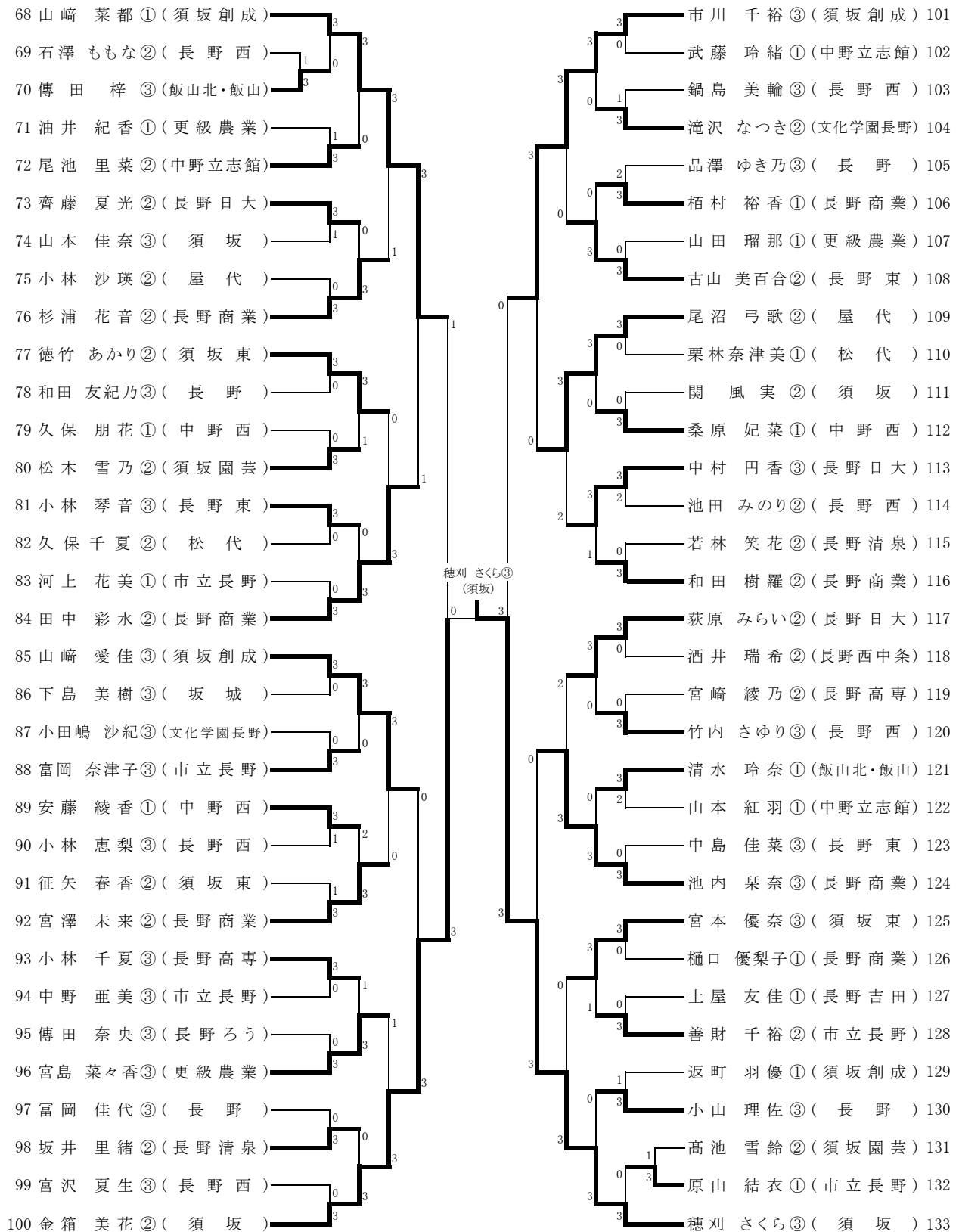


平成27年度北信高等学校春季総合体育大会卓球競技会

女子シングルス (1)



女子シングルス (2)



男子ダブルス(2)

長野運動公園総合体育館

64	丸宮	山津	樹文	良弥	(長野商業)	3	0	3	小竹	林内	勝	男	(須坂)	96
65	北滝	原雄	亨登	(屋代)	0	3	3	北德	沢竹	征	貴	(中野西)	97	
66	春山	原岸	佑步	(長野東)	3	0	3	湯平	本出	優	武	(須坂園芸)	98	
67	西齋	澤藤	英俊	(須坂園芸)	0	3	3	牛木	澤村	孝	哉	(長野商業)	99	
68	伊岸	東田	昂啓	(篠ノ井)	1	3	3	小塚	野田	善	人	(長野工業)	100	
69	下渡	條邊	宏之	(更級農業)	3	0	3	栗宮	木川	建	人	(屋代)	101	
70	龍宮	堀澤	巧遼	(長野)	0	3	3	嶋永	田瀬	陸	人	(長野高専)	102	
71	村竹	松内	悠一	(長野工業)	3	0	3	曾柳	根澤	恭	人	(市立長野)	103	
72	藤山	木口	陽混	(長野吉田)	3	0	3	早川	川智	憲	人	(長野)	104	
73	山大	田蔵	海侑	(長野高専)	1	3	3	武松	崎口	幸	宏	(長野俊英)	105	
74	鈴高	木山	峻遠	(飯山)	3	2	3	山工	山下	英	佑	(長野西)	106	
75	瀧日	澤詰	健翔	(屋代南)	0	3	3	島渡	田隆	大	也	(長野西)	106	
76	松久	保田	英和	(中野西)	2	3	3	福相	田章	寛	貴	(長野西)	106	
77	黒原	岩山	宏	(市立長野)	3	2	3	穂山	水岩	裕	輝	(長野西)	106	
78	松熊	尾谷	悠混	(長野日大)	0	3	3	清黒	本村	健	宏	(屋代南)	107	
79	浅丸	沼山	丈凌	(須坂)	3	0	3	松峯	田中	洗	葉	(屋代南)	107	
80	大岡	沼田	透和	(長野工業)	3	0	3	田東	澤山	健	業	(須坂)	109	
81	福松	原屋	元海	(飯山)	0	3	3	滝西	山嶋	晃	郎	(長野日大)	109	
82	土佐	屋藤	貴一	(北部)	0	3	3	網森	井賢	智	夢	(長野日大)	109	
83	小東	林方	千涼	(屋代)	3	0	3	永柴	本張	日	吾	(須坂)	109	
84	石成	井田	遼介	(長野東)	3	0	3	長早	張山	太	郎	(須坂)	109	
85	倉寺	石内	拓謙	(長野日大)	2	1	3	小堀	山田	永	哉	(須坂)	109	
86	田片	中蓮	太圭	(中野西)	0	3	3	櫻山	井津	健	太	(更級農業)	117	
87	清原	保水	寿直	(長野俊英)	3	0	3	林須	崎一	田	克	(更級農業)	117	
88	福宮	原津	麻志	(須坂)	3	0	3	須小	賀西	一	音	(長野商業)	118	
89	宮廣	瀬藤	拓功	(中野西)	0	3	3	荒増	井由	泰	玲	(長野商業)	118	
90	佐西	澤林	将慎	(中野立志館)	3	0	3	徳片	嵩千	聖	誠	(屋代)	119	
91	小加	安吉	原部	(長野西)	2	1	3	小重	田大	将	一	(屋代)	119	
92	安吉	関清	水原	(坂城)	3	0	3	久山	保崎	宇	郎	(長野高専)	120	
93	上丸	山崎	泰祐	(須坂創成)	0	3	3	青金	丸島	千	大	(松代)	121	
94	宮原	史	希彰	(長野日大)	3	0	3	大		春	聖	(坂城)	122	
95														

並九 物見 大島 涼 (須坂創成)

平成27年度北信高等学校春季総合体育大会競技会

平成27年5月16日

長野運動公園総合体育館

女子ダブルス

1	山崎 菜都 (須坂創成)	3	山崎 愛佳 (須坂創成)	28
2	堀澤 奏絵 (長野清泉)	0	大鍋 美輪 (長野西)	29
3	竹本 夏有 (中野立志館)	キ	山本 亜香梨 (中野西)	30
4	武藤 希緒 (長野高専)	3	山田 侑朋佳代 (長野)	31
5	小徳 林千朱 (長野吉田)	0	富岡 澤玲 (中野立志館)	32
6	柳屋 志友 (中野西)	3	高橋 瑚里菜 (長野東)	33
7	桑原 妃菜 (長野商業)	1	轟 彩佳 (長野商業)	34
8	安藤 綾香 (須坂東)	3	池内 梨花 (須坂東)	35
9	畔上 清加 (須坂園芸)	1	杉浦 美冬 (市立長野)	36
10	青木 美佑 (長野)	3	徳近 崎美珠 (須坂)	37
11	青木 雪乃 (長野西)	3	長和 田村愛莉 (須坂園芸)	38
12	高池 菜々美 (市立長野)	1	田久保 八千代 (長野日大)	39
13	塚原 さゆり (須坂)	3	仲海 沼崎綾乃 (長野高専)	40
14	品澤 ゆき乃 (長野商業)	3	宮大 崎瑞彩 (長野商業)	41
15	竹内 さゆり (須坂創成)	3	田高 中橋みらい (長野日大)	42
16	池田 朱里 (長野商業)	3	荻原 中泉菜美 (飯山北・飯山)	43
17	富岡 奈津子 (長野日大)	3	岡田 奈結希 (松代)	44
18	中野 亜美 (須坂)	0	大木 内綾乃 (市立長野)	45
19	近藤 彩美 (文化学園長野)	0	善財 村裕香 (長野商業)	46
20	金川 千里 (長野東)	3	栢樋 口優梨 (中野立志館)	47
21	横田 江理佐 (更級農業)	3	山松 本中沼美樹 (屋代)	48
22	小山 友紀 (松代)	0	田尾 沼里生菜 (長野商業)	49
23	和田 咲夏 (長野西)	2	飯宮 澤未かり (長野西)	50
24	保科 ひな乃 (屋代)	3	松野 はるみ (長野清泉)	51
25	村藤 円香 (須坂東)	3	坂井 里緒 (須坂東)	52
26	山本 佳奈実 (飯山北・飯山)	1	長谷 部鈴奈 (長野東)	53
27	小嶋 沙紀 (長野商業)	3	宮本 優奈 (長野)	54
28	長田 真音 (須坂)	3	征矢 春香 (須坂)	55
29	小林 百合 (須坂)	3	柴田 知絵 (長野東)	
30	古山 美香 (須坂)	3	滝澤 里紗 (長野)	
31	宮島 菜々香 (須坂)	3	滝保 科妃呂 (須坂)	
32	佐々木 桃香 (須坂)	3	穂柴 劉本愛 (須坂)	
33	久保 千夏 (須坂)	3		
34	栗林 奈津美 (須坂)	3		
35	小林 恵梨実 (須坂)	3		
36	中村 知奈実 (須坂)	3		
37	倉坂 悠子 (須坂)	3		
38	倉林 沙瑛 (須坂)	3		
39	吉田 聖奈 (須坂)	3		
40	河上 花美 (須坂)	3		
41	清水 玲奈 (須坂)	3		
42	森山 真衣 (須坂)	3		
43	鎌倉 由佳 (須坂)	3		
44	和田 樹羅 (長野商業)	3		