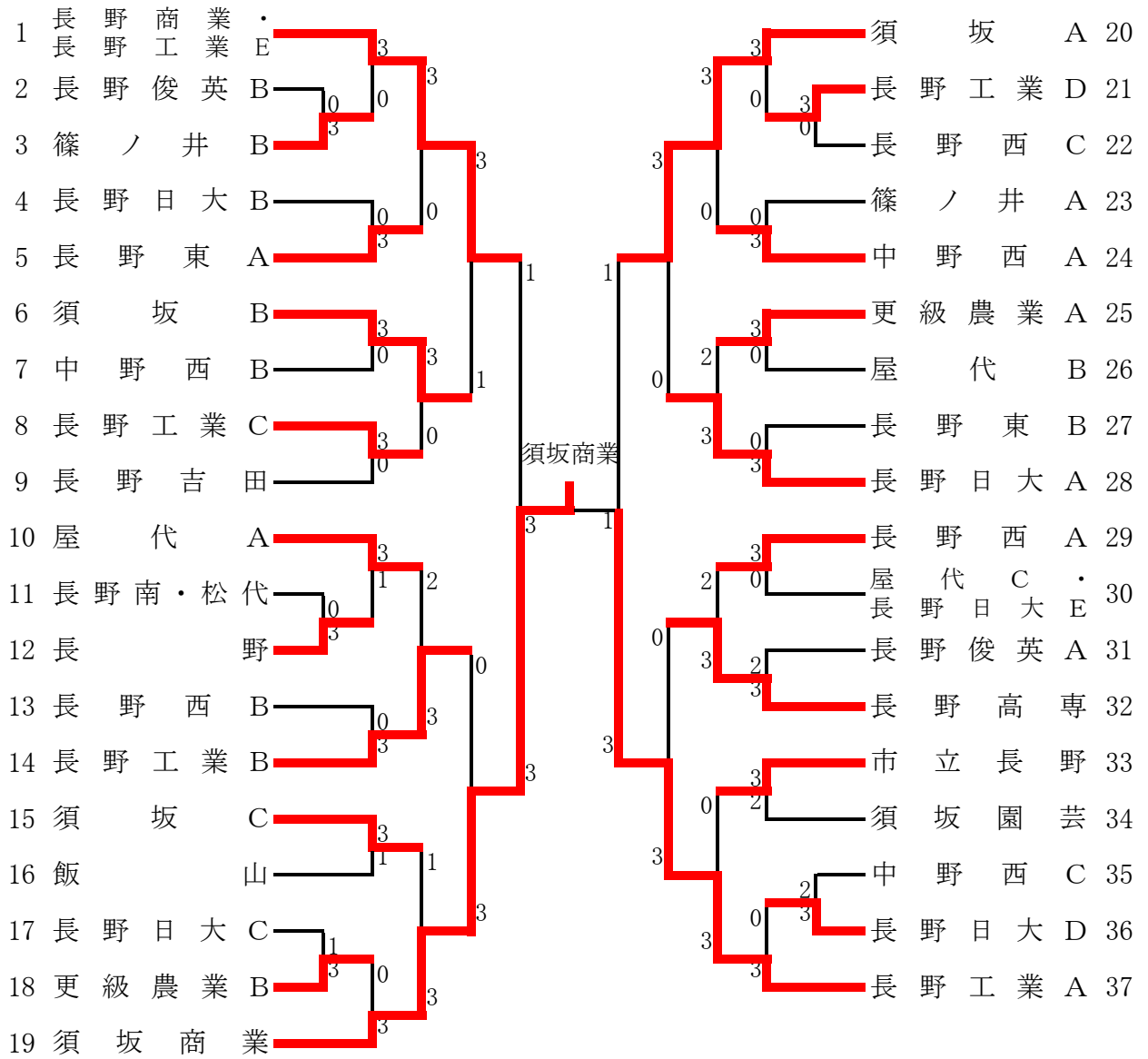
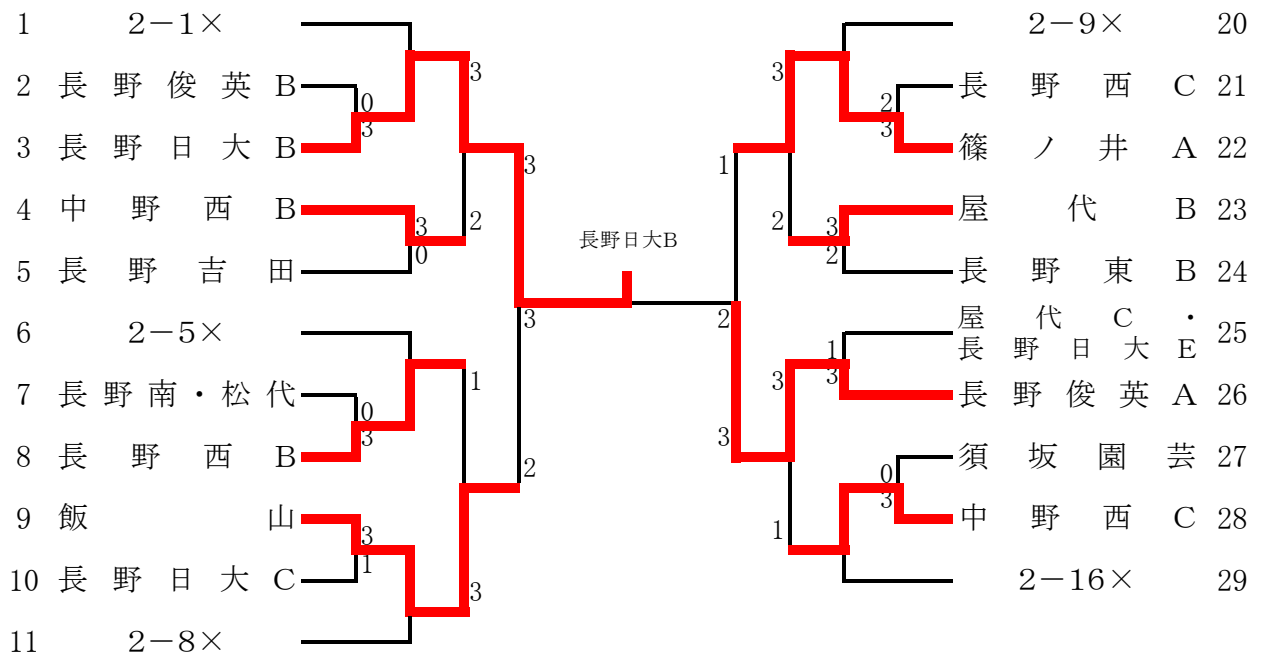


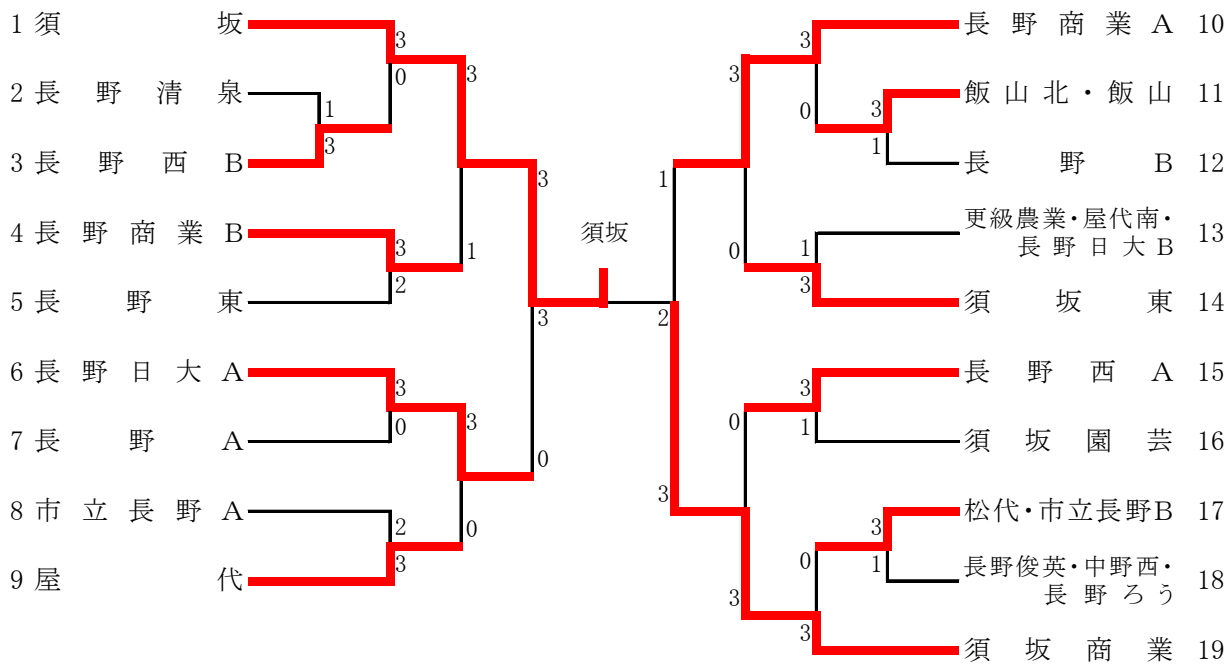
男子学校対抗



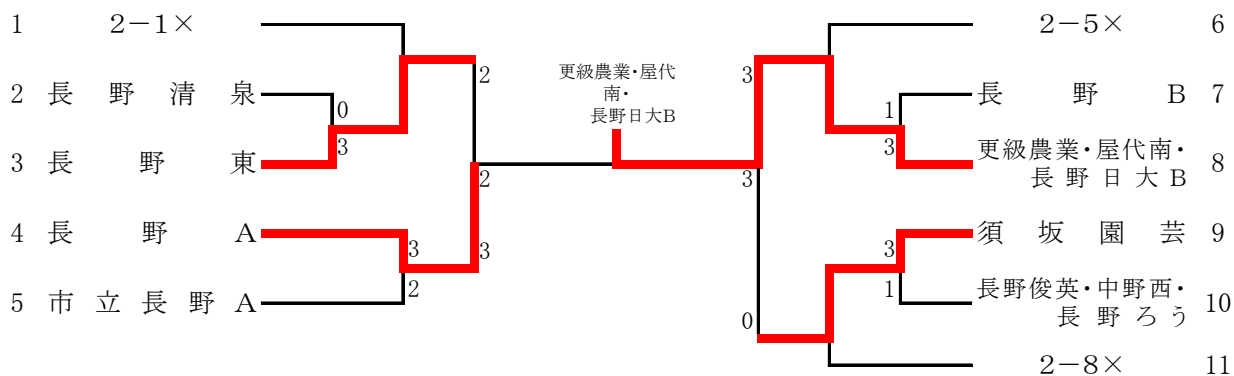
男子学校対抗2部



女子学校对抗



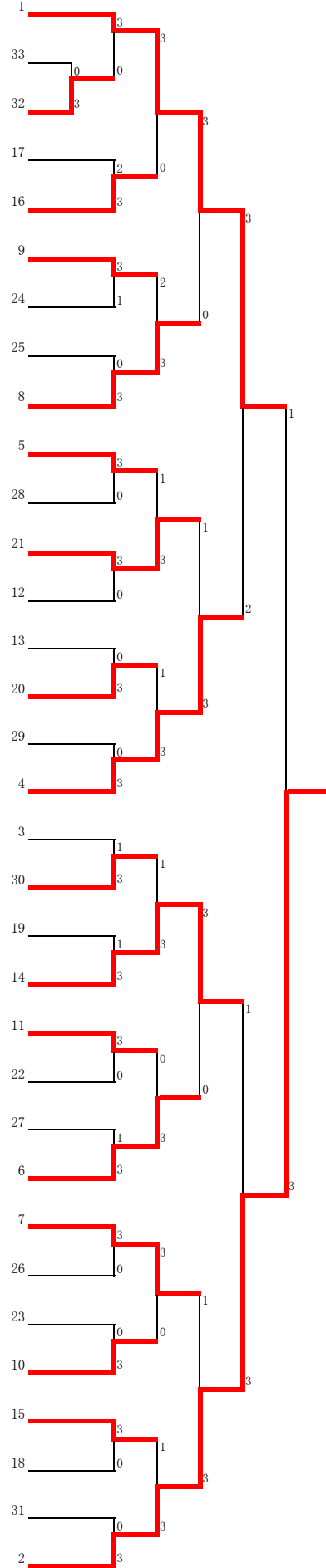
女子学校对抗2部



長野市長杯 男子ダブルス

1	丸山 樹良 緑川 意織 1(長野商業)	高山 準太 畔上 亮 2(長野日大)	寺島 太平 井出 智也 3(長野高専)	山田 裕斗 松田 峻歩 4(長野俊英)	北寫 聖記 北原 亨 5(屋代)
2	山崎 誠 鈴木 大介 2(屋代)	山本 晃大 渡邊 雅之 1(更級農業)	倉島 康平 坂田 直哉 3(長野西)	小日向 俊哉 佐藤 智哉 *(須坂園芸)	滝澤 幹央 松尾 悠真 4(長野日大)
3	小林 勝男 竹内 柁貴 1(須坂)	春原 銀河 神田 尚史 2(飯山)	上野 航也 岡澤 敦志 4(長野南)	重田 龍輝 久保 拓也 5(長野東)	原山 峻 黒岩 宏輝 3(市立長野)
4	宮崎 祐希 原 史彰 1(長野日大)	小橋 雄介 中村 茂樹 2(市立長野)	龍堀 巧 宮澤 遼 4(長野)	川原 昇輝 宮下 拓海 3(更級農業)	小林 将大 加藤 慎融 5(長野西)
5	武田 拓之 小林 龍世 3(長野東)	藤本 陽太 山口 滉波 1(長野吉田)	原 弥麻人 福原 志音 2(須坂)	西澤 遼真 大藏 佑生 4(長野高専)	武 智也 松崎 大地 5(長野俊英)
6	山崎 周 小林 堯矢 1(長野西)	須賀 泰成 長橋 湊一郎 2(長野高専)	松澤 英樹 久保田 和樹 *(中野西)	半田 哲朗 内山 拓実 3(長野日大)	西澤 英俊 齋藤 俊介 4(須坂園芸)
7	金丸 祐貴 大島 涼 1(須坂商業)	清水 敬祐 徳竹 洗太 2(須坂)	小林 千裕 東方 涼介 3(屋代)	矢島 聖也 小西 聖人 5(松代)	堀内 直己 三好 悠太 4(長野日大)
8	宮津 文弥 花石 隆彦 1(長野商業)	福田 日夢 渡辺 隆一郎 2(長野日大)	片桐 誠 大谷 豪 3(長野高専)	山崎 智哉 芦澤 秀信 5(長野西)	太田 蒼志 林 恵実 4(長野南)
9	岩間 悠成 中村 友洋 1(須坂)	霜田 隼次 町田 晶良 3(長野)	石井 聡 成田 遼介 2(長野東)	東 賢哉 熊谷 漉一 5(長野日大)	滝沢 航平 塩入 雅人 4(長野吉田)
10	朝田 健太 石川 翔也 3(長野俊英)	田中 智章 中澤 貴勇 1(須坂商業)	小山田 克 早崎 健太 2(更級農業)	久木原 翔 伊藤 航介 5(屋代)	鈴木 海渡 上野 一樹 4(飯山)
11	塚田 敬将 平林 直人 1(屋代)	松本 伊織 水橋 宇宙 4(須坂園芸)	寺内 謙太 倉石 拓弥 3(長野日大)	浅沼 文裕 丸山 凌凱 2(須坂)	松本 健 塚原 正人 5(長野西)
12	西 晃平 小山 祥平 1(長野日大)	馬場 智大 小林 亜聡 3(中野西)	横谷 貴大 清水 瞭 5(長野東)	相馬 章吾 日向 直飛 2(須坂商業)	原山 昱 下條 和宏 4(更級農業)
13	青木 良輔 赤堀 樹 1(須坂)	山口 寛貴 山下 裕輝 2(長野西)	曾根 俊之奨 柳澤 誠人 3(市立長野)	嶋田 雅也 永瀬 樹 4(長野高専)	栗木 啓吾 宮川 雄太 5(屋代)

1	丸山 樹良 緑川 意織 1(長野商業)
2	唐沢 清雅 清水 俊輝 (篠ノ井)
3	山口 寛貴 山下 裕輝 2(長野西)
4	相馬 章吾 日向 直飛 2(須坂商業)
5	清水 皓紀 木戸 蒼惟 (長野工業)
6	山本 晃大 渡邊 雅之 1(更級農業)
7	浅沼 文裕 丸山 凌凱 2(須坂)
8	峯村 晃平 田中 智也 (長野工業)
9	小林 勝男 竹内 柁貴 1(須坂)
10	宮崎 祐希 原 史彰 1(長野日大)
11	小山田 克 早崎 健太 2(更級農業)
12	大沼 透輝 岡田 和浩 (長野工業)
13	藤本 陽太 山口 滉波 1(長野吉田)
14	山崎 周 小林 堯矢 1(長野西)
15	石井 聡 成田 遼介 2(長野東)
16	福田 日夢 渡辺 隆一郎 2(長野日大)
17	金丸 祐貴 大島 涼 1(須坂商業)
18	宮津 文弥 花石 隆彦 1(長野商業)
19	清水 敬祐 徳竹 洗太 2(須坂)
20	須賀 泰成 長橋 湊一郎 2(長野高専)
21	春日山 優太 西沢 大輝 (長野工業)
22	岩間 悠成 中村 友洋 1(須坂)
23	原 弥麻人 福原 志音 2(須坂)
24	永泉 良祐 飯塚 佑樹 (長野工業)
25	田中 智章 中澤 貴勇 1(須坂商業)
26	塚田 敬将 平林 直人 1(屋代)
27	小橋 雄介 中村 茂樹 2(市立長野)
28	春原 銀河 神田 尚史 2(飯山)
29	西 晃平 小山 祥平 1(長野日大)
30	松本 健太 黒岩 洗太 (長野工業)
31	山崎 誠 鈴木 大介 2(屋代)
32	高山 準太 畔上 亮 2(長野日大)
33	青木 良輔 赤堀 樹 1(須坂)



長野市長杯 女子ダブルス

1	穂刈 さくら 柴本 愛美 1(須坂)	青木 美緒 徳竹 あかり 3(須坂東)	飯田 里生菜 宮澤 未来 2(長野商業)	小山 理佐 和田 友紀乃 4(長野)	
2	池内 葉奈 杉浦 花音 1(長野商業)	竹内 さゆり 池田 朱里 3(長野西)	中村 円香 齋藤 夏光 2(長野日大)	松木 雪乃 高池 雪鈴 4(須坂園芸)	久保 千夏 長崎 美冬 5(松代・市立長野)
3	田中 彩水 高橋 采女 1(長野商業)	善財 千裕 和田 珠与 3(市立長野)	品澤 ゆき乃 塚原 菜々美 4(長野)	坂井 里緒 長谷部 鈴季 キ(長野清泉)	鍋島 美輪 山本 亜香梨 2(長野西)
4	横田 江里州 市川 千裕 1(須坂商業)	小林 琴音 古山 美百合 2(長野東)	倉坂 悠子 小林 沙瑛 4(屋代)	傳田 梓 湯本 瑞生 キ(飯山北・飯山)	山本 佳奈 関 風実 3(須坂)
5	山崎 愛佳 大平 美樹 1(須坂商業)	関口 佳純 荻原 みらい 2(長野日大)	畔上 清加 佐藤 まい 3(長野商業)	富岡 奈津子 吉田 聖奈 5(市立長野)	宮本 優奈 征矢 春香 4(須坂東)
6	近藤 彩未 金箱 美花 1(須坂)	富岡 佳代 宮澤 玲那 4(長野)	小林 恵梨 中村 知奈実 2(長野西)	大屋 結希 木内 友香 5(松代)	中島 佳菜 轟 彩菜 3(長野東)
7	田中 美樹 尾沼 弓歌 1(屋代)	田中 泉菜 岡田 奈那美 4(飯山北・飯山)	内田 杏子 清水 沙紀 3(長野日大 屋代南)	中野 亜美 大木 綾乃 2(市立長野)	石澤 ももな 市川 まみ子 5(長野西)
8	鎌倉 由佳 和田 樹羅 1(長野商業)	宮島 菜々香 佐々木 桃香 3(更級農業)	大久保 愛莉 酒井 八千代 2(須坂園芸)	松野 はるか 池田 みのり 4(長野西)	滝澤 里紗 保科 妃呂 5(長野)

