

## 男子学校対抗決勝リーグ

### 決勝Aリーグ(予選リーグ1位:1~4位決定)

	長野商業	須坂商業	長野日大	中野西	順位
長野商業		3 - 1	3 - 0	3 - 0	1
須坂商業	1 - 3		1 - 3	3 - 0	3
長野日大	0 - 3	3 - 1		3 - 0	2
中野西	0 - 3	0 - 3	0 - 3		4

男子学校対抗順位	
1位	長野商業
2位	長野日大
3位	須坂商業
4位	中野西
5位	須坂
6位	長野高専
7位	長野工業
8位	長野吉田

### 決勝Bリーグ(予選リーグ2位:5~8位決定)

	長野高専	長野工業	長野吉田	須坂	順位
長野高専		3 - 2	3 - 2	2 - 3	6
長野工業	2 - 3		3 - 1	2 - 3	7
長野吉田	2 - 3	1 - 3		1 - 3	8
須坂	3 - 2	3 - 2	3 - 1		5

## 女子学校対抗決勝リーグ

### 決勝Aリーグ(予選リーグ1位:1~4位決定)

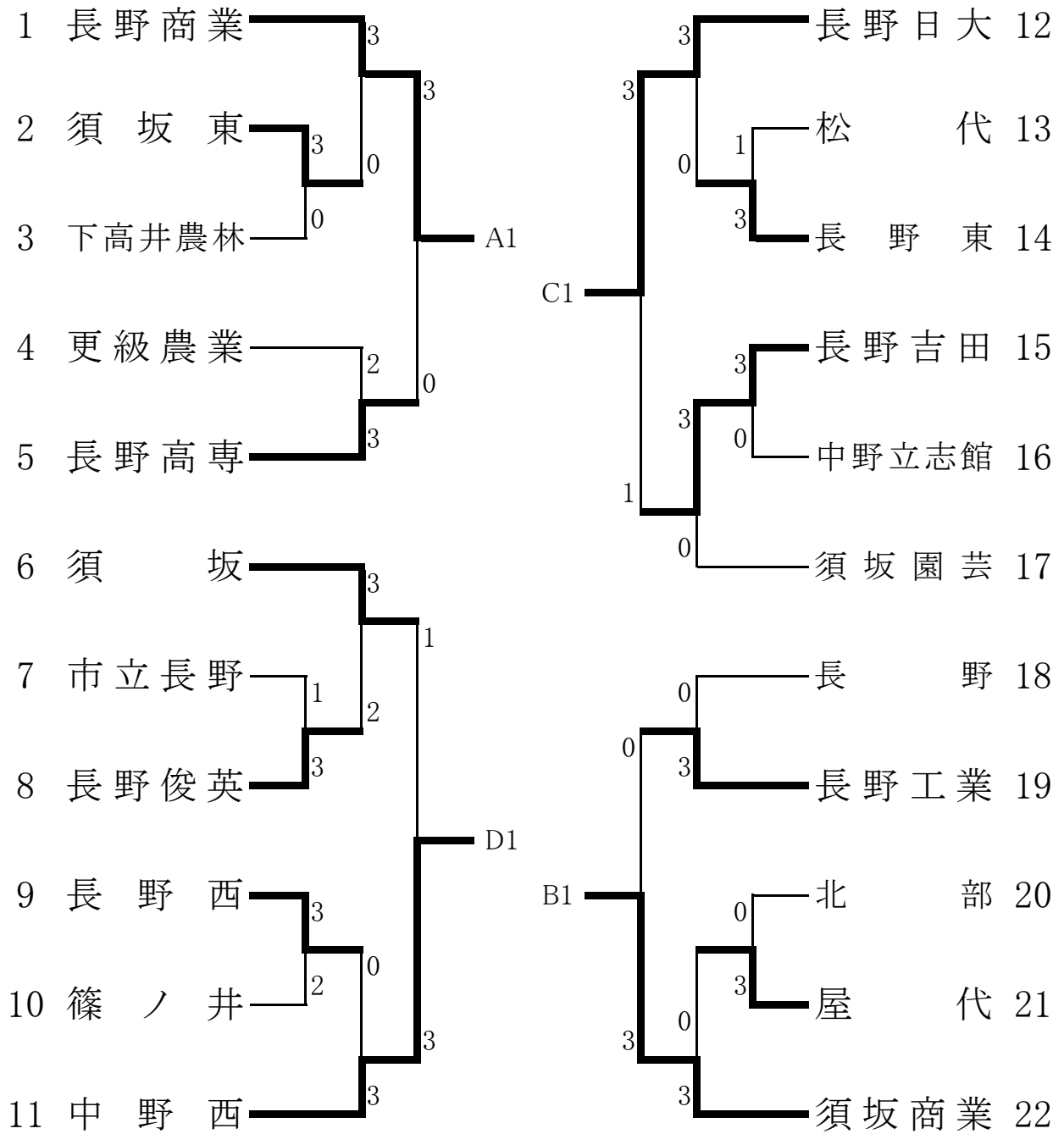
	須坂	須坂商業	須坂東	長野西	順位
須坂		3 - 2	3 - 0	3 - 1	1
須坂商業	2 - 3		3 - 0	3 - 1	2
須坂東	0 - 3	0 - 3		3 - 0	3
長野西	1 - 3	1 - 3	0 - 3		4

女子学校対抗順位	
1位	須坂
2位	須坂商業
3位	須坂東
4位	長野西
5位	長野商業
6位	長野東
7位	長野日大
8位	長野

### 決勝Bリーグ(予選リーグ2位:5~8位決定)

	長野東	長野商業	長野	長野日大	順位
長野東		0 - 3	3 - 2	3 - 1	6
長野商業	3 - 0		3 - 1	3 - 1	5
長野	2 - 3	1 - 3		0 - 3	8
長野日大	1 - 3	1 - 3	3 - 0		7

男子学校対抗



## 女子学校対抗

### 予選Aリーグ

		1	2	3	順位
1	須坂	***	3-0	3-0	1
2	長野東	0-3	***	3-0	2
3	学園長野	0-3	0-3	***	3

### 予選Dリーグ

		1	2	3	4	順位
1	長野日大	***	2-3	3-0	3-0	2
2	長野西	3-2	***	3-1	3-0	1
3	屋代	0-3	1-3	***	3-0	3
4	長野女子	0-3	0-3	0-3	***	4

### 予選Cリーグ

		1	2	3	4	順位
1	須坂東	***	3-0	3-0	3-0	1
2	長野	0-3	***	3-2	3-1	2
3	中野西	0-3	2-3	***	3-0	3
4	長野清泉	0-3	1-3	0-3	***	4

### 予選Bリーグ

		1	2	3	4	順位
1	長野商業	***	2-3	3-0	3-0	2
2	須坂商業	3-2	***	3-0	3-0	1
3	市立長野	0-3	0-3	***	2-3	4
4	飯山北	0-3	0-3	3-2	***	3

### 決勝Aリーグ(予選リーグ1位:1~4位決定)

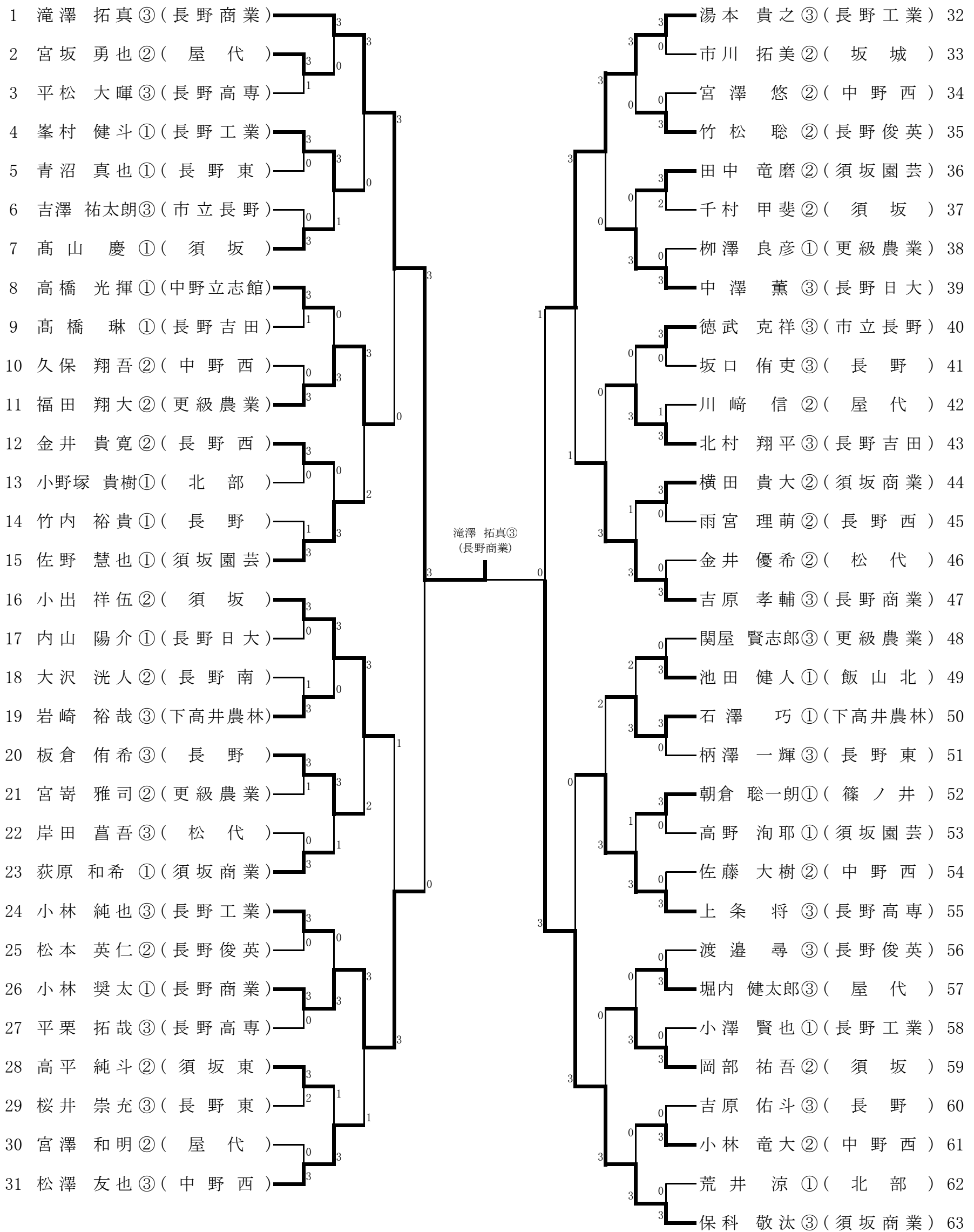
						順位
A1	須坂	***	3-2	3-0	3-1	1
B1	須坂商業	2-3	***	3-0	3-1	2
C1	須坂東	0-3	0-3	***	3-0	3
D1	長野西	1-3	1-3	0-3	***	4

### 決勝Bリーグ(予選リーグ2位:5~8位決定)

						順位
A2	長野東	***	0-3	3-2	3-1	6
B2	長野商業	3-0	***	3-1	3-1	5
C2	長野	2-3	1-3	***	0-3	8
D2	長野日大	1-3	1-3	3-0	***	7

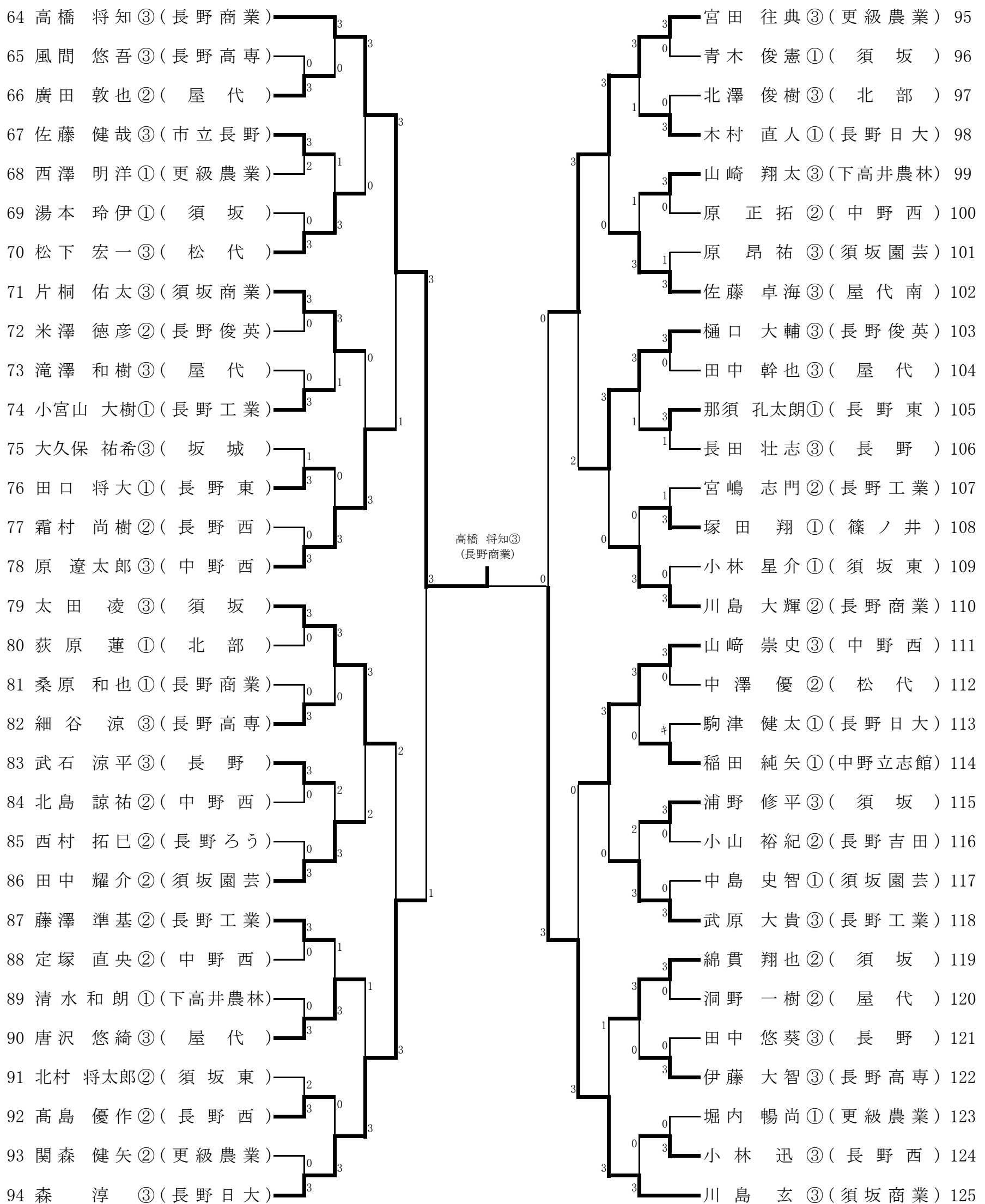
\*リーグ戦の試合順序  
3チームの場合:1-3、2-3、1-2  
4チームの場合:1-4、2-3、1-3、2-4、1-2、3-4

平成24年度北信高等学校春季総合体育大会卓球競技会  
男子シングルス(1)



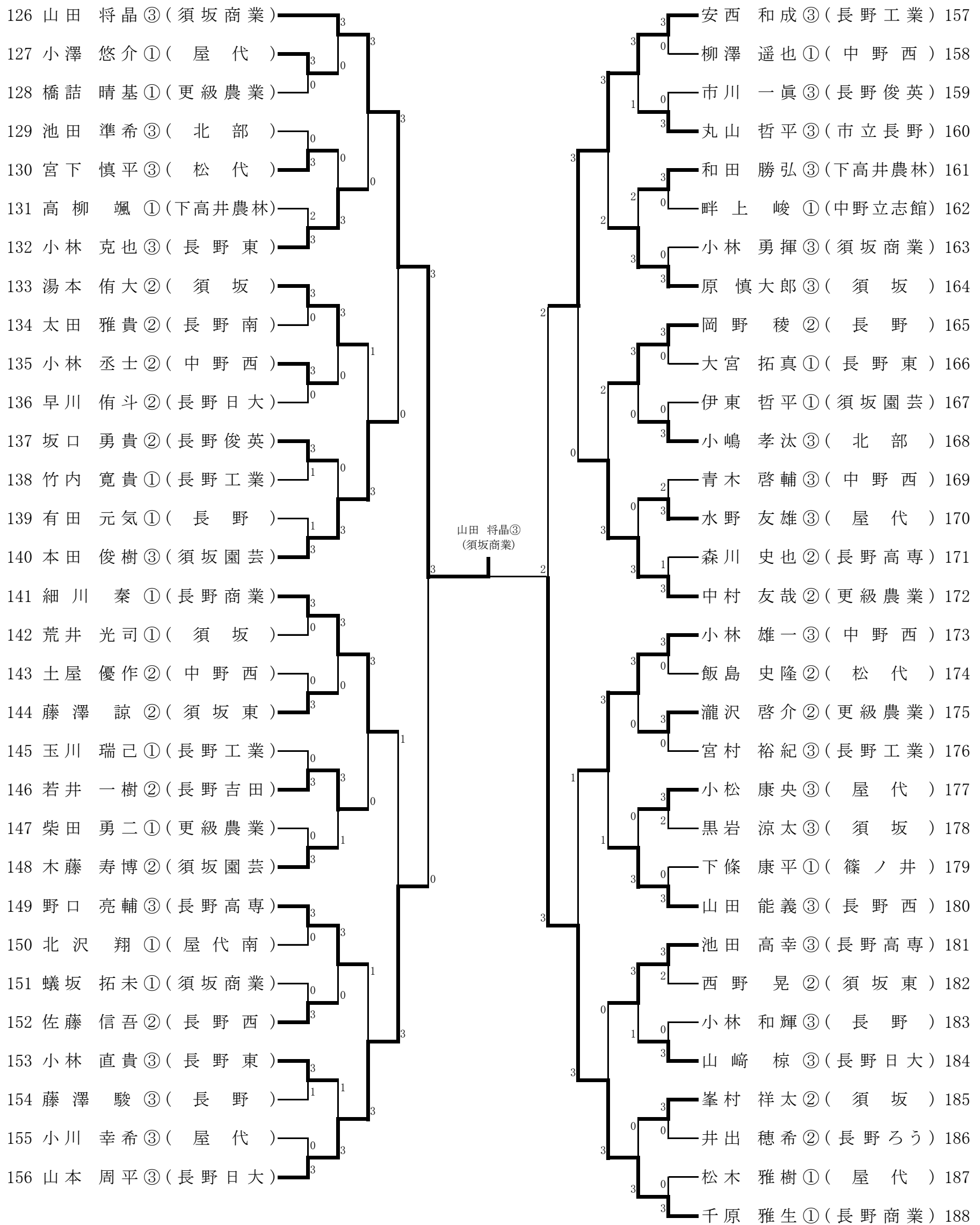
男子シングルス (2)

ホワイトリング



1 滝澤 拓真③(長野商業)	3	準決勝	0	高橋 将知③(長野商業) 64
----------------	---	-----	---	-----------------

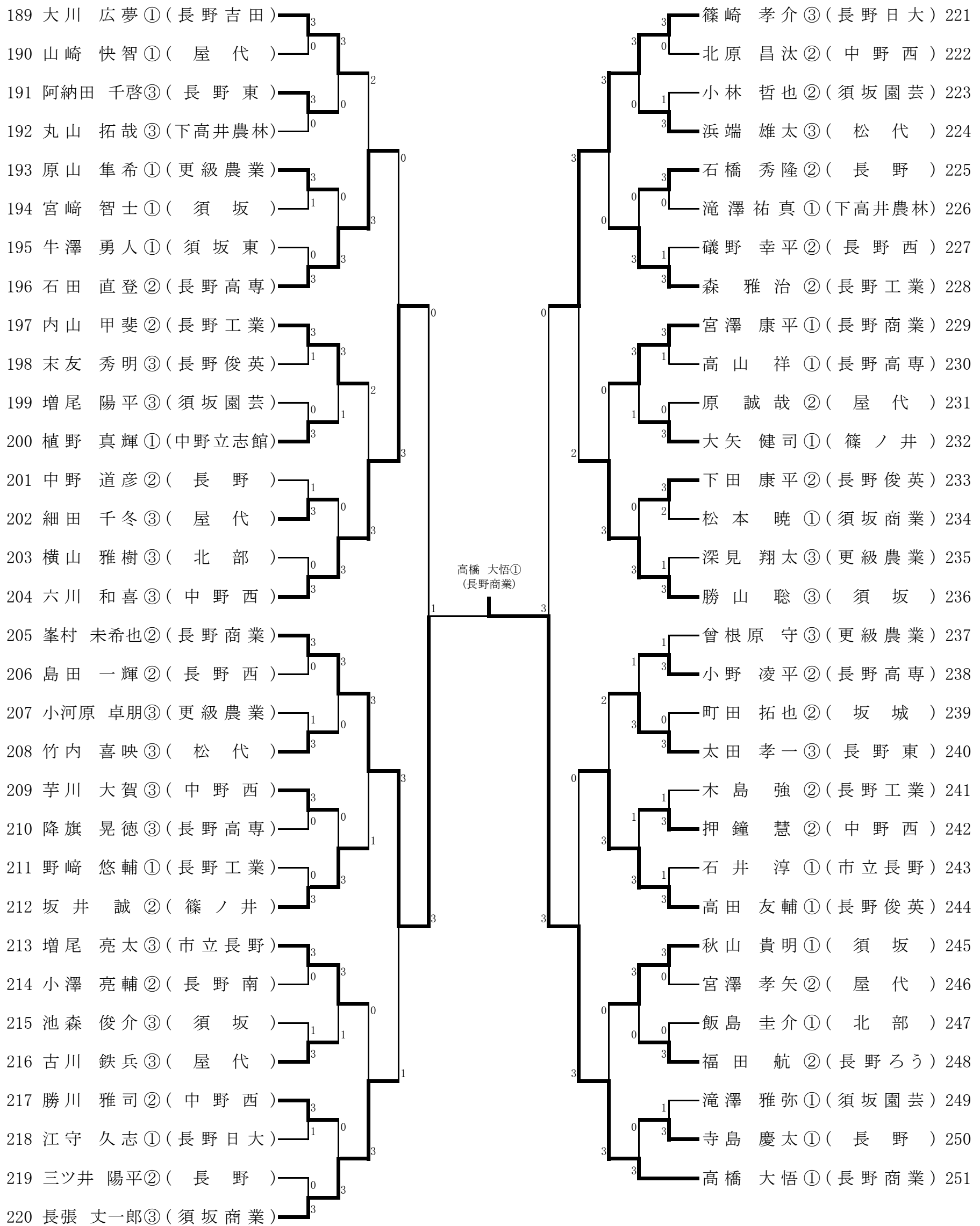
平成24年度北信高等学校春季総合体育大会卓球競技会  
男子シングルス(3)



126 山田 将晶③(須坂商業) 2 準決勝 3 高橋 大悟①(長野商業) 251

男子シングルス(4)

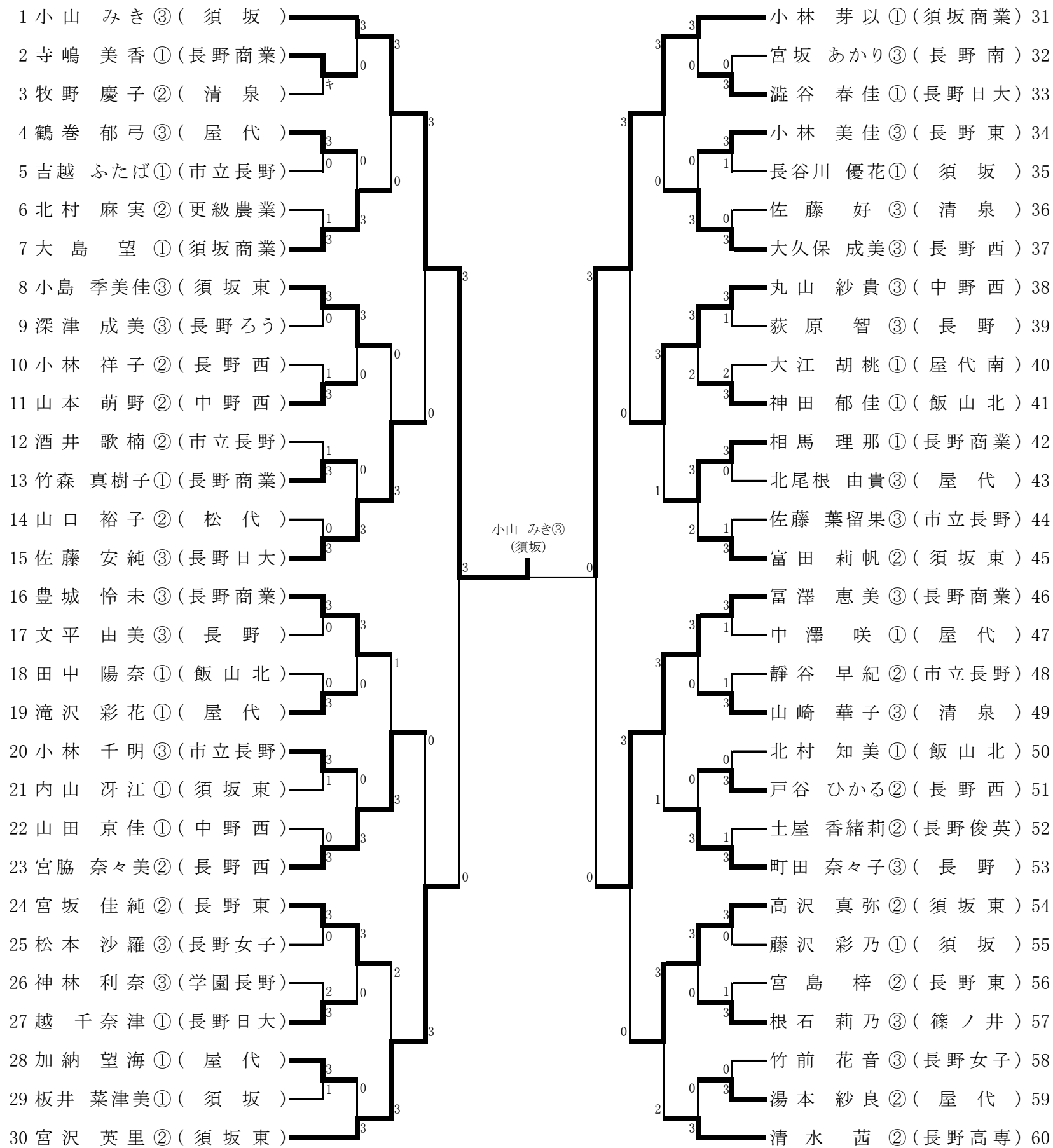
ホワイトリング



1 滝澤 拓真③ (長野商業)	3	決勝	0	高橋 大悟① (長野商業) 251
-----------------	---	----	---	-------------------

平成24年度北信高等学校春季総合体育大会卓球競技会

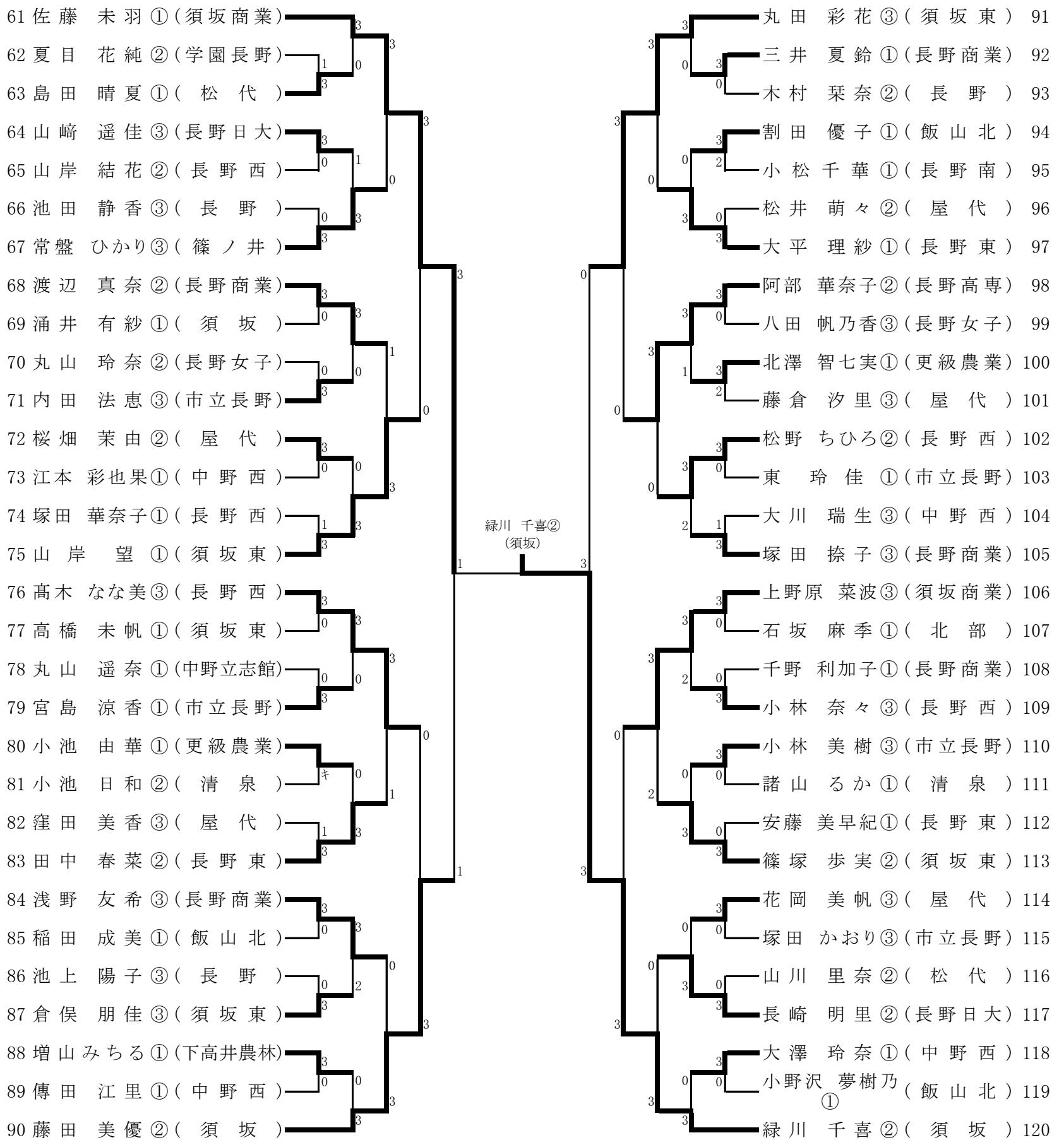
女子シングルス(1)





女子シングルス(2)

ホワイトリング



1 小山 みき③(須坂)	1	決勝	3	緑川 千喜②(須坂) 120
--------------	---	----	---	----------------

平成24年度北信高等学校春季総合体育大会卓球競技会  
男子ダブルス(1)

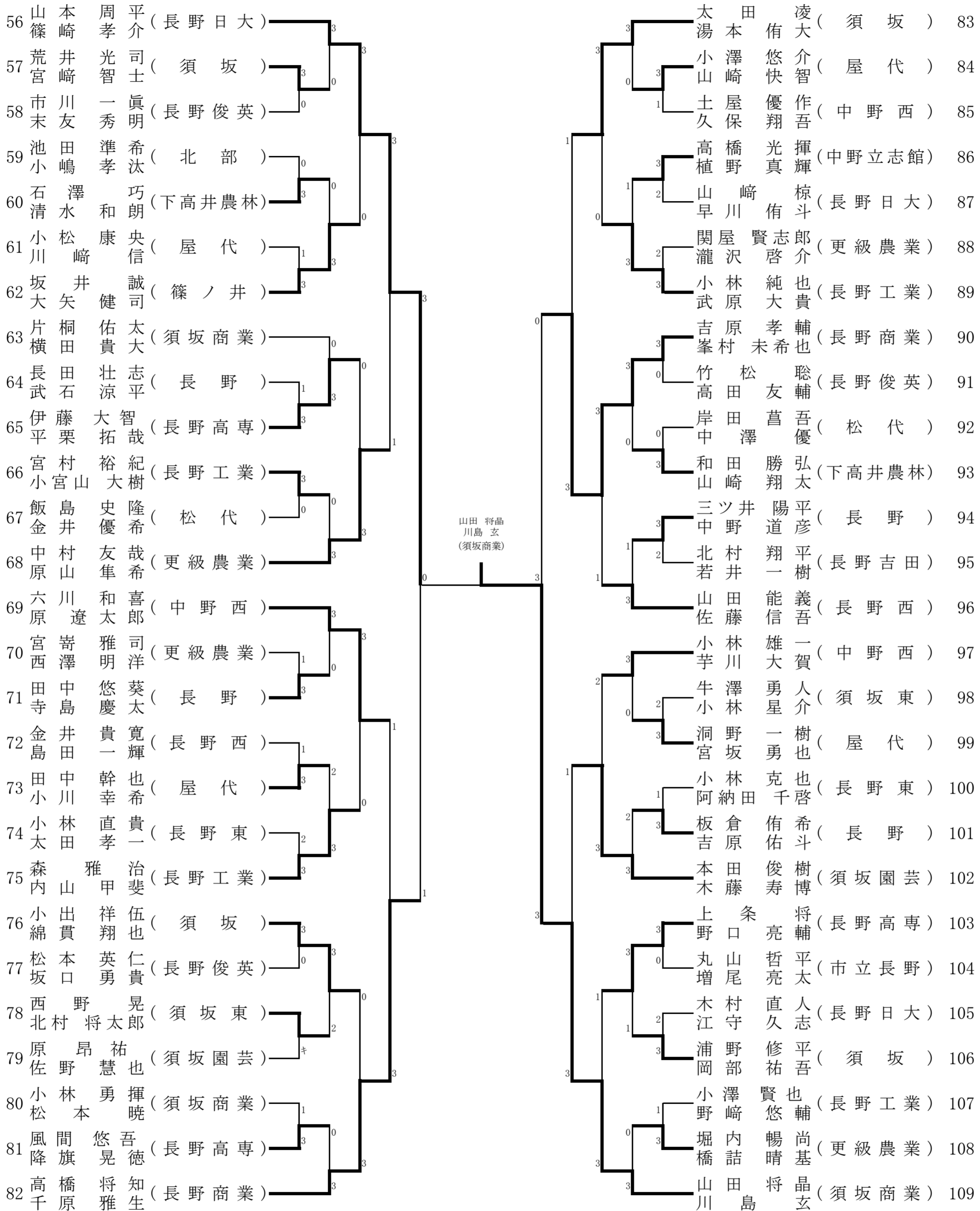
1	滝澤 拓真 (長野商業)	石橋 秀隆 (長野)	28
2	有田 元気 (長野)	宮嶋 志門 (長野工業)	29
3	柳澤 良彦 (更級農業)	廣田 敦也 (屋代)	30
4	池田 高直 (長野高専)	松下 宏一 (松代)	31
5	水野 友雄 (屋代)	小河 卓朋 (更級農業)	32
6	佐藤 卓海 (屋代南)	池森 俊介 (須坂)	33
7	峯村 健斗 (長野工業)	小大 裕紀 (長野吉田)	34
8	藤澤 諒斗 (須坂東)	宮澤 康平 (長野商業)	35
9	岩崎 裕哉 (下高井農林)	下田 康平 (長野俊英)	36
10	小澤 亮輔 (長野南)	磯野 幸平 (長野西)	37
11	高島 優作 (長野西)	細森 史也 (長野高専)	38
12	稲田 純矢 (中野立志館)	秋山 明慶 (須坂)	39
13	勝原 大聡 (須坂)	小宮 龍大 (中野西)	40
14	松澤 友也 (中野西)	森中 淳薫 (長野日大)	41
15	田口 将大 (長野東)	宮田 往典 (更級農業)	42
16	伊東 哲平 (須坂園芸)	滝澤 祐真 (下高井農林)	43
17	深見 翔太 (更級農業)	北澤 俊樹 (北部)	44
18	藤澤 基強 (長野工業)	荻原 和希 (須坂商業)	45
19	原澤 誠哉 (屋代)	押勝 鐘雅 (中野西)	46
20	川島 大輝 (長野商業)	柄澤 一輝 (長野東)	47
21	樋口 大輔 (長野俊英)	古川 鉄兵 (屋代)	48
22	堀内 健太郎 (屋代)	田中 耀介 (須坂園芸)	49
23	佐藤 健哉 (市立長野)	藤林 和輝 (長野)	50
24	浜宮 雄平 (松代)	朝倉 聡一朗 (篠ノ井)	51
25	内山 陽介 (長野日大)	黒岩 涼太 (須坂)	52
26	青木 俊伊 (須坂)	吉澤 祐太朗 (市立長野)	53
27	保科 敬汰 (須坂商業)	平小 松大暉 (長野高専)	54
		安西 和成 (長野工業)	55

滝澤 拓真  
高橋 大悟  
(長野商業)

平成24年5月12日

男子ダブルス(2)

ホワイトリング



1	滝澤拓真 (長野商業)	3	決勝	1	山川将晶 (須坂商業)	109
---	-------------	---	----	---	-------------	-----

平成24年度北信高等学校春季総合体育大会競技会

平成24年5月12日

女子ダブルス

ホワイトリング

