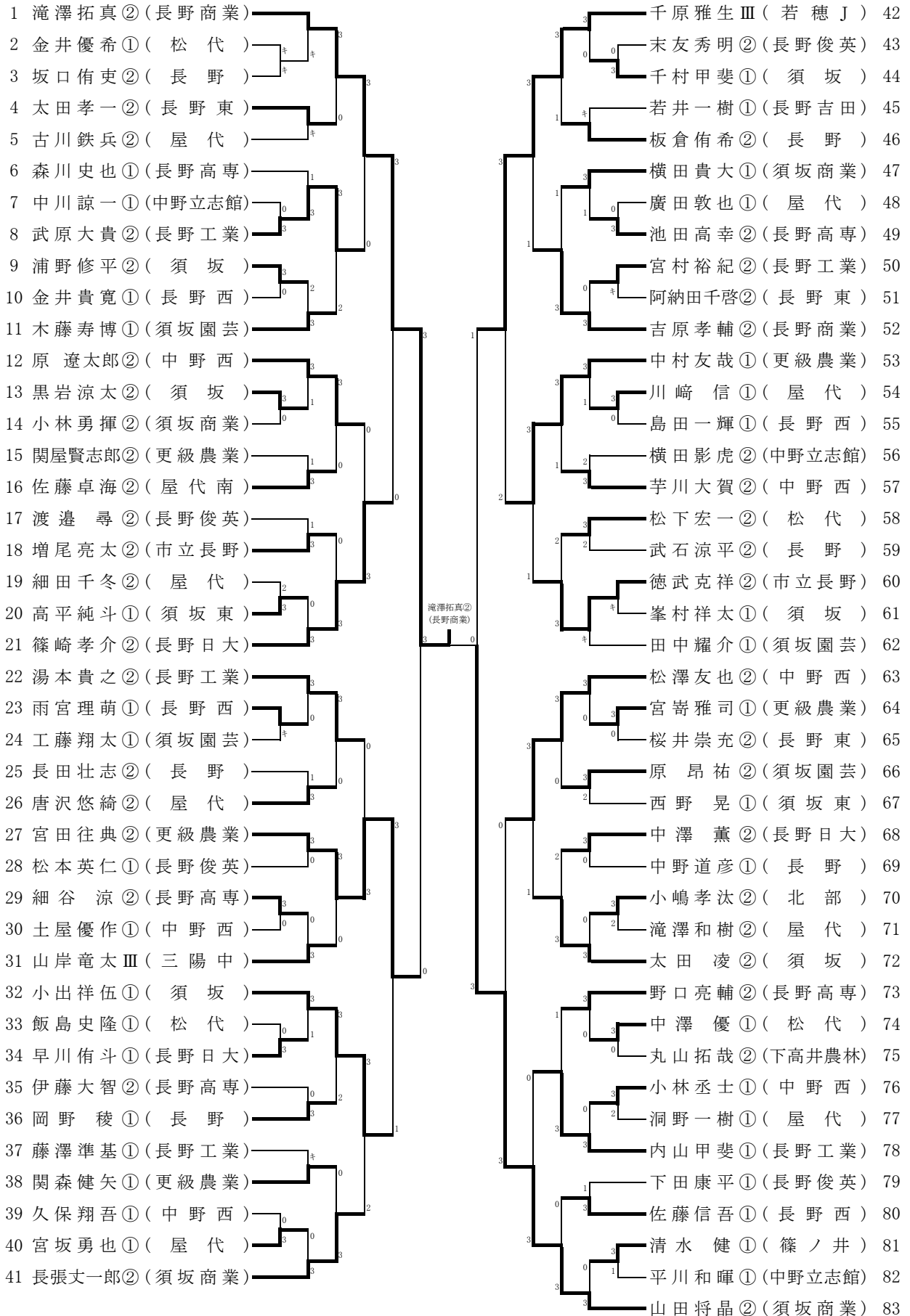
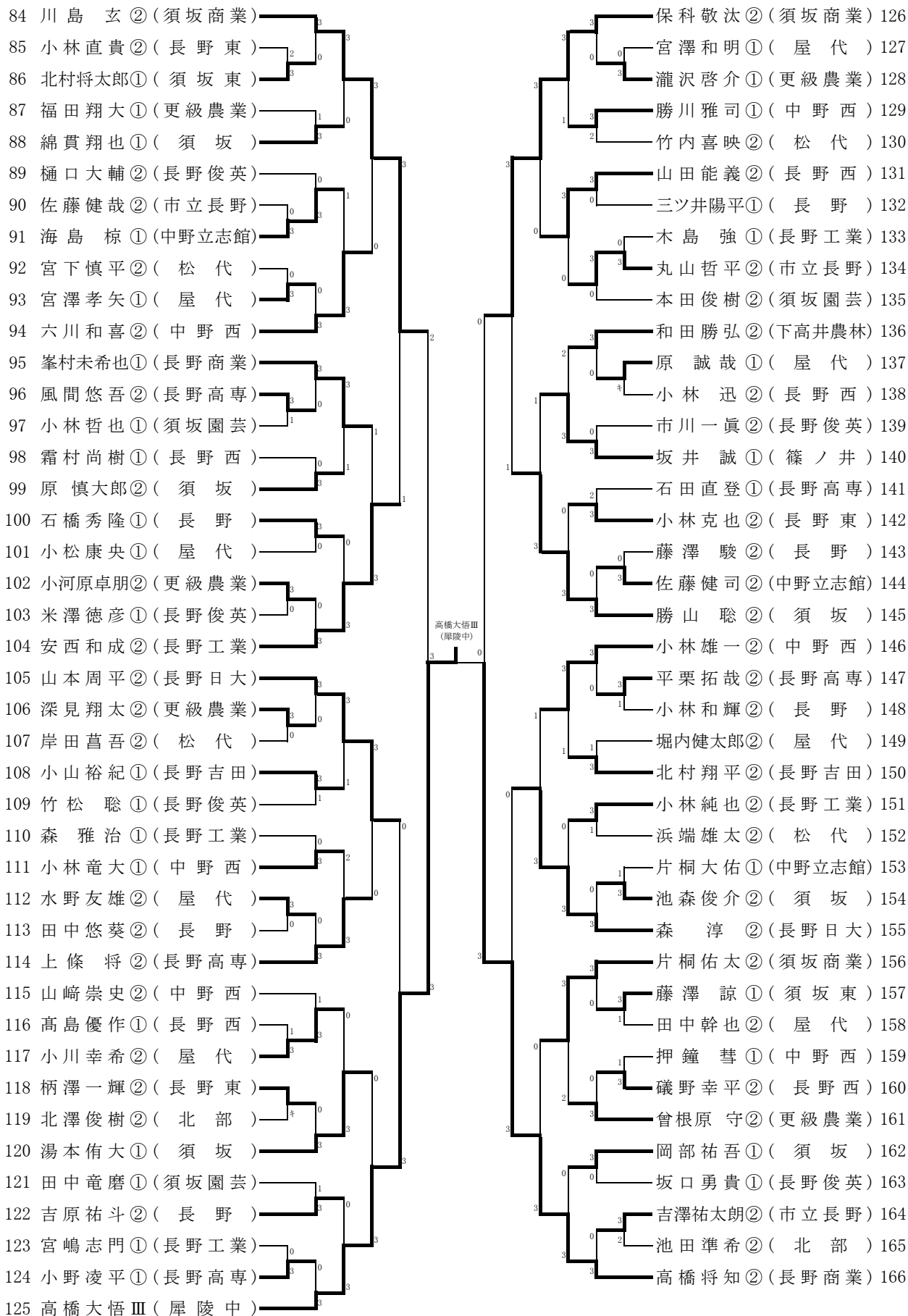


平成23年度北信卓球選手権ジュニアの部

男子シングルス(1)



男子シングルス(2)



1 滝澤拓真②(長野商業)	3	決勝	0	高橋大悟Ⅲ(犀陵中) 125
---------------	---	----	---	----------------

女子シングルス

1 緑川 千喜①(須坂)		清水 茜①(長野高専) 32
2 阿部 華奈子①(長野高専)		静谷 早紀①(市立長野) 33
3 藤倉 汐里②(屋代)		池上 陽子②(長野) 34
4 雨宮 美奈①(須坂商業)		田中 春菜①(長野東) 35
5 丸山 玲奈①(長野女子)		篠塚 歩実①(須坂東) 36
6 佐藤 葉留果②(市立長野)		松井 萌々①(屋代) 37
7 小島 季美佳②(須坂東)		北村 麻実①(更級農業) 38
8 宮脇 奈々美①(長野西)		浅野 友希②(長野商業) 39
9 小林 美樹②(市立長野)		高木 なな美②(長野西) 40
10 桜畑 茉由①(屋代)		小林 千明②(市立長野) 41
11 富田 莉帆①(須坂東)		文平 由美②(長野) 42
12 長崎 明里①(長野日大)		丸山 紗貴②(中野西) 43
13 木村 葉菜①(長野)		高沢 真弥①(須坂東) 44
14 宮島 梓①(長野東)		窪田 美香②(屋代) 45
15 豊城 怜未②(長野商業)	小山 みき②(須坂)	竹前 花音②(長野女子) 46
16 宮坂 佳純①(長野東)		藤田 美優①(須坂) 47
17 土屋 香緒莉①(長野俊英)		上野原 菜波②(須坂商業) 48
18 内田 法恵②(市立長野)		酒井 歌楠①(市立長野) 49
19 塚田 捺子②(長野商業)		小林 美佳②(長野東) 50
20 鶴巻 郁弓②(屋代)		小林 奈々②(長野西) 51
21 山本 萌野①(中野西)		花岡 美帆②(屋代) 52
22 山口 裕子①(松代)		山川 里奈①(松代) 53
23 町田 奈々子②(長野)		荻原 智②(長野) 54
24 佐藤 安純②(長野日大)		宮沢 英里①(須坂東) 55
25 松本 沙羅②(長野女子)		山崎 遥佳②(長野日大) 56
26 北尾根 由貴②(屋代)		湯本 紗良①(屋代) 57
27 渡辺 真奈①(長野商業)		八田 帆乃香②(長野女子) 58
28 大久保 成美②(長野西)		富澤 恵美②(長野商業) 59
29 根石 莉乃②(篠ノ井)		倉俣 朋佳②(須坂東) 60
30 池田 静香②(長野)		常盤 ひかり②(篠ノ井) 61
31 丸田 彩花②(須坂東)		小山 みき②(須坂) 62