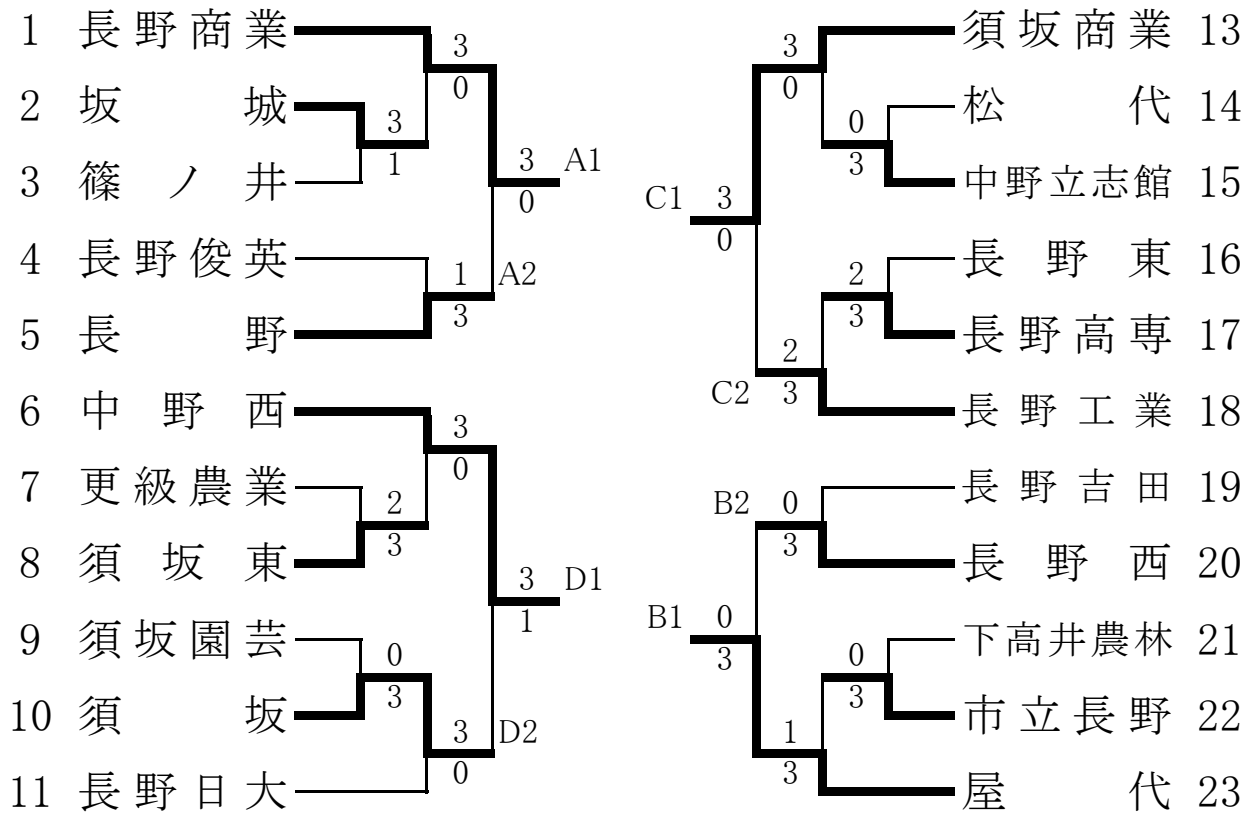


### 男子学校対抗



### 男子学校対抗決勝リーグ

#### 決勝Aリーグ(予選リーグ1位:1~4位決定)

	長野商業	屋代	須坂商業	中野西	順位	男子学校対抗順位	
長野商業	-	3 - 0	3 - 0	3 - 0	1	1位	長野商業
屋代	0 - 3	-	1 - 3	3 - 0	3	2位	須坂商業
須坂商業	0 - 3	3 - 1	-	3 - 0	2	3位	屋代
中野西	0 - 3	0 - 3	0 - 3	-	4	4位	中野西

#### 決勝Bリーグ(予選リーグ2位:5~8位決定)

	長野	長野西	長野工業	須坂	順位	男子学校対抗順位	
長野	-	0 - 3	1 - 3	0 - 3	8	5位	長野西
長野西	3 - 0	-	3 - 1	3 - 0	5	6位	須坂
長野工業	3 - 1	1 - 3	-	2 - 3	7	7位	長野工業
須坂	3 - 0	0 - 3	3 - 2	-	6	8位	長野

## 女子学校対抗

予選Aリーグ

		1	2	3	順位
1	須坂	***	3-0	3-0	1
2	長野西	0-3	***	3-0	2
3	長野清泉	0-3	0-3	***	3

予選Bリーグ

		1	2	3	順位
1	長野商業	***	3-0	3-0	1
2	屋代	0-3	***	0-3	3
3	中野西	0-3	3-0	***	2

予選Cリーグ

		1	2	3	4	順位
1	須坂商業	***	3-2	3-2	3-0	1
2	長野	2-3	***	1-3	3-0	3
3	長野高専	2-3	3-1	***	3-1	2
4	学園長野	0-3	0-3	1-3	***	4

予選Dリーグ

		1	2	3	4	順位
1	長野日大	***	3-2	3-0	3-0	1
2	須坂東	2-3	***	3-0	3-0	2
3	市立長野	0-3	0-3	***	3-0	3
4	長野女子	0-3	0-3	0-3	***	4

## 女子学校対抗決勝リーグ

決勝Aリーグ(予選リーグ1位:1~4位決定)

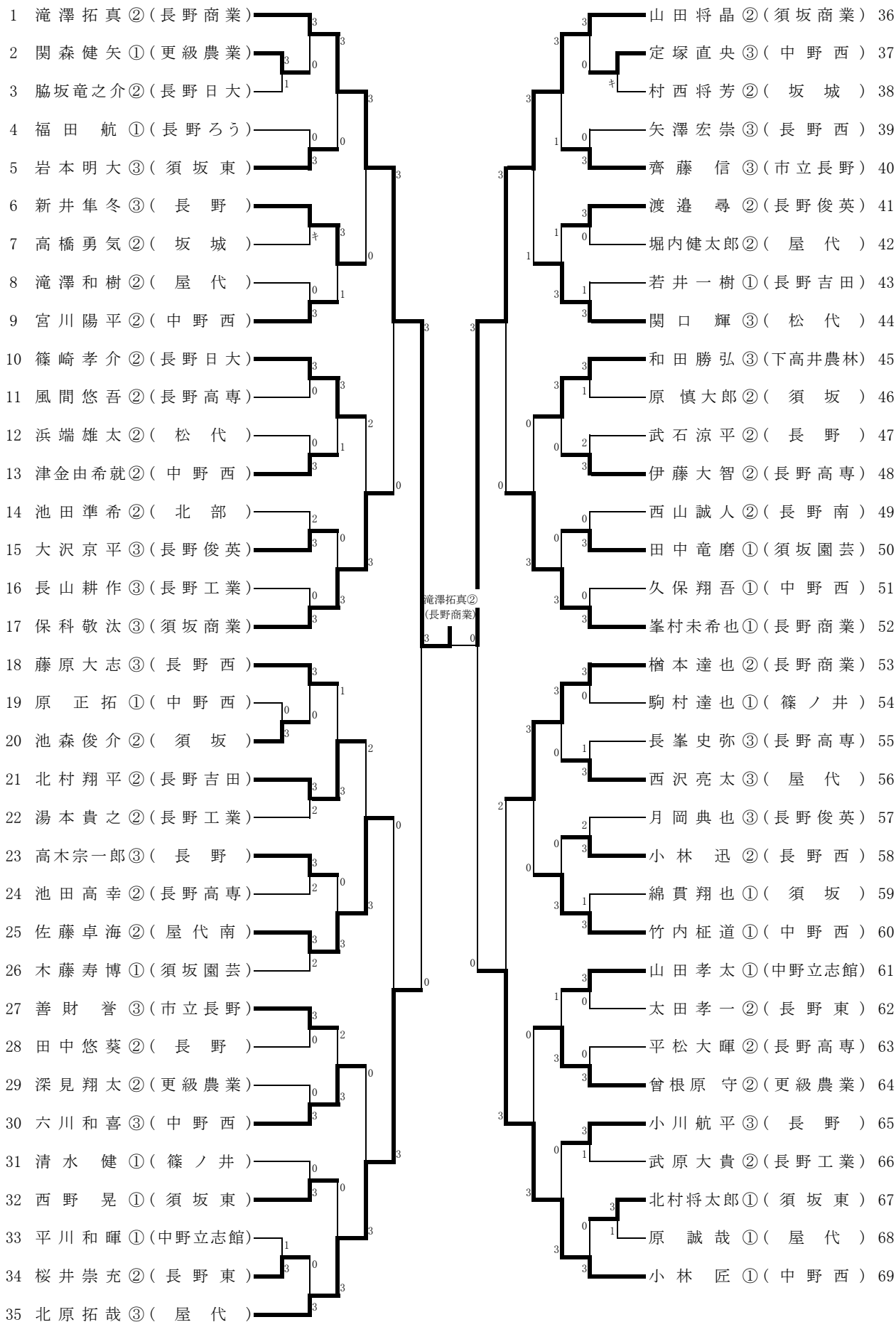
	須坂	長野商業	須坂商業	長野日大	順位
須坂		3 - 1	3 - 0	3 - 0	1
長野商業	1 - 3		3 - 1	3 - 0	2
須坂商業	0 - 3	1 - 3		1 - 3	4
長野日大	0 - 3	0 - 3	3 - 1		3

女子学校対抗順位	
1位	須坂
2位	長野商業
3位	長野日大
4位	須坂商業
5位	須坂東
6位	長野西
7位	長野高専
8位	中野西

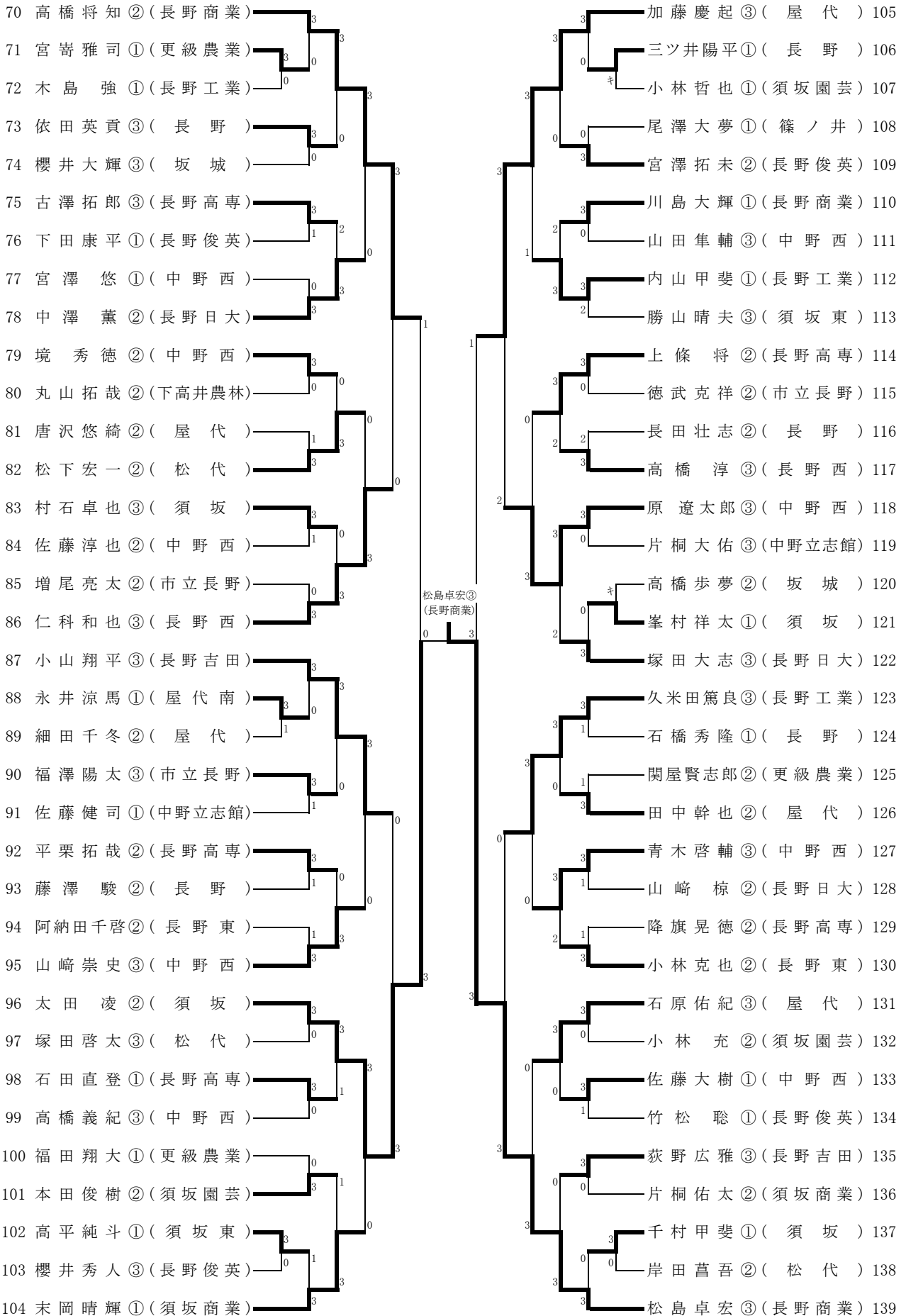
決勝Bリーグ(予選リーグ2位:5~8位決定)

	長野西	中野西	長野高専	須坂東	順位
長野西		3 - 1	3 - 2	2 - 3	6
中野西	1 - 3		0 - 3	0 - 3	8
長野高専	2 - 3	3 - 0		2 - 3	7
須坂東	3 - 2	3 - 0	3 - 2		5

平成23年度北信高等学校春季総合体育大会卓球競技会  
男子シングルス(1)

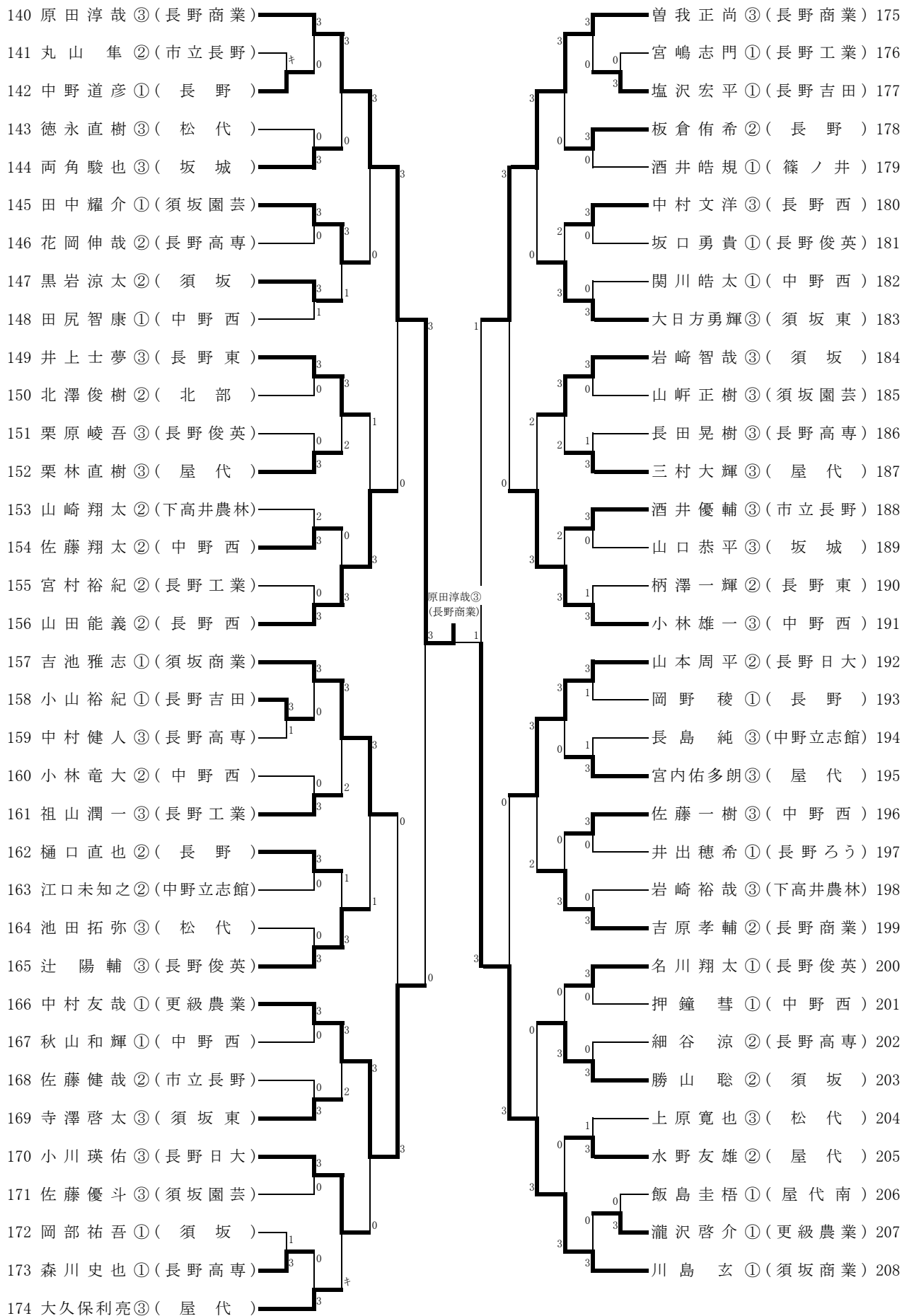


男子シングルス (2)



1 滝澤拓真 ②(長野商業) 3	準決勝	1 松島卓宏 ③(長野商業) 139
------------------	-----	--------------------

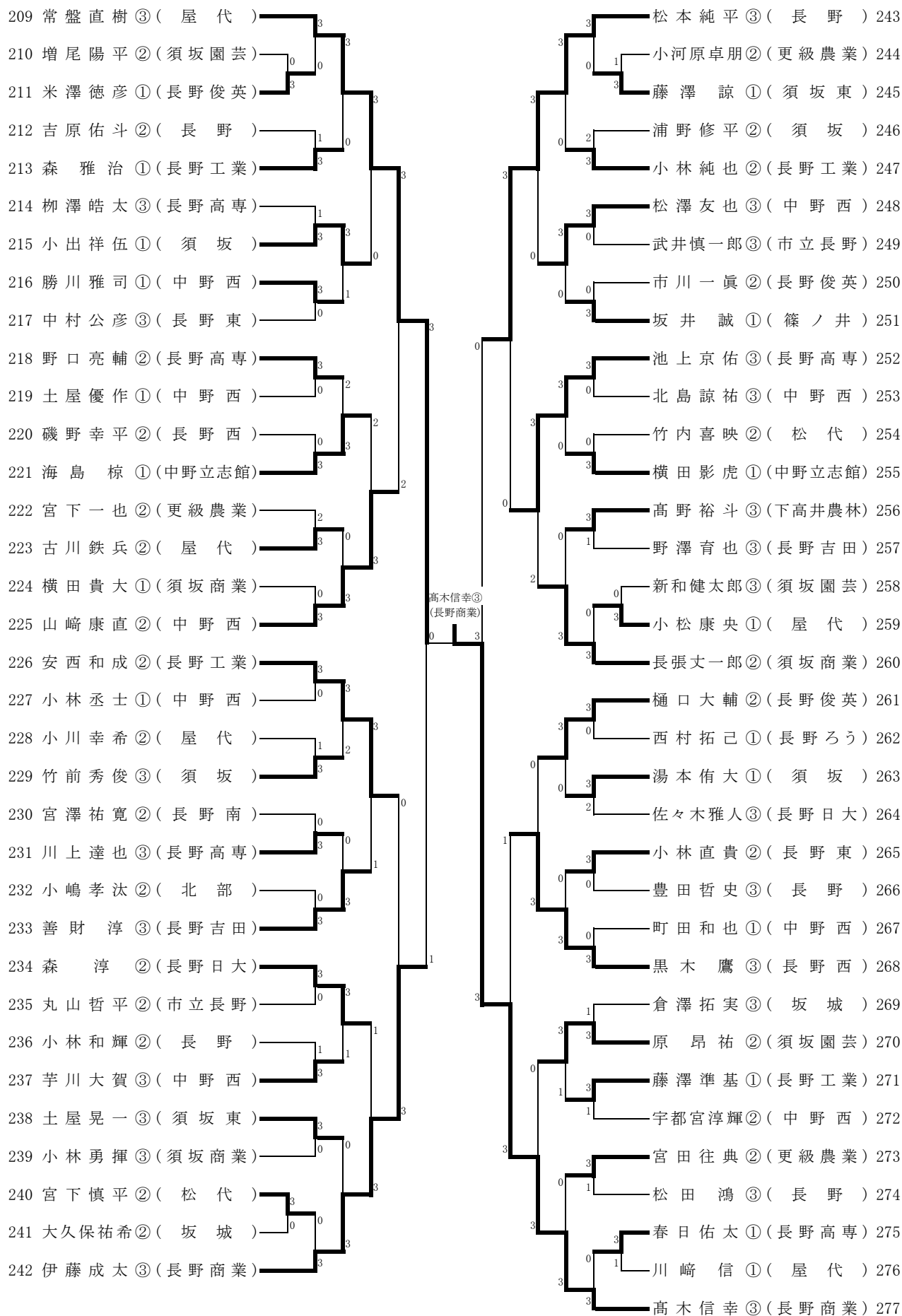
平成23年度北信高等学校春季総合体育大会卓球競技会  
男子シングルス(3)



原田淳哉③  
(長野商業)

140 原田淳哉 ③(長野商業)	1	準決勝	3	高木信幸 ③(長野商業) 277
------------------	---	-----	---	------------------

男子シングルス (4)

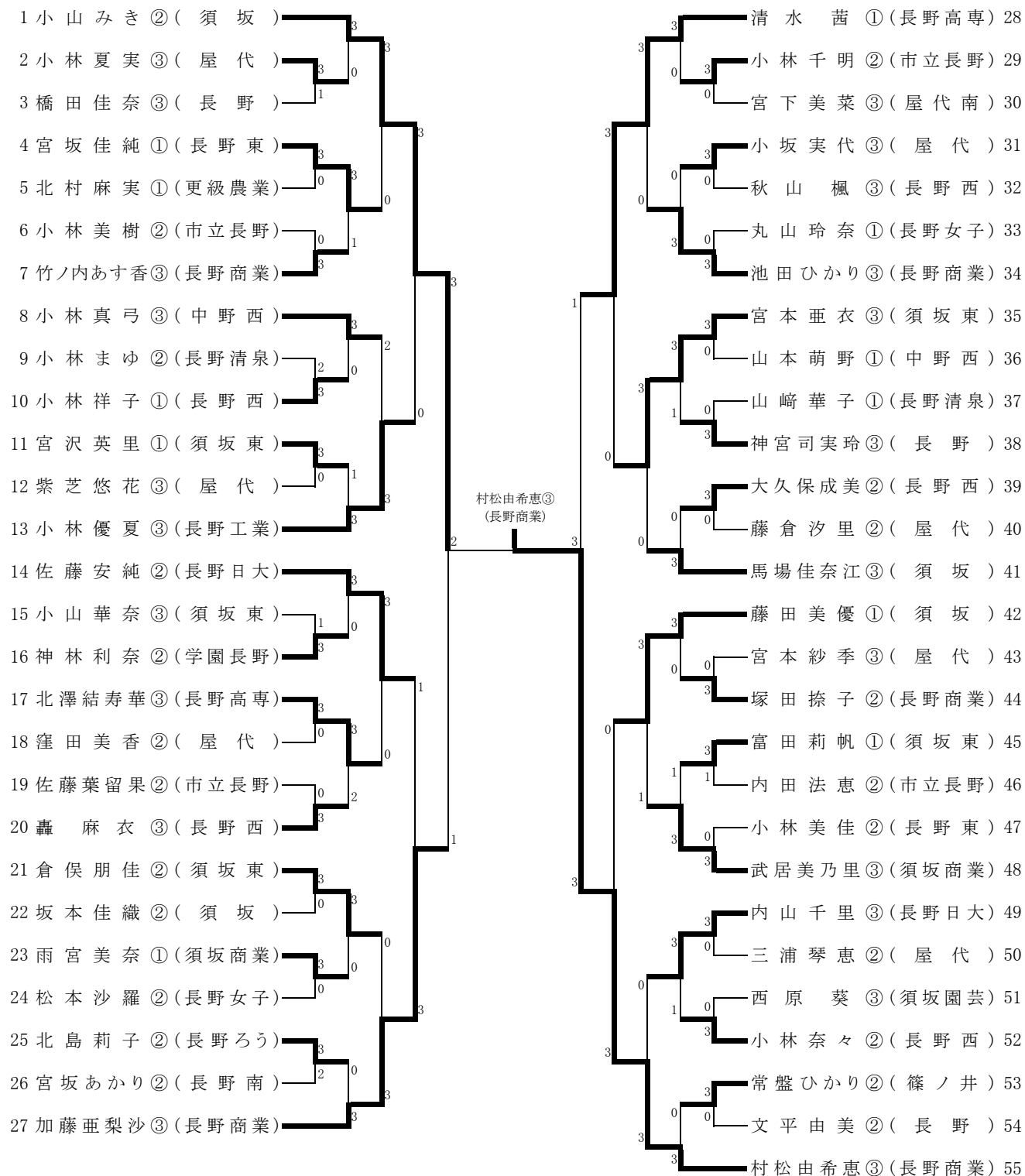


高木信幸③  
(長野商業)

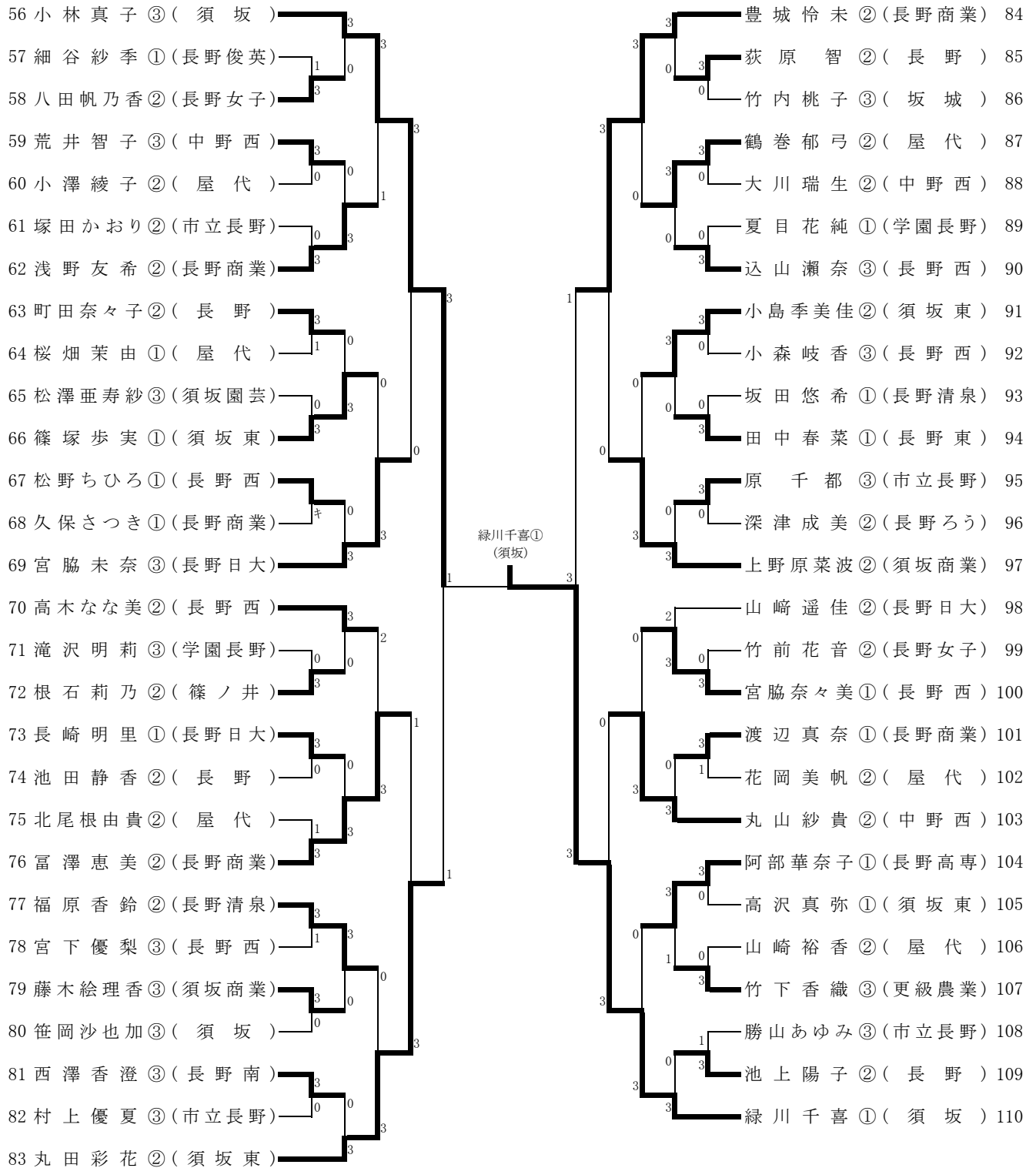
1 滝澤拓真②(長野商業)	3	決勝	0	高木信幸③(長野商業) 277
---------------	---	----	---	-----------------

平成22年度北信高等学校春季総合体育大会卓球競技会

女子シングルス(1)



女子シングルス(2)



55 村松由希恵③(長野商業)	3	決勝	2	110 緑川千喜①(須坂)
-----------------	---	----	---	---------------





男子ダブルス (2)

ホワイトリング

56	常加	盤藤	直慶	樹起	(屋代)	3	山森	本周	平淳	(長野日大)	84	
57	池小	田嶋	準孝	希汰	(北部)	0	山高	田能	義淳	(長野西)	85	
58	黒原	岩慎	涼大	太郎	(須坂)	3	曾宮	根原	守也	(更級農業)	86	
59	山松	崎澤	崇友	史也	(中野西)	2	小川	航直	平也	(長野)	87	
60	榎本	村未	達也	希也	(長野商業)	3	池岡	森部	俊祐	(須坂)	88	
61	宮岸	下田	慎菖	平吾	(松代)	0	中村	春日	健佑	(長野高専)	89	
62	野古	口澤	亮拓	輔郎	(長野高専)	3	辻樋	口大	陽輔	(長野俊英)	90	
63	松依	本田	純英	平貢	(長野)	3	大日	方勇	輝夫	(須坂東)	91	
64	徳丸	武山	克祥	祥隼	(市立長野)	0	小原	林昂	充祐	(須坂園芸)	92	
65	中太	村田	公孝	彦一	(長野東)	0	片桐	大和	佑暉	(中野立志館)	93	
66	竹名	松川	翔太	聡太	(長野俊英)	3	西田	沢中	亮幹	太也	(屋代)	94
67	石池	田田	直高	登幸	(長野高専)	2	酒丸	井山	優哲	輔平	(市立長野)	95
68	土西	屋野	晃一	晃一	(須坂東)	3	内藤	山澤	甲準	斐基	(長野工業)	96
69	祖湯	山本	潤貴	一之	(長野工業)	3	末吉	岡池	晴雅	志哉	(須坂商業)	97
70	片小	桐林	佑勇	太揮	(須坂商業)	3	岩太	崎田	智凌	(須坂)	98	
71	境高	橋秀	義徳	紀徳	(中野西)	0	豊板	田倉	哲侑	史希	(長野)	99
72	小若	山井	裕一	紀樹	(長野吉田)	3	荻北	野村	広翔	雅平	(長野吉田)	100
73	古唐	川沢	鉄悠	兵綺	(屋代)	3	佐永	藤井	卓涼	海馬	(屋代南)	101
74	宮小	河原	往卓	典朋	(更級農業)	0	水小	野川	友幸	雄希	(屋代)	102
75	綿千	貫村	翔甲	也斐	(須坂)	0	柄桜	澤井	一崇	輝充	(長野東)	103
76	黒仁	科木	和鷹	也鷹	(長野西)	3	竹小	内林	柁雄	道一	(中野西)	104
77	山海	田島	孝太	太椋	(中野立志館)	3	和田	山崎	勝弘	太太	(下高井農林)	105
78	藤小	林澤	和輝	駿輝	(長野)	0	塚池	田田	啓拓	太弥	(松代)	106
79	細小	田松	千康	冬央	(屋代)	2	佐増	藤尾	健亮	哉太	(市立長野)	107
80	中山	澤崎	薫椋	薫椋	(長野日大)	3	柳長	澤峯	皓史	太弥	(長野高専)	108
81	平細	松谷	大暉	涼暉	(長野高専)	0	小森	林雅	純治	也治	(長野工業)	109
82	田田	中中	耀竜	介磨	(須坂園芸)	3	渡宮	高木	邊拓	尋未	(長野俊英)	110
83	伊吉	藤原	成孝	太輔	(長野商業)	3	高高	高橋	信将	幸知	(長野商業)	111

決勝

55 山田 将晶 (須坂商業) 3

0 高高 信将 (長野商業) 111

女子ダブルス

ホワイトリング

