

平成27年度

北信高等学校総合体育大会
卓球競技会

期 日 平成27年5月14日(木)～16日(土)

会 場 長野運動公園総合体育館



主 催 北信高等学校体育連盟

主 管 北信高等学校体育連盟卓球専門部

北信高体連ホームページ

<http://www.ngh-hssp.org/hokusin/>

卓球専門部ホームページ

<http://www.ngn-hssp.org/takkyu/hokusin/>

専門部問合せ先

長野吉田高等学校 千村 正純 TEL026-241-6161

大会役員

(順不同)

大会長	小出 邦宜(長野商業高校校長)	
副大会長	宮崎 清孝(中野西高校校長)	森本 克則(長野工業高校校長)
会場長	宮入 千恵子(屋代南高校校長)	
大会委員長	森本 克則(長野工業高校校長)	
大会副委員長	西村 洋昭(長野商業高校 北信高体連理事長)	
	千村 正純(長野吉田高校 北信高体連卓球専門部委員長)	

競技役員

競技委員長	千村 正純(長野吉田高校)	
審判長	伊藤 雅宣(須坂東高校)	
進行委員長	宮尾 勝典(須坂創成高校)	
進行委員	原 孝(須坂高校)	佐藤 拓哉(須坂創成高校)
	小山 佳一(長野日大高校)	手塚 理実(屋代高校)
	古厩 僚平(中野西高校)	津田 竜宏(長野東高校)
	宮崎 浩(長野高校)	中村 光希(長野清泉高校)
	瀧澤 恵美(長野日大高校)	
記録委員長	勝山 由一(須坂東高校)	
記録委員	小林 浩(長野商業高校)	中村 光成(長野商業高校)
総務委員長	塚田 博文(長野工業高校)	
救護会場委員長	湯本 晃(長野俊英高校)	
美化委員長	橋詰 紀代美(長野工業高校)	
補助員・審判員	中野西高校・須坂高校・長野西高校・長野商業高校・長野工業高校 長野日大高校・屋代高校	

式次第

開会式	1 集 合		
	2 開 会 宣 言	競 技 委 員 長	千村 正純
	3 優 勝 杯 返 還 (北信新人大会)	男子学校対抗	長野商業高校
		女子学校対抗	須坂高校
		男子ダブルス	丸山・緑川組(長野商業高校)
		女子ダブルス	穂刈・柴本組(須坂高校)
		男子シングルス	大島 涼(須坂商業高校)
		女子シングルス	鎌倉 由佳(長野商業高校)
	4 会 場 長 挨 拶	長野工業高校校長	森本 克則
	5 競 技 上 の 注 意	審 判 長	伊藤 雅宣
	6 進 行 上 の 注 意	進 行 委 員 長	宮尾 勝典
	7 選 手 宣 誓	長野商業高校	丸山 樹良
	8 閉 会 の こ と ば		
	9 連 絡		
閉会式	1 集 合		
	2 開 式 の こ と ば		
	3 成 績 発 表 彰	審 判 長	伊藤 雅宣
	4 表 彰		
	5 会 場 長 あ い さ つ	長野工業高校校長	森本 克則
	6 閉 会 宣 言	競 技 委 員 長	千村 正純
	7 連 絡 ・ 手 続 き		

平成27年度北信高等学校総合体育大会卓球競技会実施要項

- 1 主 催 北信高等学校体育連盟
- 2 主 管 北信高等学校体育連盟卓球専門部

3 大会日程

月日・曜	時 間	内 容
5/14(木)	8:00	開 館 【長野運動公園総合体育館】
	8:00～ 9:20	準備・受付・練習(準備ができ次第ゼッケン登録受付)
	9:00～ 9:30	顧問会
	9:30～ 9:50	開会式
	10:00～18:00	学校対抗 1回戦～決勝まで ※ベスト8の学校による順位決定戦有り (メイン32台)
5/15(金)	8:30	開 館 【長野運動公園総合体育館】
	8:30～ 9:10	準備・練習
	9:15～17:30	シングルス1回戦～決勝まで (メイン32台)
5/16(土)	8:30	開 館 【長野運動公園総合体育館】
	8:30～ 9:10	準備・練習
	9:15～15:00	ダブルス1回戦～決勝まで
	15:00～15:30	後片付け
	15:30～15:45	閉会式 解 散 (メイン24台)

4 競 技

- (1) 競技上の注意 ◇ルール of 徹底 ◇学校対抗におけるオーダーミス ◇染色・脱色等の禁止
◇ユニホームは、ダブルス、団体に出場する選手は、同一のものを着用する。
- (2) 競技方法 全種目 5ゲームマッチ、トーナメント方式
- (3) 学校対抗
- ① 監督は当該校の職員及び登録された外部指導者とする。(役員章をつけること)
 - ② 選手登録数は4～7名とする。選手変更は原則として認めない。
 - ③ 勝敗は4～6名による1ダブルス4シングルス(下記)の5試合、3点先取。
 - ④ 試合順序は次の通りとする。但し、1番と2番で3番のD(ダブルス)を組むことはできない。
なお、シングルス出場は1試合に1回のみ。
 - ⑤ 外国籍選手は1試合に、シングルス又はダブルスに1回のみ出場できる。
1番シングルス 2番シングルス 3番ダブルス 4番シングルス 5番シングルス
 - ⑥ 卓球台は2台使用する。
 - ⑦ 副審は学校対抗登録メンバーでお願いします。(6名以上の部員登録がある場合)
- (4) 個人戦 シングルス・ダブルスのアドバイザーは、当該校のエントリーされた監督・選手に限る。

5 審判補助員

中野西高校・須坂高校・長野西高校・長野商業高校・長野工業高校・屋代高校・長野日大高校
*審判コートは大会当日指示します。

6 練習コート割り

14日(木)

- 1 フリー
- 2 飯山
- 3 飯山北
- 4 中野立志館
- 5 中野西
- 6 須坂
- 7 須坂園芸
- 8 須坂創成
- 9 フリー
- 10 須坂東
- 11 北部
- 12 長野吉田
- 13 長野工業
- 14 長野
- 15 長野西
- 16 長野商業
- 17 フリー
- 18 長野東
- 19 長野南
- 20 篠ノ井
- 21 更級農業
- 22 松代
- 23 屋代
- 24 屋代南

- 25 フリー
- 26 坂城
- 27 市立長野
- 28 長野清泉
- 29 学園長野
- 30 長野日大
- 31 長野高専
- 32 長野俊英

15日(金)

- 1 飯山北・飯山
- 2 中野立志館
- 3 中野西
- 4 中野西
- 5 須坂
- 6 須坂
- 7 須坂園芸・須坂創成
- 8 須坂園芸・須坂創成
- 9 須坂東・下高井農林
- 10 長野東
- 11 長野南・長野東
- 12 北部・長野吉田
- 13 長野
- 14 長野西
- 15 長野西・中条
- 16 長野商業
- 17 長野商業
- 18 長野工業
- 19 長野工業
- 20 篠ノ井
- 21 更級農業
- 22 松代・坂城
- 23 屋代南
- 24 市立長野

16日(木)

- 1 飯山北・飯山
- 2 中野立志館・北部
- 3 中野西
- 4 中野西
- 5 須坂東・長野俊英
- 6 須坂
- 7 須坂
- 8 須坂園芸・学園
- 9 須坂創成
- 10 長野
- 11 長野西
- 12 長野商業
- 13 長野吉田・長野商業
- 14 長野東
- 15 長野東・長野工業
- 16 長野工業
- 17 篠ノ井・更級農業
- 18 松代・坂城・清泉
- 19 屋代
- 20 屋代南
- 21 市立長野
- 22 長野日大
- 23 長野日大
- 24 長野高専

7 県大会について 長野運動公園総合体育館 5月29日(金)・30日(土) ※監督会議 5月28日(木)15:30より

(1) 出場枠 学校対抗 男女各8チーム

ダブルス 男女各12組(1校4組以内)

シングルス 男女各16名(1校8名以内)

(2) 申込み ① 大会終了時まで、参加申込書と参加料1000円を添えて申し込み手続きをすること。

② 宿泊については、各学校で対応すること。

8 その他

(1) 棄権が生じた場合は、事前に学校長による理由書を専門委員長宛に提出のこと。

(2) 審判は、1日目は主審を補助員、副審は対戦校の選手とし、2日目以降は敗者審判制とする。

(3) 貴重品の管理は、各校・各自で責任を持つこと。

(4) ごみは各自で持ち帰ること。

(5) 補助員手当の支給があるので各校責任者の先生方は印鑑の持参をお願いします。

平成27年度 北信高校総体 タイムテーブル

● 14日【学校対抗】

ゴシック体は女子

コート	審判	1試合目(10:00-11:20)		2試合目(11:20-12:40)		3試合目(12:40-14:00)		4試合目(14:00-15:20)		5試合目(15:20-16:40)		6試合目(16:40-18:00)		
1	A	松代	vs	長野東	a	長野商業	vs	Aの勝者						
2						aの勝者	vs	bの勝者	男子5-8決定リーグ A-B	男子5-8決定リーグ A-C	男子5-8決定リーグ A-D			
3	B	市立長野	vs	長野	b	Bの勝者	vs	長野吉田						
4														
5	C	中野西	vs	飯山	c	長野日大	vs	Cの勝者						
6						cの勝者	vs	dの勝者	男子5-8決定リーグ C-D	男子5-8決定リーグ B-D	男子5-8決定リーグ B-C			
7	D	篠ノ井	vs	坂城	d	Dの勝者	vs	須坂創成						
8														
9	E	北部	vs	須坂園芸	e	須坂	vs	Eの勝者						
10						eの勝者	vs	fの勝者	男子決勝リーグ A-B	男子決勝リーグ A-C	男子決勝リーグ A-D			
11	F	長野俊英	vs	長野高専	f	Fの勝者	vs	長野西						
12														
13	G	中野立志館	vs	更級農業	g	屋代		Gの勝者						
14						gの勝者	vs	hの勝者	男子決勝リーグ C-D	男子決勝リーグ B-D	男子決勝リーグ B-C			
15	H	長野南	vs	屋代南	h	Hの勝者		長野工業						
16														
17														
18	A	長野高専	vs	長野	b	Aの勝者	vs	長野東	eの勝者	vs	bの勝者	女子決勝リーグ A-B	女子決勝リーグ A-C	女子決勝リーグ A-D
19														
20	B	更級農業	vs	長野清泉	d	Bの勝者	vs	屋代						
21														
22	C	須坂園芸	vs	市立長野	g	長野西	vs	Cの勝者	eの勝者	vs	dの勝者	女子決勝リーグ C-D	女子決勝リーグ B-D	女子決勝リーグ C-D
23														
24														
25														
26	a	須坂	vs	松代	f	飯山・飯山北	vs	須坂東	eの勝者	vs	fの勝者	女子5-8決定リーグ A-B	女子5-8決定リーグ A-C	女子5-8決定リーグ A-D
27														
28	o	長野日大	vs	中野西										
29														
30	e	長野商業	vs	中野立志館	h	文化学園長野	vs	須坂創成	gの勝者	vs	hの勝者	女子5-8決定リーグ C-D	女子5-8決定リーグ B-D	女子5-8決定リーグ B-C
31														
32														

開会式終了後直ちにこのコートに入ってください。コールはしません。一声に開始します。番号の小さいチームが本部に向かって左側のベンチです。	各チームは、集合所に待機していただきます。試合が終了したコートに入ります。試合コートは進行係が指示します。	各チームは、集合所に待機していただきます。試合が終了したコートに入ります。試合コートは進行係が指示します。	各チームはコールに従ってコートに入ってください。	各チームはコールに従ってコートに入ってください。	各チームはコールに従ってコートに入ってください。
---	---	---	--------------------------	--------------------------	--------------------------

● 15日【シングルス・(団体戦)】

男女ともにシングルの決勝まで行います。集合所形式で行います。	ベスト16に同一校から9名を超えた場合、北信代表の決定戦を行います。
--------------------------------	------------------------------------

● 16日【ダブルス】

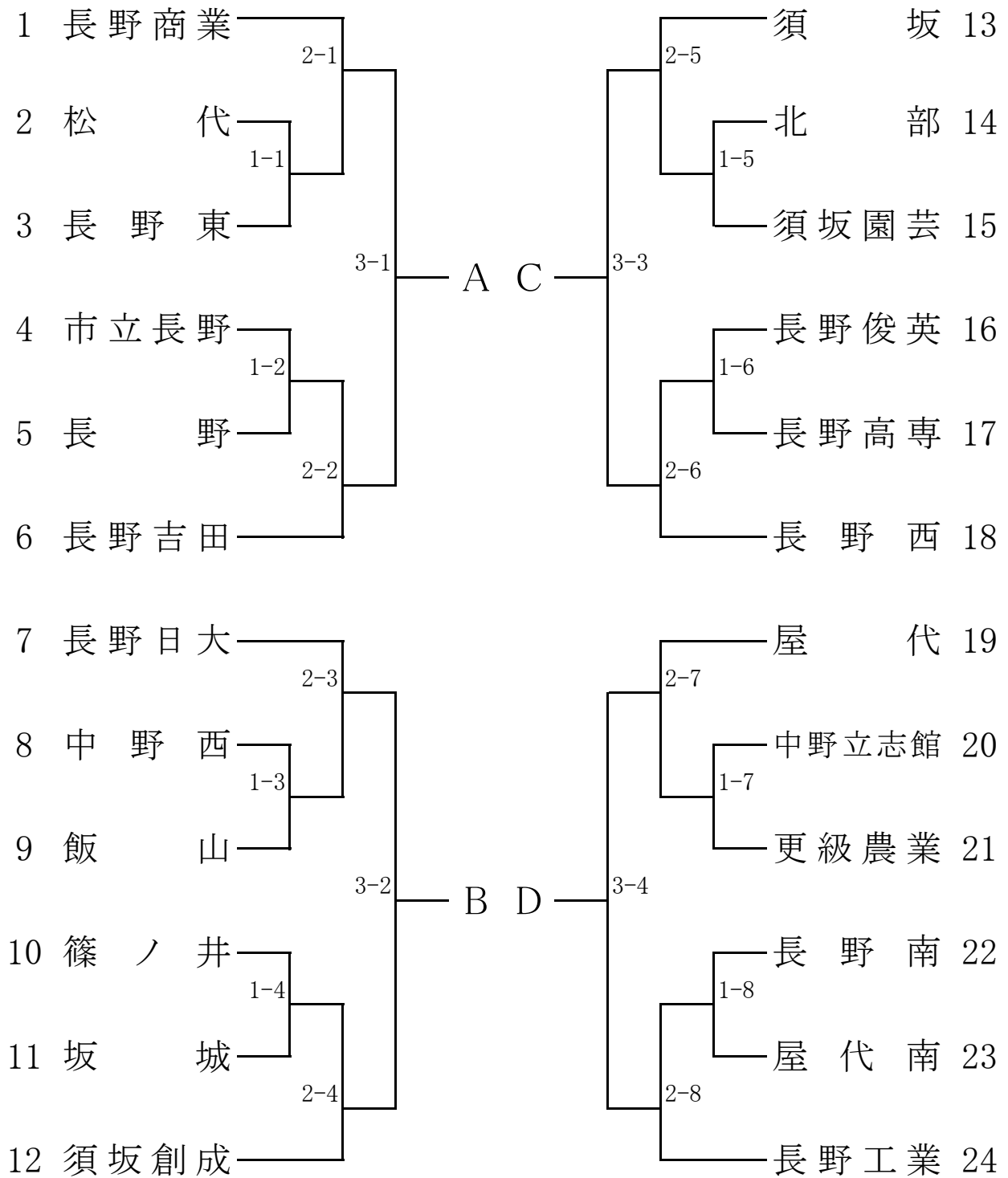
男女ともにダブルスの決勝まで行います。集合所形式で行います。	【県代表決定戦】 ダブルスはベスト8+4組の決定戦(注)があります。 (注)同一校から5組を超えた場合を含む
--------------------------------	--

平成27年度北信高等学校春季総合体育大会競技会

平成27年5月14日

長野運動公園総合体育館

男子学校対抗



平成27年度北信高等学校春季総合体育大会卓球競技会

男子ダブルス(1)

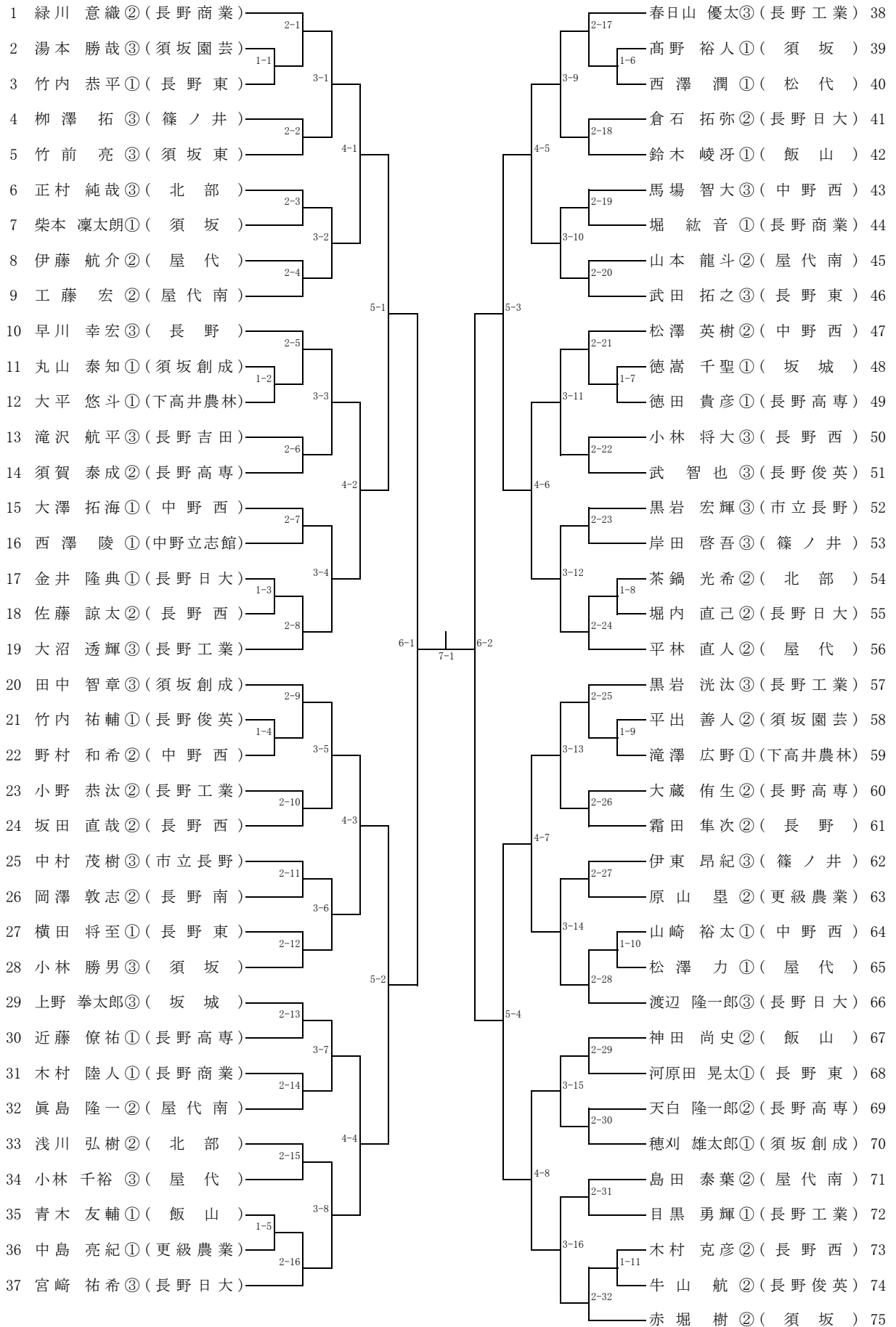
1	緑鎌	川倉	意将	織輝	(長野商業)	2-1	青赤	木堀	良	輔樹	(須坂)	32
2	市小	川林	雄和	飛真	(須坂)	1-1	目井	黒上	勇亮	輝太	(長野工業)	33
3	白田	中井	慎弘	志悦	(北部)	3-1	半内	田山	哲拓	朗実	(長野日大)	34
4	霜牧	田嶋	隼	次晨	(長野)	1-2	町丸	田山	拓晶	良平	(長野)	35
5	鈴上	木野	海一	渡樹	(飯山)	2-2	水小	日向	昇拓	宇宙哉	(須坂園芸)	36
6	唐清	沢水	清俊	雅輝	(篠ノ井)	1-3	川宮	原下	昇拓	海輝	(更級農業)	37
7	武小	田林	拓龍	之世	(長野東)	4-1	大頓	澤所	拓広	海陽	(中野西)	38
8	西小	山晃	祥平	平平	(長野日大)	1-4	花滝	石澤	隆南	彦人	(長野商業)	39
9	上竹	林内	蒼祐	平輔	(長野俊英)	2-3	飯永	塚泉	佑良	樹祐	(長野工業)	40
10	北鈴	篤木	聖大	記介	(屋代)	1-5	河内	原藤	晃優	太	(長野東)	41
11	高小	林野	大拓	河己	(中野立志館)	3-2	西井	村上	一聖	輝士	(屋代南)	42
12	眞近	島藤	隆大	一樹	(屋代南)	1-6	馬小	上場	智垂	大聡	(中野西)	43
13	島野	田村	正和	吾希	(中野西)	2-4	春神	原田	銀尚	河史	(飯山)	44
14	西天	澤白	遼一	真郎	(長野高専)	1-7	坂倉	田島	直康	哉平	(長野西)	45
15	清水	水戸	皓蒼	紀惟	(長野工業)	5-1	大碓	塚田	隆大	太樹	(長野日大)	46
16	岩中	間村	悠友	成洋	(須坂)	1-8	塚平	田林	敬直	将人	(屋代)	47
17	市星	川正	雄	馬紀	(市立長野)	2-5	田中	中澤	智貴	章勇	(須坂創成)	48
18	横清	谷水	貴	大瞭	(長野東)	1-9	関荒	川川	拓裕	実樹	(更級農業)	49
19	森小	山林	康	基純	(中野西)	3-3	大片	谷桐	裕	豪	(長野高専)	50
20	矢西	島澤	聖	也潤	(松代)	1-10	黒竹	岩前	裕	貴亮	(須坂東)	51
21	久伊	木藤	原航	翔介	(屋代)	2-6	伊上	藤野	康太	明	(坂城)	52
22	阿鈴	部木	直啓	人太	(須坂創成)	1-11	成綱	田嶋	拳倫	良健	(中野西)	53
23	加町	藤井	遼	也響	(長野工業)	4-2	柳小	島	真	拓一	(篠ノ井)	54
24	山原	本山	晃	大壘	(更級農業)	1-12	清德	水竹	敬	祐太	(須坂)	55
25	寺井	島出	太智	平也	(長野高専)	2-7	小中	橋村	雄茂	介樹	(市立長野)	56
26	高畔	山上	準	太亮	(長野日大)	1-13	雨山	宮本	孝龍	明斗	(屋代南)	57
27	松佐	本藤	伊智	織哉	(須坂園芸)	3-4	三横	谷田	恭将	平至	(長野東)	58
28	朝石	田川	健翔	太也	(長野俊英)	1-14	正茶	村鍋	純光	哉希	(北部)	59
29	滝塩	沢入	航雅	平人	(長野吉田)	2-8	田藤	中沢	悠	頼	(須坂)	60
30	中春	村原	諄一	一天	(屋代南)	1-15	松山	田田	峻	歩斗	(長野俊英)	61
31	山小	林堯	堯	周矢	(長野西)	6-1	堀三	内好	直悠	己太	(長野日大)	62
						5-2	春日	山	優	太輝	(長野工業)	63

男子ダブルス(2)

長野運動公園総合体育館

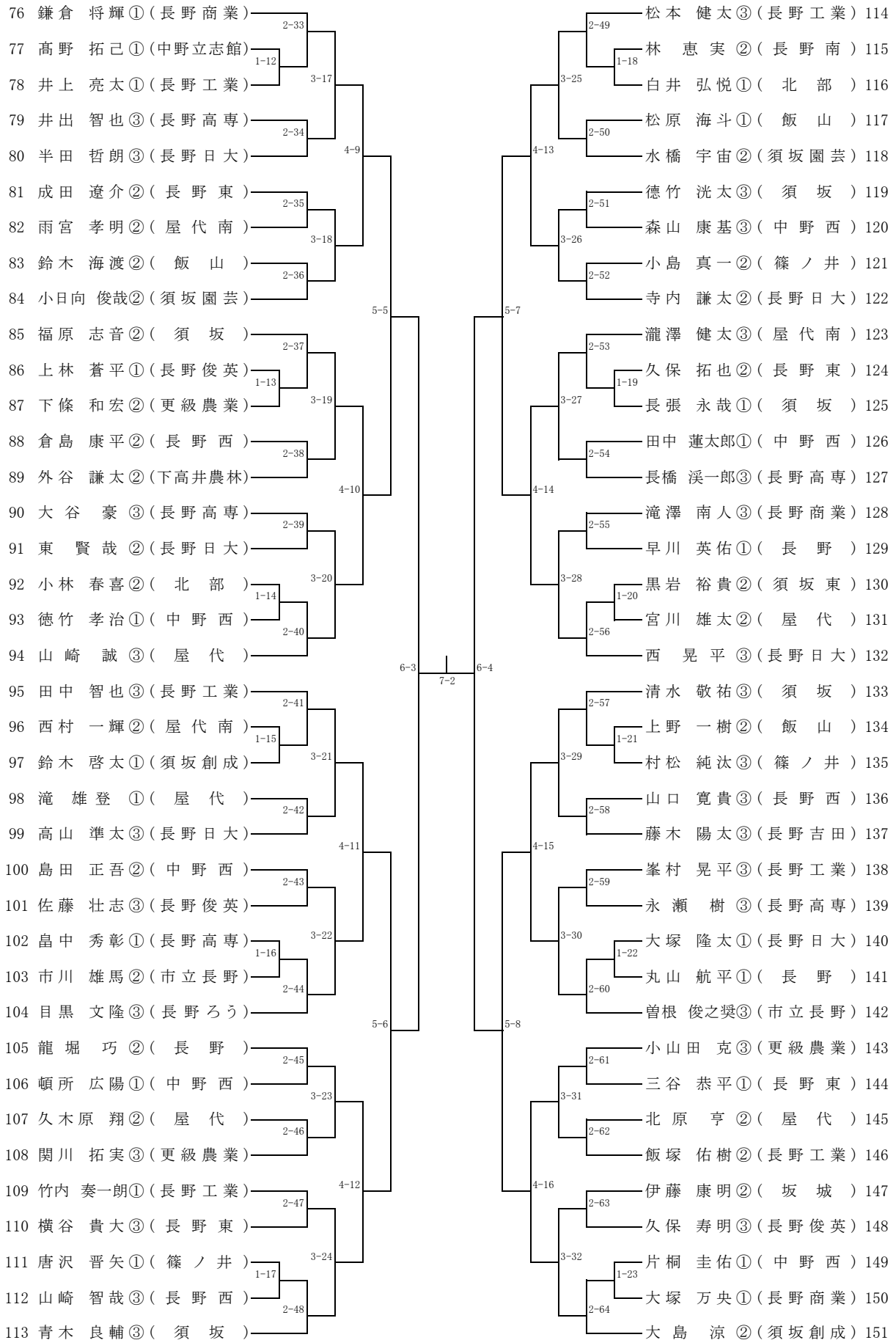
64	丸宮 山津 樹文 良弥 (長野商業)	1-32	小竹 林内 勝征 男貴 (須坂)	96
65	北滝 原雄 亨登 (屋代)	2-17	沢竹 沢本 優孝 武治 (中野西)	97
66	春山 原岸 佑步 哉夢 (長野東)	1-33	湯平 湯平 勝善 哉人 (須坂園芸)	98
67	西齋 澤藤 英俊 俊介 (須坂園芸)	3-9	牛木 澤村 建陸 人人 (長野商業)	99
68	伊岸 東田 昂啓 紀吾 (篠ノ井)	1-34	野田 野田 恭憲 汰太 (長野工業)	100
69	下渡 條邊 和雅 宏之 (更級農業)	2-18	木川 木川 啓雄 吾太 (屋代)	101
70	龍宮 堀澤 巧遼 (長野)	1-35	田瀬 田瀬 雅也 樹 (長野高専)	102
71	村松 悠一 己朗 (長野工業)	4-5	根澤 根澤 俊之 奨人 (市立長野)	103
72	藤山 木口 陽滉 太波 (長野吉田)	1-36	早川 早川 幸英 宏佑 (長野)	104
73	山大 田蔵 海侑 斗生 (長野高専)	2-19	武松 武松 智也 地 (長野俊英)	105
74	鈴高 木山 峻遼 冴太 (飯山)	1-37	山崎 山崎 大寛 貴輝 (長野西)	106
75	瀧日 澤詰 健翔 太樹 (屋代南)	3-10	工島 工島 泰一 隆 (長野日大)	108
76	松久 澤田 英和 樹輝 (中野西)	1-38	渡邊 渡邊 章太 裕健 (中野西)	110
77	黒原 岩山 宏 峻 (市立長野)	2-20	相穂 相穂 雄太 健汰 (長野工業)	111
78	松熊 尾谷 悠滉 真一 (長野日大)	1-39	山崎 山崎 水岩 晃智 (長野工業)	112
79	浅丸 沼山 丈凌 輝浩 (長野工業)	1-40	東滝 東滝 賢幹 哉央 (長野日大)	113
80	大岡 沼田 透和 太斗 (飯山)	2-21	西網 西網 嶋啓 輝太 (屋代南)	115
81	福松 原原 貴一 稀嗟 (北部)	1-41	森永 森永 本張 太朗 (須坂)	116
82	土佐 藤林 千涼 聡介 (長野東)	1-42	早小 早小 健田 太克 (更級農業)	117
83	小東 井 達拓 弥太 (長野日大)	2-22	堀櫻 堀櫻 紘井 音玲 (長野商業)	118
84	石成 田石 蓮 圭 佑明 (中野西)	1-43	清水 清水 直樹 (長野俊英)	119
85	倉寺 中 蓮 太 太郎 (中野西)	3-11	原弥 原弥 志人 (須坂)	120
86	田片 久保 水 寿直 樹人 (須坂)	1-44	津瀬 津瀬 拓功 弥侍 (中野西)	121
87	清原 弥 麻志 人音 (須坂)	2-23	藤澤 藤澤 佑紀 (中野立志館)	122
88	福宮 廣 佐 西 林 将 慎 雄 佑 (長野工業)	1-46	小加 小加 部 原 泰 祐 (長野日大)	126
89	宮廣 佐西 林 将 慎 雄 佑 (長野工業)	1-46	清原 清原 泰 祐 (長野日大)	126
90	佐西 林 将 慎 雄 佑 (長野工業)	1-46	上丸 上丸 山 崎 史 希 彰 (長野日大)	126
91	小加 部 原 泰 祐 (長野工業)	1-46		
92	安吉 関 清 水 漱 芳 也 紀 (坂城)	2-24		
93	上丸 山 崎 史 希 彰 (長野日大)	1-47		
94	宮原 山 崎 史 希 彰 (長野日大)	1-47		
95	宮原 山 崎 史 希 彰 (長野日大)	1-47		

平成26年度北信高等学校春季総合体育大会卓球競技会
男子シングルス(1)

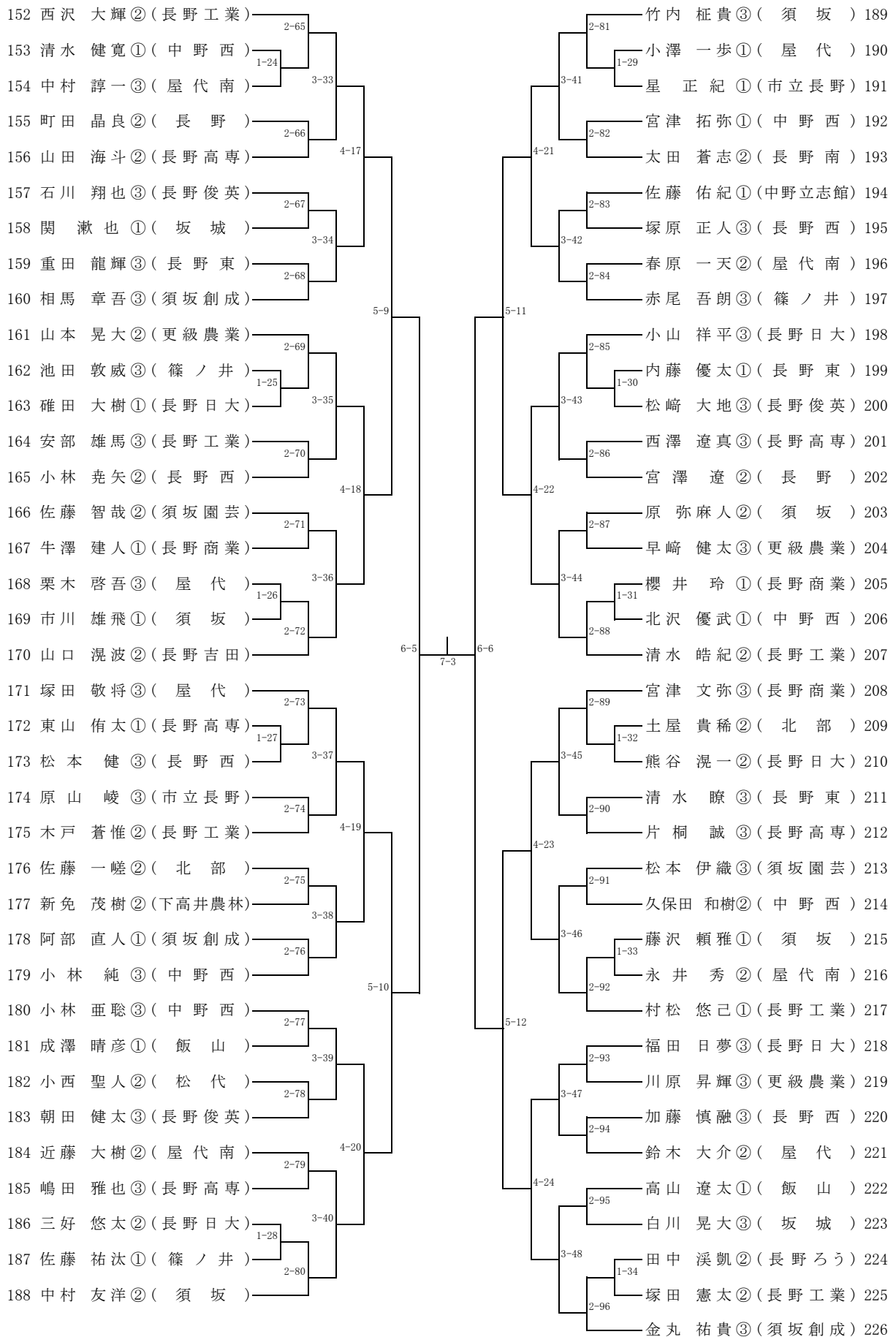


男子シングルス(2)

長野運動公園総合体育館

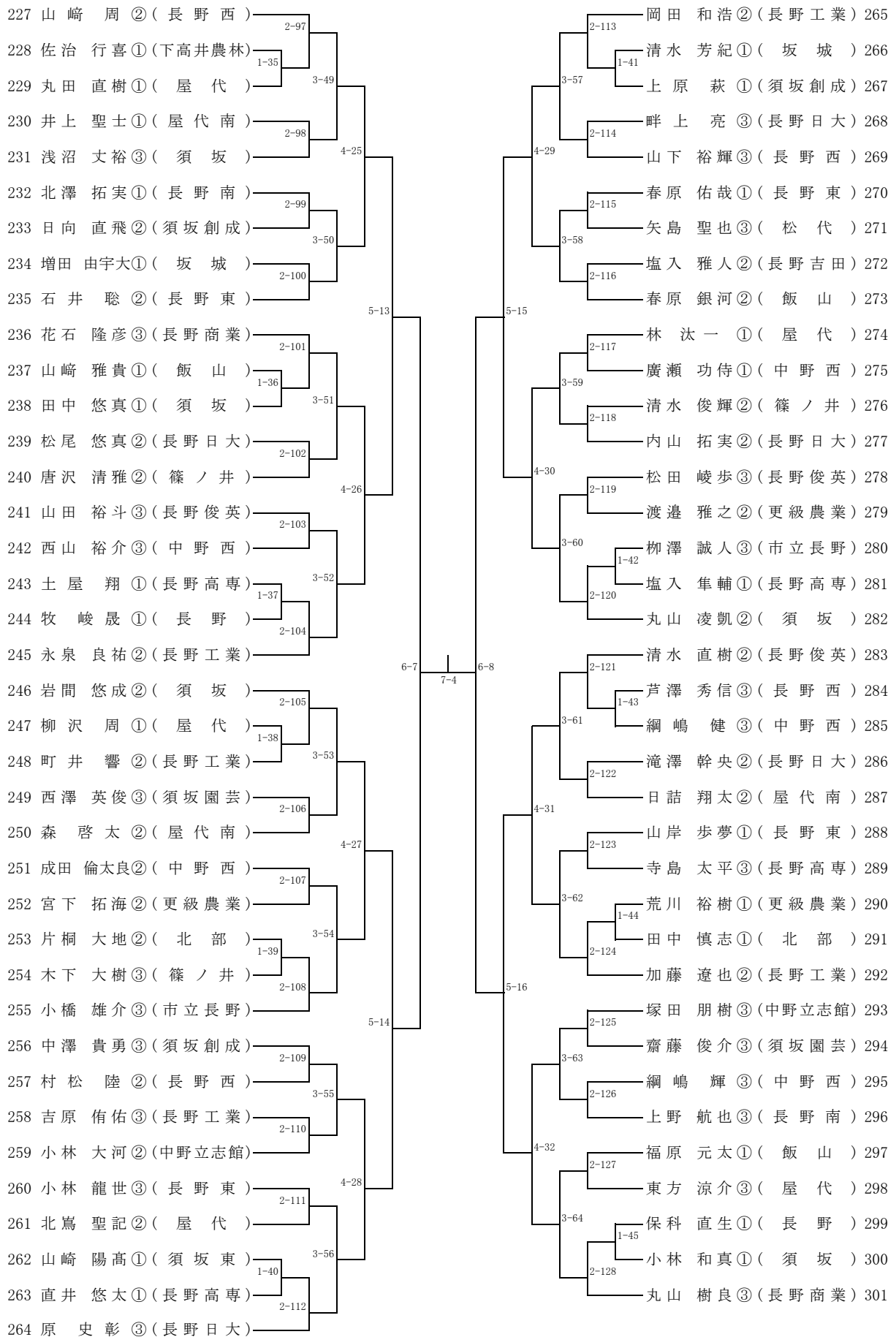


平成26年度北信高等学校春季総合体育大会卓球競技会
男子シングルス(3)



男子シングルス (4)

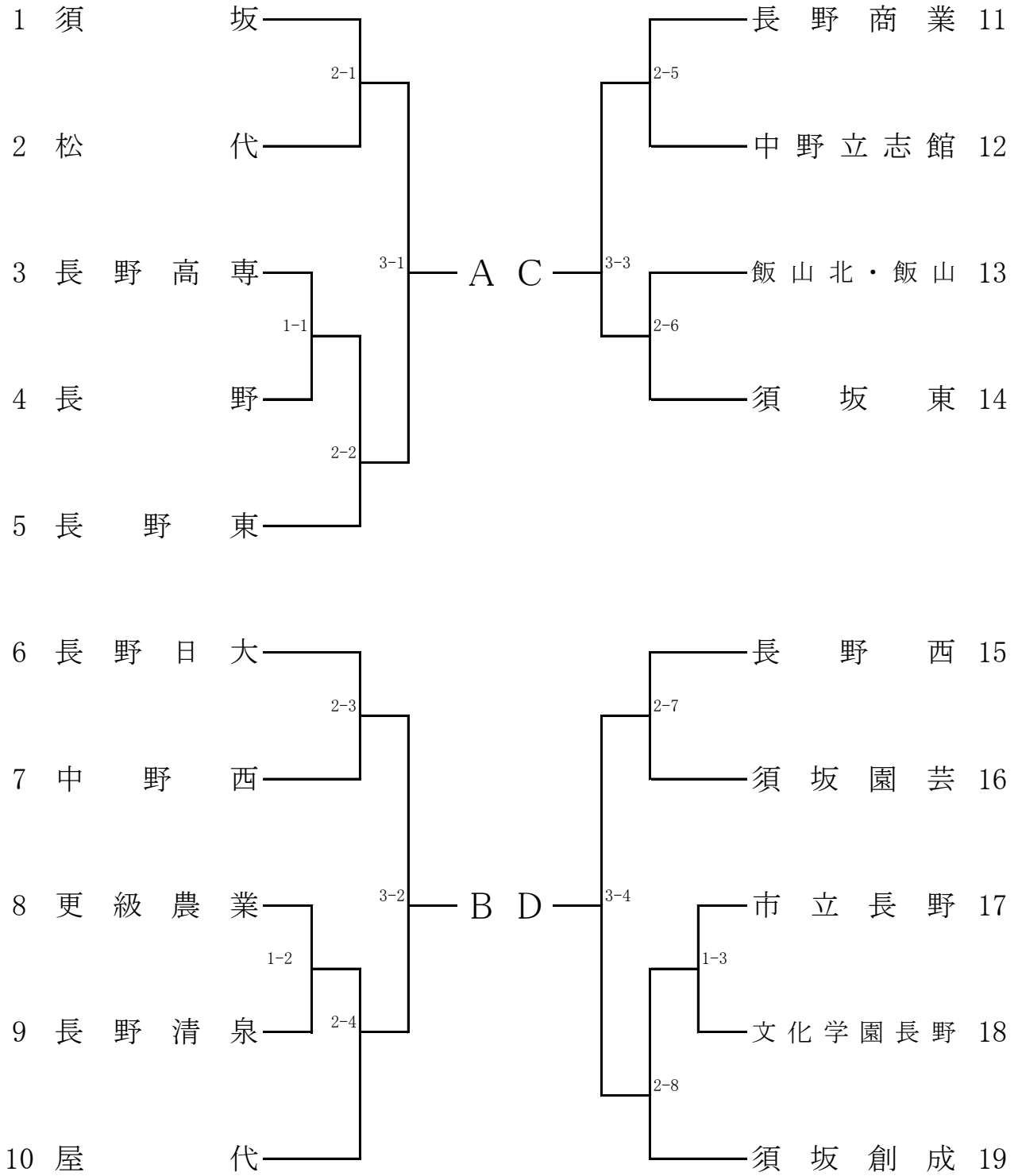
長野運動公園総合体育館



平成27年度北信高等学校春季総合体育大会競技会

平成27年5月14日
長野運動公園総合体育館

女子学校対抗

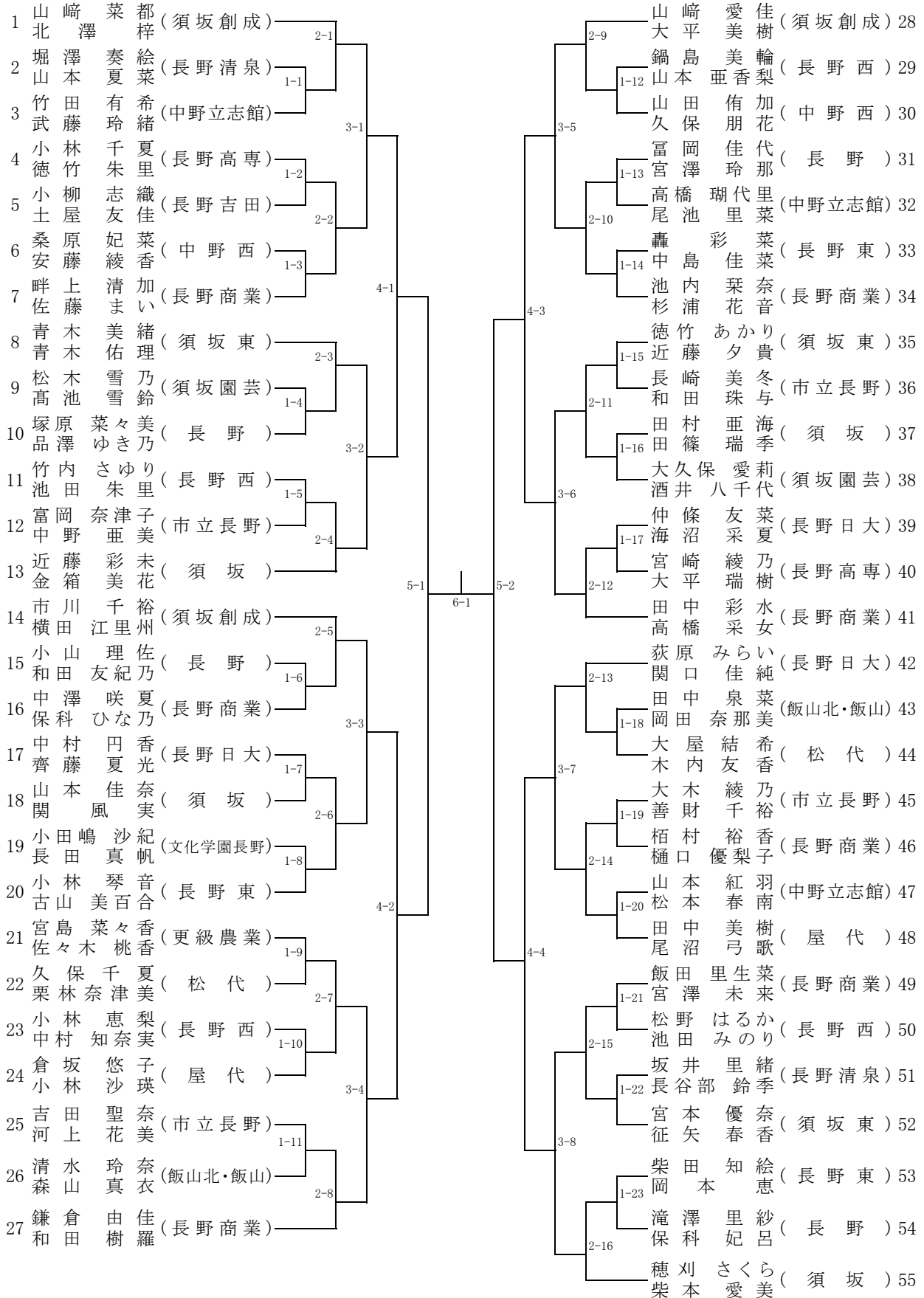


平成27年度北信高等学校春季総合体育大会競技会

平成27年5月16日

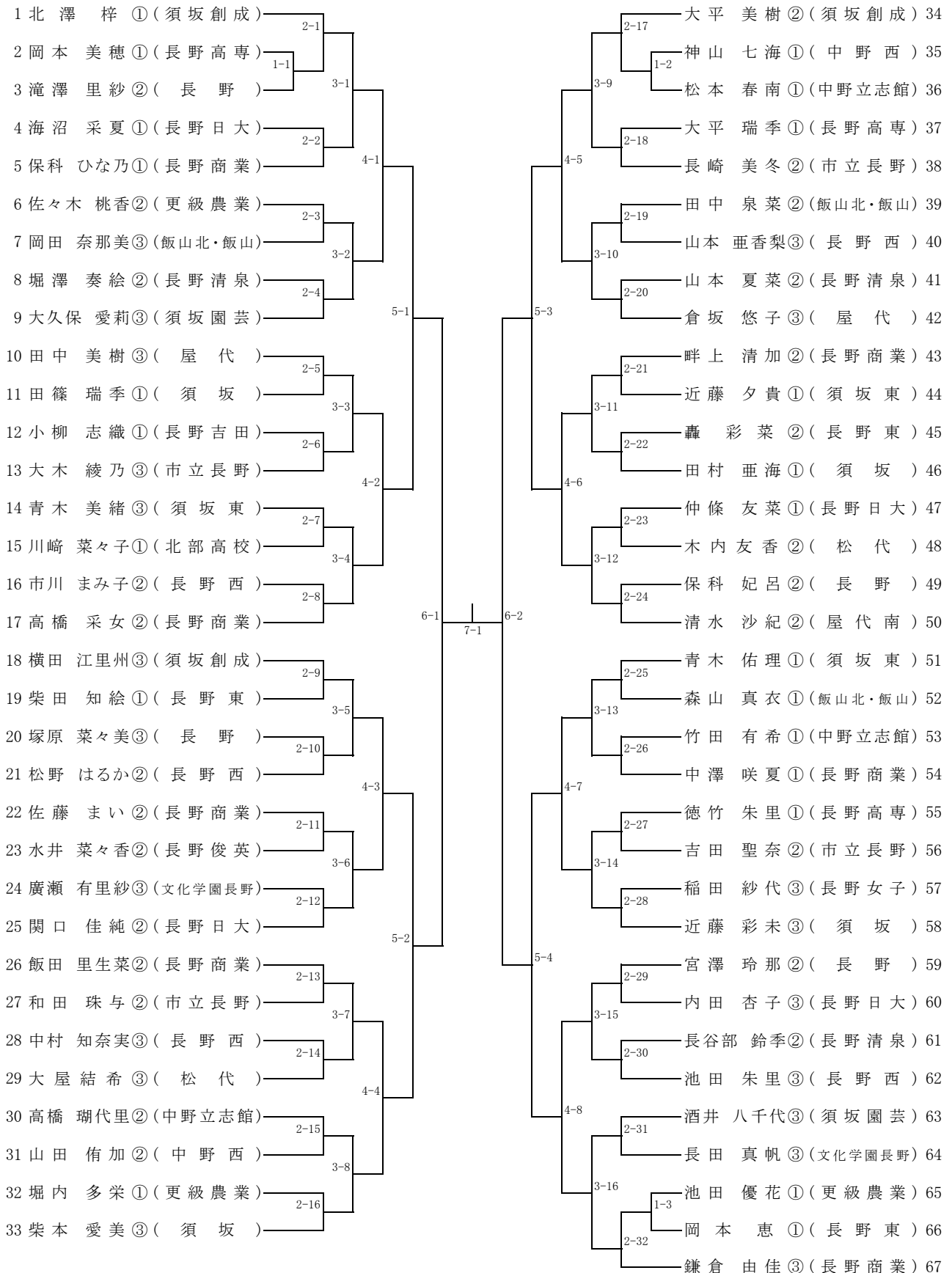
長野運動公園総合体育館

女子ダブルス



平成27年度北信高等学校春季総合体育大会卓球競技会

女子シングルス(1)



女子シングルス (2)

