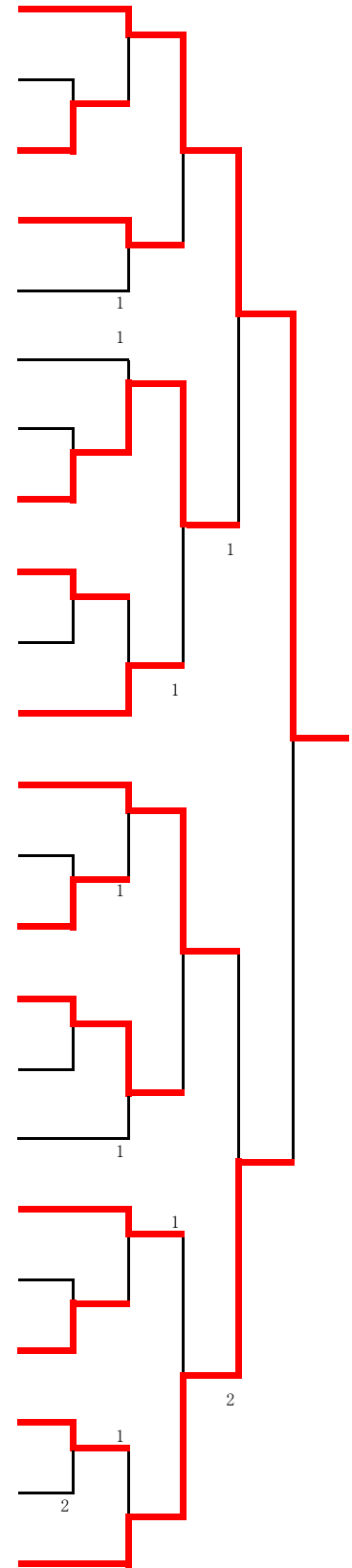


男子ダブルス

1	高木信幸 松島卓宏 (長野商業)	1	辻陽輔 中村健 (俊英)	2	小林修人 渡辺 純 (長野工業)	3	高橋 淳 中村文洋 (長野西)	4
2	齋藤茂雄 森山 力 (下高井農林)	1	小林 峻 宮澤知紀 (北部)	2	竹内征道 境 秀徳 (中野西)	3		
3	富安竣範 大久保利亮 (屋代)	1	滝沢和紀 寺澤勇也 (須坂商業)	2	田中和貴 伊藤綾汰 (中条)	4	鈴木澄吏 小川瑛佑 (長野日大)	3
4	井上土夢 茶鍋翔太 (長野東)	1	池田駿介 山崎由喜 (中野西)	2	塚田啓太 徳永直樹 (松代)	4	岩崎智哉 村石卓也 (須坂)	3
5	末岡晴輝 吉池雅志 (須坂商業)	1	森村拓郎 黒岩正行 (須坂東)	2	滝澤英太郎 西沢亮太 (屋代)	3	中村健人 長田晃樹 (長野高専)	4
6	西尾大樹 岡部亮也 (長野日大)	1	藤原大志 矢澤広崇 (長野西)	2	大日方勇輝 森山達也 (須坂東)	4	黒岩宏行 長山耕作 (長野工業)	3
7	大内一弘 清水達彦 (篠ノ井)	2	笹井弘孝 松本純平 (長野)	1	川上達也 長峯史弥 (長野高専)	4	中島裕太 大野昭太 (更級農業)	3
8	原田淳哉 伊藤成太 (長野商業)	1	石井涼介 藤沢宗繁 (中野西)	3	三村大輝 栗林直樹 (屋代)	2	大沢京平 櫻井秀人 (俊英)	4
9	北原拓哉 加藤慶起 (屋代)	3	尾崎太郎 樋口航輝 (中野西)	1	上平拓也 宮川 駿 (長野高専)	4	加藤大地 番場隆文 (須坂)	2
10	高木将志 中村 努 (松代)	1	山田孝太 長島 純 (中野立志館)	3	山岸義規 霧島健太 (長野吉田)	2	伊藤 駿 豊田哲史 (長野)	4
11	中西直幸 原田潤一 (長野工業)	1	新井隼冬 高木宗一郎 (長野)	3	武井慎一郎 齊藤 信 (市立長野)	4	大久保文貴 塚田大志 (長野日大)	2
12	松田良平 常盤直樹 (屋代)	1	宮川尚久 関口 輝 (松代)	4	長橋 諒 竹前秀俊 (須商・須坂)	3	伊藤耀平 佐々木雅人 (中条・日大)	2
13	一由想平 竹田 亮 (長野日大)	2	丹羽雄弥 岩本明大 (須坂東)	1	小林 昂 吉野 翼 (長野高専)	4	田尻智康 宮川陽平 (中野西)	3
14	和田季樹 久米田篤良 (長野工業)	1	横川 剛 依田英貢 (長野)	3	高橋耕平 前多俊毅 (須坂)	4	黒木 鷹 仁科和也 (長野西)	2
15	山崎翔吾 佐藤大介 (中野立志館)	1	大日方昇吾 大峽啓佑 (長野西)	4	南澤 貴 石原佑紀 (屋代)	2	下田真大 菅沼健太 (中野西)	3
16	酒井悟志 木島吉博 (更級農業)	2	藤澤良樹 飯島遼平 (長野工業)	3	曾我正尚 橋本達也 (長野商業)	1	内宇田雅史 川上達也 (長野高専)	キ
17	横田 聡 青木 健 (須坂商業)	1	小山和也 月岡典也 (俊英)	4	小田切祐真 金井大輝 (下高井農林)	2	西澤徹志 中村公彦 (長野東)	3
18	黒岩和宏 松本拓也 (長野商業)	1	小松広弥 松田 鴻 (長野)	2	宮内佑多朗 井村 駿 (屋代)	3	川又一貴 寺澤啓太 (須坂東)	4
19	善財 誉 酒井優輔 (市立長野)	4	小林 匠 山崎康直 (中野西)	2	三澤 圭介 小山翔梧 (長野東)	3	畑田勇太 木村俊彦 (長野日大)	1
20	北原史也 竹内恭平 (須坂)	1	小沼高士 祖山潤一 (長野工業)	2	野村剛大 古澤拓郎 (長野高専)	4	竹下幸輝 二之宮和英 (篠ノ井)	3
21	池上京佑 柳澤皓太 (長野高専)	1	青木直之 岡部真司 (須坂)	2	小出貴浩 村山貴一 (中野西)	3	栗原峻吾 富田翔平 (俊英)	4
22	須崎徹哉 善財 淳 (長野吉田)	1	小林貴義 酒井啓太 (北部)	2	池田拓弥 上原寛也 (松代)	3		
23	宮澤拓見 竹内亮平 (須坂商業)	1	勝山晴夫 土屋晃一 (須坂東)	3	斉藤秀旭 徳武知征 (長野西)	4	小川航平 樋口直也 (長野)	2

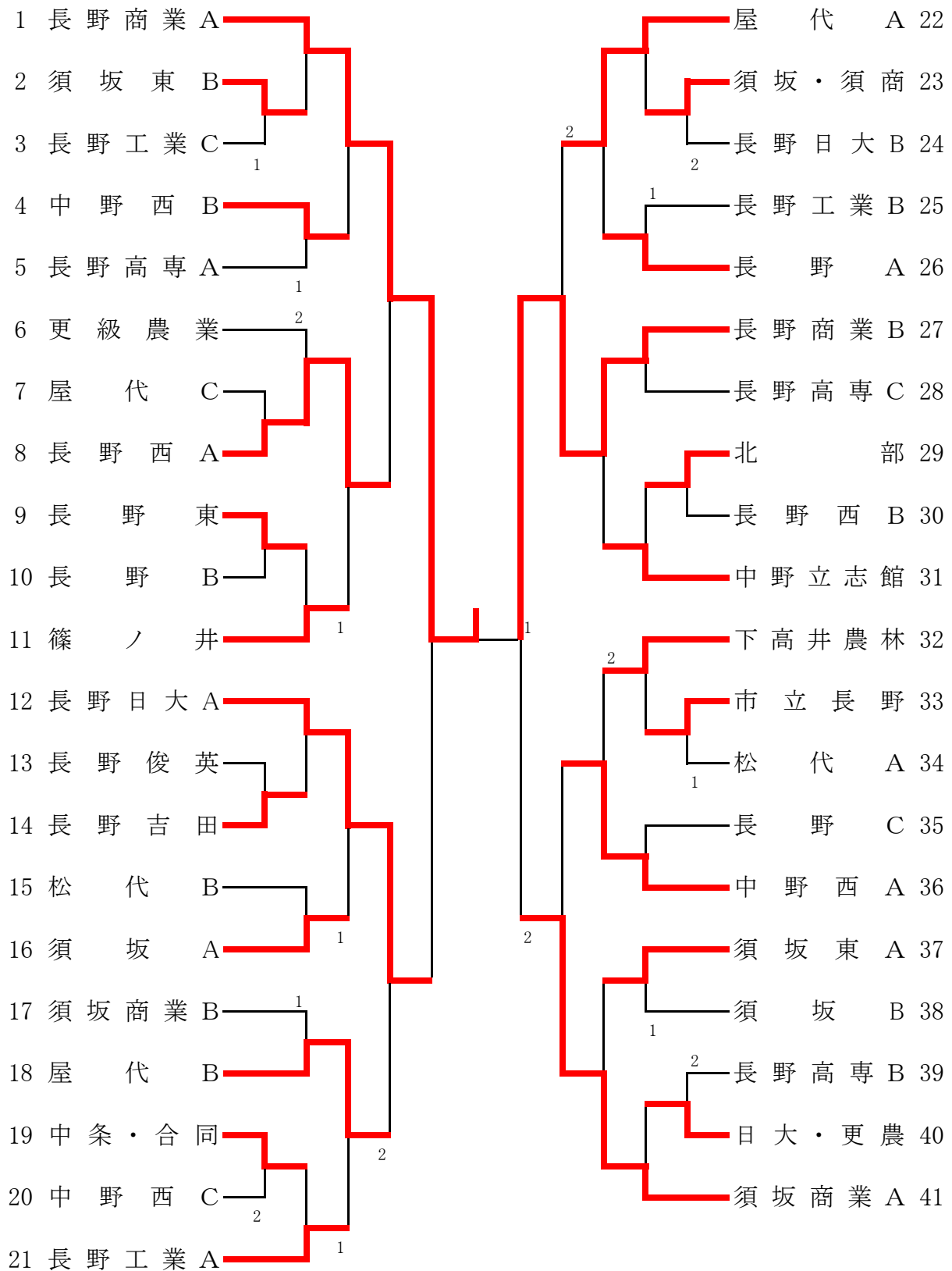


女子ダブルス

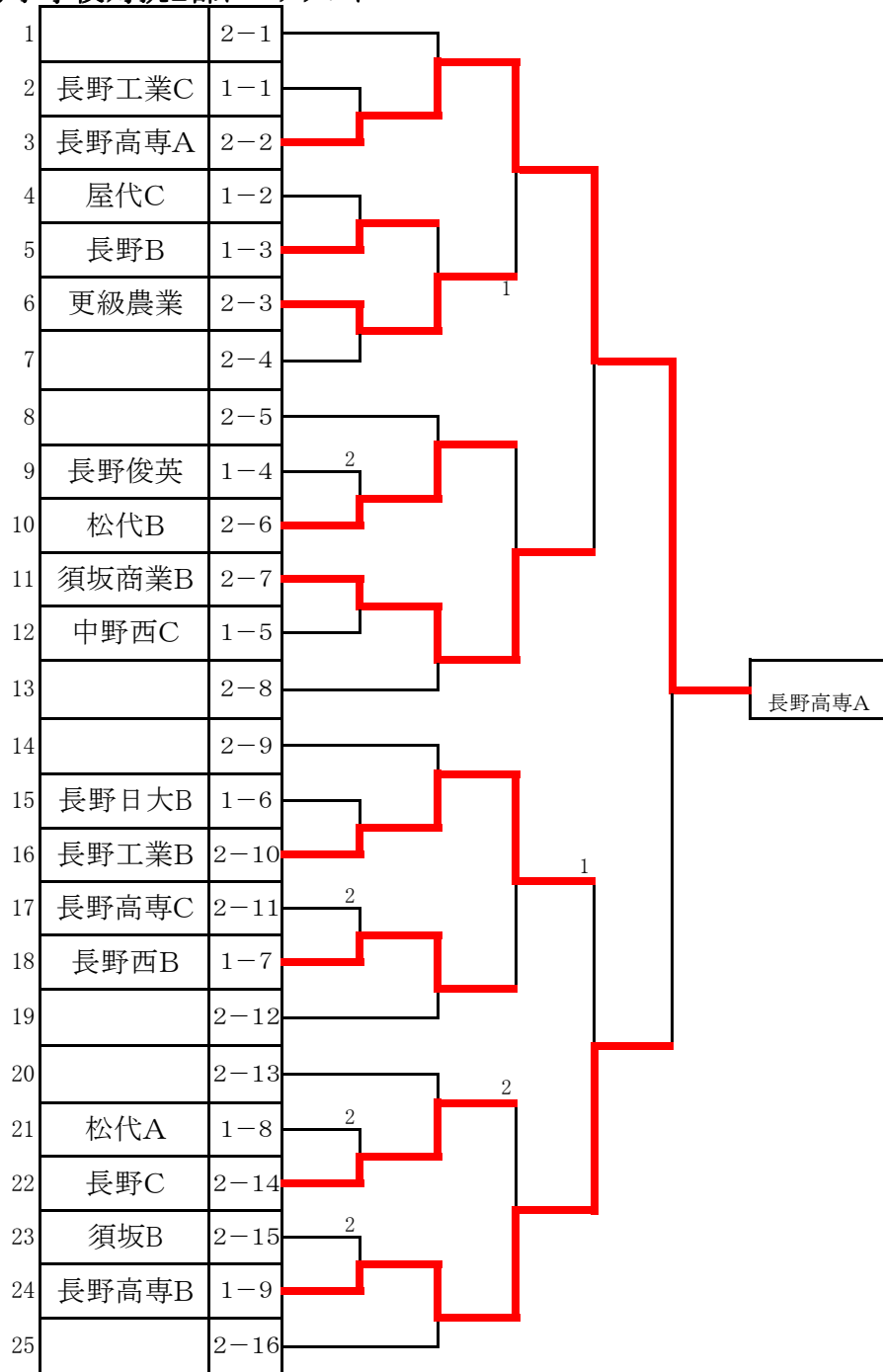
1	小山さき 山岸央里恵 (長野商業)	1	高橋珠未 宮脇未奈 (長野日大)	2	宮本亜衣 小山華奈 (須坂東)	3	小坂実代 宮本紗季 (屋代)	4
2	西澤 泉 江口裕加里 (屋代)	2	内山知恵佳 大原捺美 (須坂東)	1	佐藤絢夏 林 杏奈 (長野西)	3	大久保麻未 大和芽依 (長野東)	4
3	小林真子 田中麻梨 (須坂)	1	池田ひかり 竹ノ内あす香 (長野商業)	2	宮澤紗英 矢澤初実 (市立長野)	3	橋田佳奈 宮島志帆 (長野)	4
4	西澤千明 柳澤柚衣 (文大長野)	4	大日向真紀 飯塚愛美 (篠ノ井)	2	大西 渚 小林真弓 (中野西)	1	小森岐香 宮下優梨 (長野西)	3
5	村松由希恵 加藤亜梨沙 (長野商業)	1	竹田有希 山寄史織 (下高井農林)	3	馬場佳奈江 佐藤璃奈 (須坂)	2	和泉彩香 小山智慧 (屋代)	4
6	森 葵 小林舞美 (長野商業)	1	内山千里 竹下香織 (日大・更農)	3	清野 晶 神宮司実玲 (長野)	2	中島 啓 笹岡沙也加 (須坂)	4
7	水口真菜美 川手亜紀穂 (長野)	1	渡邊絵里 藤本 彩 (中野西)	2	勝山あゆみ 村上優夏 (市立長野)	3	笠井遥加 鈴木真綾 (屋代)	4
8	宮澤由衣 野口博加 (長野吉田)	2	小林優夏 西沢夏生 (工業・立志館)	1	轟 麻衣 込山瀬奈 (長野西)	3	竹内桃子 瀬戸口朋恵 (坂城)	4
9	牧 奈津美 武居美乃里 (須坂商業)	1	湯本美理 藤村冴香 (須坂)	2	紫芝悠花 小林夏実 (屋代)	3	土屋汐里 山浦花音 (市立長野)	4

小山さき 山岸央里恵 (長野商業)	1	高橋珠未 宮脇未奈 (長野日大)	2	宮本亜衣 小山華奈 (須坂東)	3	小坂実代 宮本紗季 (屋代)	4		
清野 晶 神宮司実 (長野)	1	内山知恵佳 大原捺美 (須坂東)	2	佐藤絢夏 林 杏奈 (長野西)	3	大久保麻未 大和芽依 (長野東)	4		
宮澤由衣 野口博加 (長野吉田)	1	池田ひかり 竹ノ内あす香 (長野商業)	2	宮澤紗英 矢澤初実 (市立長野)	3	橋田佳奈 宮島志帆 (長野)	4		
内山知恵佳 大原捺美 (須坂東)	1	大日向真紀 飯塚愛美 (篠ノ井)	2	大西 渚 小林真弓 (中野西)	3	小森岐香 宮下優梨 (長野西)	4		
小林真子 田中麻梨 (須坂)	1	竹田有希 山寄史織 (下高井農林)	2	馬場佳奈江 佐藤璃奈 (須坂)	3	和泉彩香 小山智慧 (屋代)	4		
大西 渚 小林真弓 (中野西)	1	内山千里 竹下香織 (日大・更農)	2	清野 晶 神宮司実玲 (長野)	3	中島 啓 笹岡沙也加 (須坂)	4		
湯本美理 藤村冴香 (須坂)	2	水口真菜美 川手亜紀穂 (長野)	1	渡邊絵里 藤本 彩 (中野西)	2	勝山あゆみ 村上優夏 (市立長野)	3	笠井遥加 鈴木真綾 (屋代)	4
渡邊絵里 藤本 彩 (中野西)	2	宮澤由衣 野口博加 (長野吉田)	1	小林優夏 西沢夏生 (工業・立志館)	2	轟 麻衣 込山瀬奈 (長野西)	3	竹内桃子 瀬戸口朋恵 (坂城)	4
村松由希恵 加藤亜梨沙 (長野商業)	1	牧 奈津美 武居美乃里 (須坂商業)	1	湯本美理 藤村冴香 (須坂)	2	紫芝悠花 小林夏実 (屋代)	3	土屋汐里 山浦花音 (市立長野)	4
森 葵 小林舞美 (長野商業)	1	高橋珠未 宮脇未奈 (長野日大)	2	馬場佳奈江 佐藤璃奈 (須坂)	3	水口真菜美 川手亜紀穂 (長野)	4		
高橋珠未 宮脇未奈 (長野日大)	2	池田ひかり 竹ノ内あす香 (長野商業)	2	水口真菜美 川手亜紀穂 (長野)	1	小林優夏 西沢夏生 (工業・立志館)	2	2	
馬場佳奈江 佐藤璃奈 (須坂)	1	大日向真紀 飯塚愛美 (篠ノ井)	2	西澤 泉 江口裕加里 (屋代)	2	牧 奈津美 武居美乃里 (須坂商業)	2	2	
水口真菜美 川手亜紀穂 (長野)	1	西澤 泉 江口裕加里 (屋代)	2	牧 奈津美 武居美乃里 (須坂商業)	2				
小林優夏 西沢夏生 (工業・立志館)	2								
池田ひかり 竹ノ内あす香 (長野商業)	2								
大日向真紀 飯塚愛美 (篠ノ井)	2								
西澤 泉 江口裕加里 (屋代)	2								
牧 奈津美 武居美乃里 (須坂商業)	2								

男子学校対抗一部トーナメント



男子学校対抗2部トーナメント



↑
男子学校対抗1部トーナメント試合番号の敗者

女子学校対抗予選リーグ

Aリーグ

		長野商業	須坂東	長野西	須坂B	P	順位
1	長野商業	*****	3-0	3-1	3-0	6	1
2	須坂東	0-3	*****	0-3	3-2	4	3
3	長野西	1-3	3-0	*****	3-2	5	2
4	須坂B	0-3	2-3	2-3	*****	3	4

Bリーグ

		長野	長野日大・更農	篠ノ井・農林	合同	P	順位
1	長野	*****	1-3	3-2	3-0	5	2
2	長野日大・更農	3-1	*****	3-0	3-0	6	1
3	篠ノ井・農林	2-3	0-3	*****	3-0	4	3
4	合同	0-3	0-3	0-3	*****	3	4

Cリーグ

		須坂A	中野西	吉田・工業・立志館	屋代B	P	順位
1	須坂A	*****	2-3	1-3	3-0	4	3
2	中野西	3-2	*****	1-3	3-0	5	2
3	吉田・工業・立志館	3-1	3-1	*****	3-0	6	1
4	屋代B	0-3	0-3	0-3	*****	3	4

Dリーグ

		須坂商業	文大長野	屋代A	市立長野	P	順位
1	須坂商業	*****	3-1	3-2	3-0	6	1
2	文大長野	1-3	*****	2-3	1-3	3	4
3	屋代A	2-3	3-2	*****	0-3	4	3
4	市立長野	0-3	3-1	3-0	*****	5	2

女子学校対抗順位リーグ

1位リーグ

		長野商業	長野日大・更農	吉田・工業・立志館	須坂商業	P	順位
1	長野商業	*****	3-0	3-1	3-1	6	1
2	長野日大・更農	0-3	*****	3-1	3-1	5	2
3	吉田・工業・立志館	1-3	1-3	*****	3-1	4	3
4	須坂商業	1-3	1-3	1-3	*****	3	4

2位リーグ

		長野西	長野	中野西	市立長野	P	順位
1	長野西	*****	3-1	1-3	3-1	5	2
2	長野	1-3	*****	0-3	1-3	3	4
3	中野西	3-1	3-0	*****	3-1	6	1
4	市立長野	1-3	3-1	1-3	*****	4	3

3位リーグ

		須坂東	篠ノ井・農林	須坂A	屋代A	P	順位
1	須坂東	*****	3-0	1-3	3-0	5	2
2	篠ノ井・農林	0-3	*****	2-3	3-2	4	3
3	須坂A	3-1	3-2	*****	3-2	6	1
4	屋代A	0-3	2-3	2-3	*****	3	4

4位リーグ

		須坂B	合同	屋代B	文大長野	P	順位
1	須坂B	*****	3-0	3-1	1-3	5	2
2	合同	0-3	*****	1-3	2-3	3	4
3	屋代B	1-3	3-1	*****	0-3	4	3
4	文大長野	3-1	3-2	3-0	*****	6	1