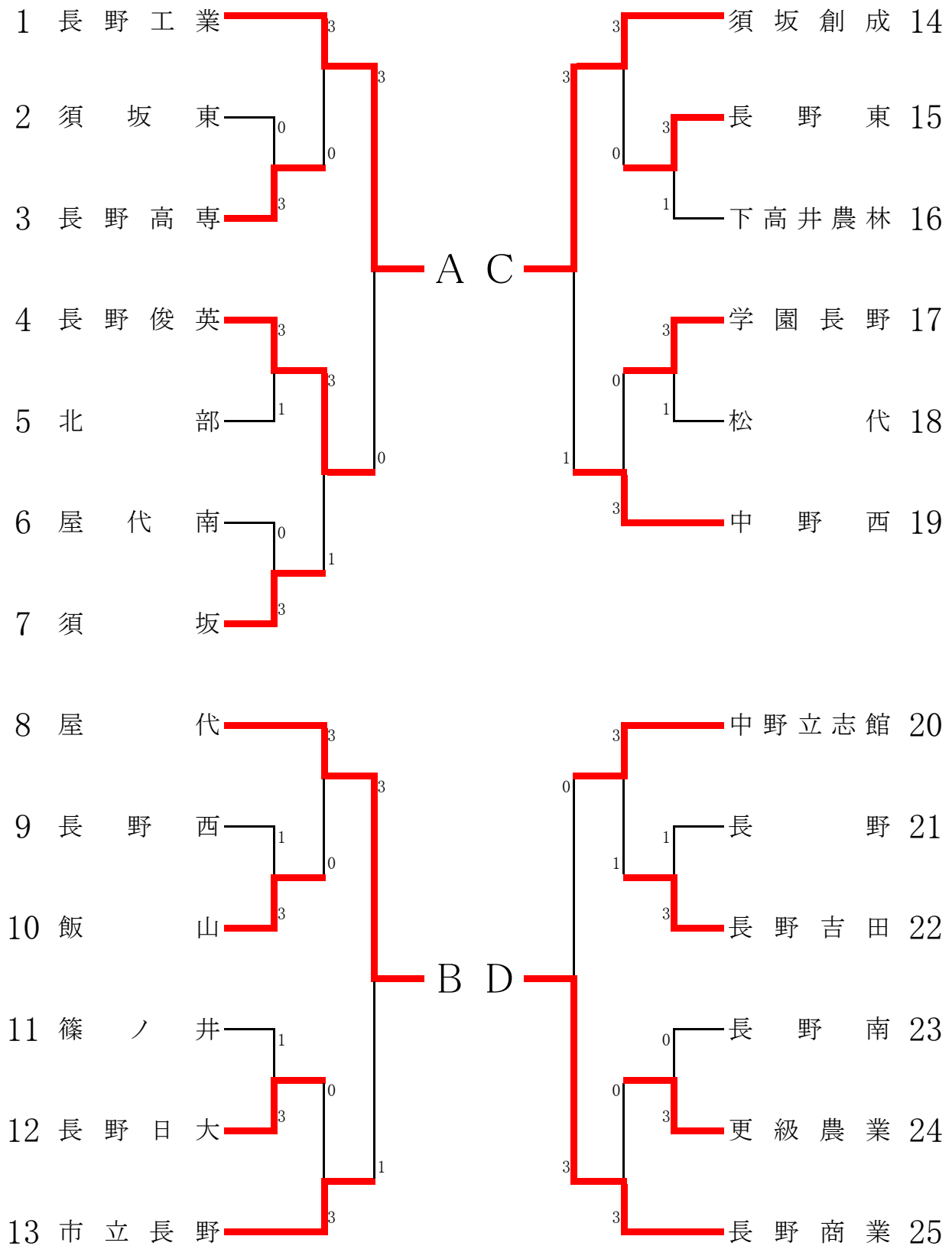


令和元年度北信高等学校総合体育大会卓球競技会

令和元年5月9日(木)
長野運動公園総合体育館

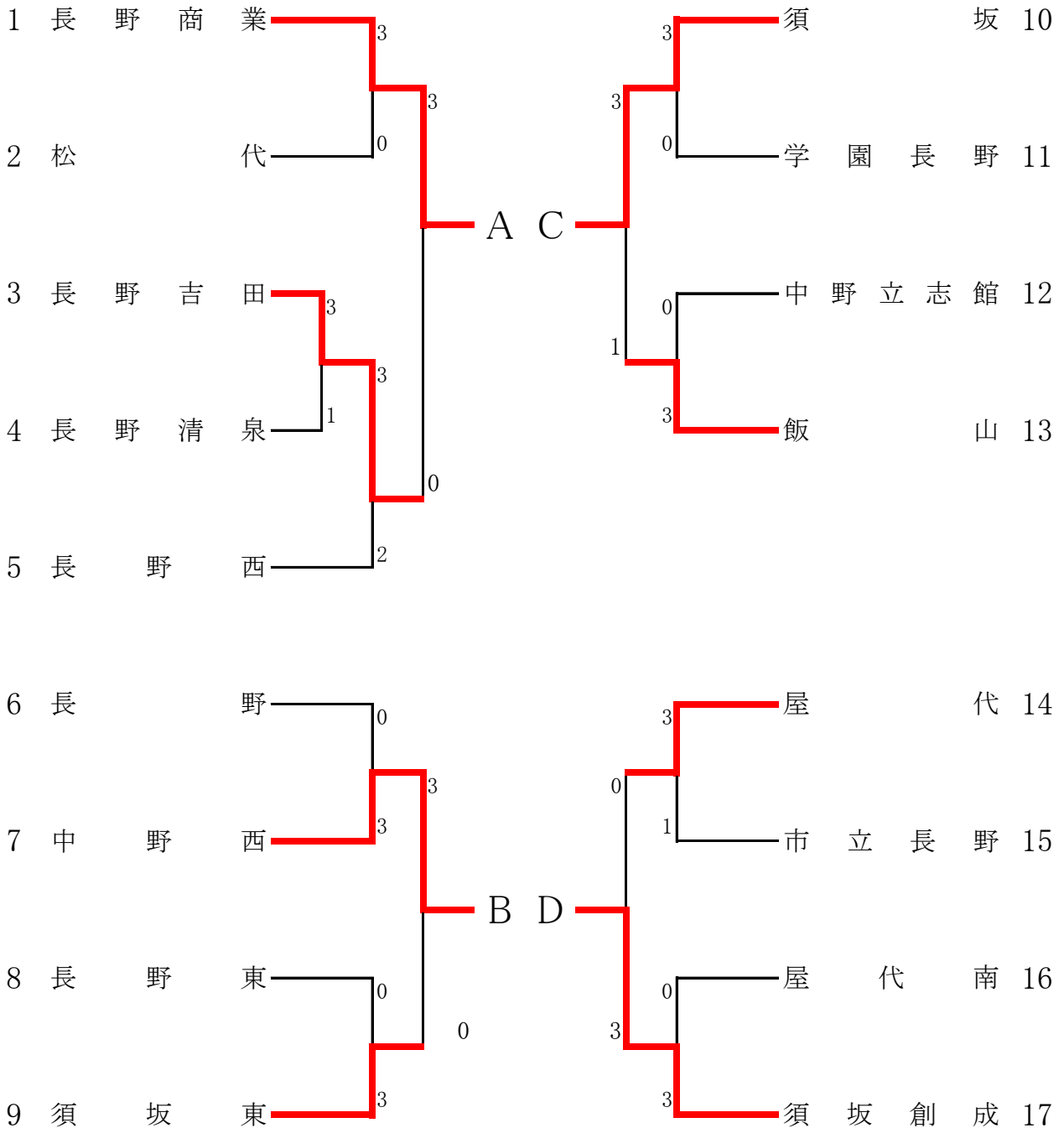
男子学校対抗



令和元年度北信高等学校春季総合体育大会競技会

令和元年5月9日(木)
長野運動公園総合体育館

女子学校対抗



男子学校対抗決勝リーグ

決勝リーグ(1~4位決定)

	長野工業	屋代	須坂創成	長野商業	順位
長野工業		3 - 0	3 - 0	3 - 0	1
屋代	0 - 3		0 - 3	0 - 3	4
須坂創成	0 - 3	3 - 0		1 - 3	3
長野商業	0 - 3	3 - 0	3 - 1		2

男子学校対抗順位	
1位	長野工業
2位	長野商業
3位	須坂創成
4位	屋代
5位	中野立志館
6位	市立長野
7位	中野西
8位	長野俊英

順位決定リーグ(5~8位決定)

	長野俊英	市立長野	中野西	中野立志館	順位
長野俊英		1 - 3	2 - 3	2 - 3	8
市立長野	3 - 1		3 - 1	1 - 3	6
中野西	3 - 2	1 - 3		1 - 3	7
中野立志館	3 - 2	3 - 1	3 - 1		5

女子学校対抗決勝リーグ

決勝リーグ(1~4位決定)

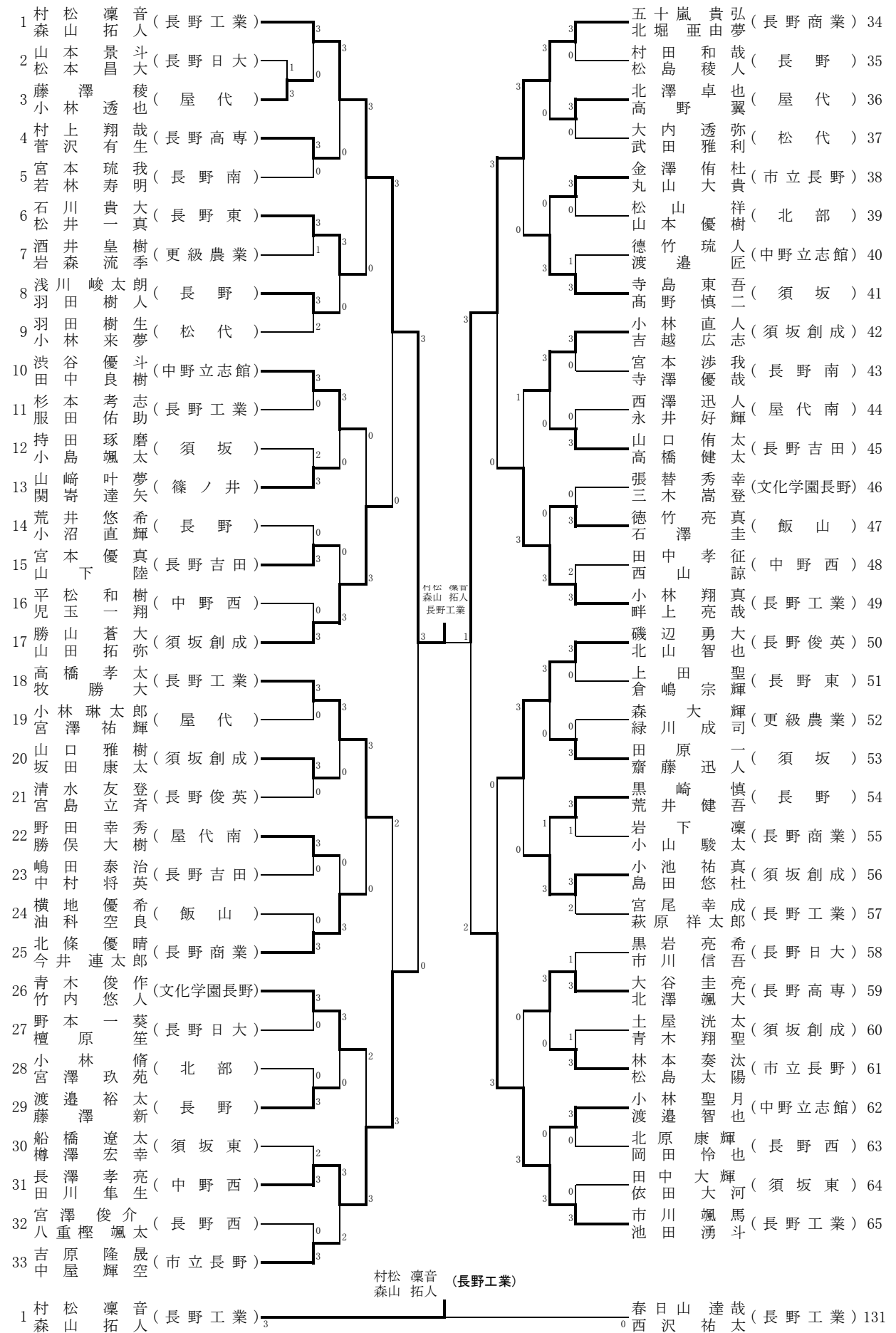
	長野商業	中野西	須坂	須坂創成	順位
長野商業		3 - 0	3 - 0	3 - 1	1
中野西	0 - 3		3 - 0	2 - 3	3
須坂	0 - 3	0 - 3		0 - 3	4
須坂創成	1 - 3	3 - 2	3 - 0		2

女子学校対抗順位	
1位	長野商業
2位	須坂創成
3位	中野西
4位	須坂
5位	飯山
6位	屋代
7位	須坂東
8位	長野吉田

順位決定リーグ(5~8位決定)

	長野吉田	須坂東	飯山	屋代	順位
長野吉田		1 - 3	0 - 3	0 - 3	8
須坂東	3 - 1		1 - 3	2 - 3	7
飯山	3 - 0	3 - 1		3 - 2	5
屋代	3 - 0	3 - 2	2 - 3		6

男子ダブルス(1)

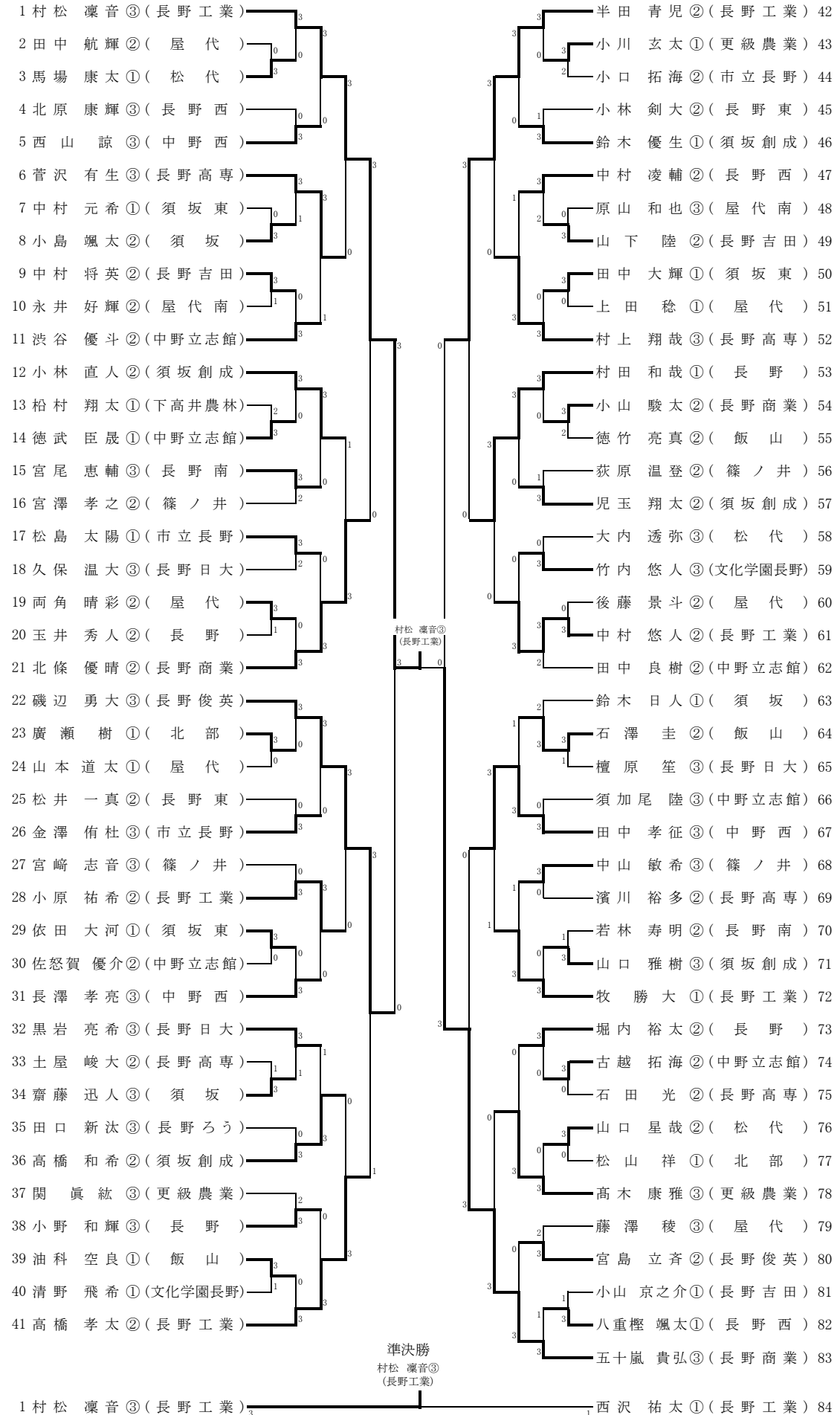


女子ダブルス

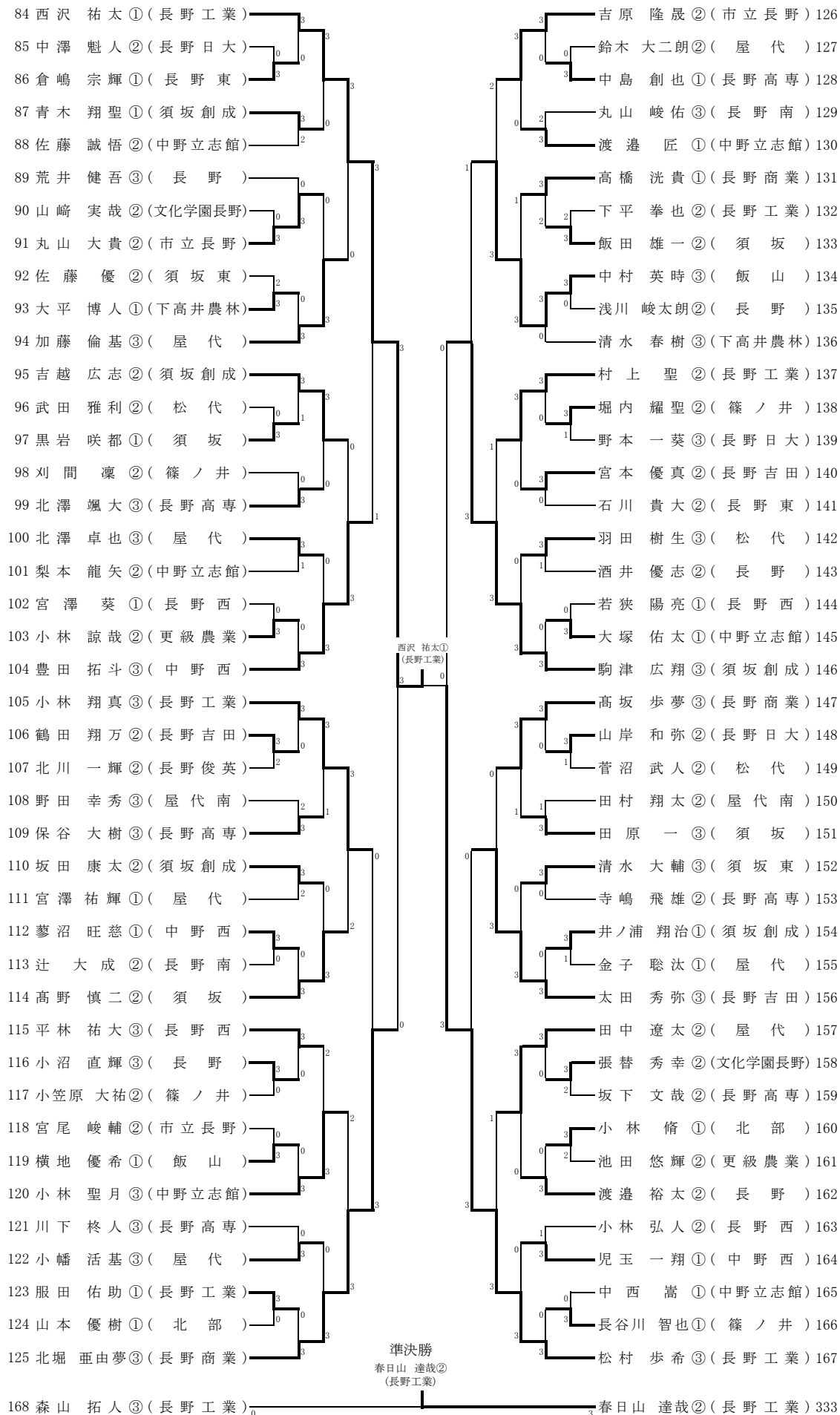
1	伊藤美咲 (長野商業)	藤平恵里	3	3	宮澤紅羽 (須坂創成)	澤治木雪乃	3	27
2	野池星南 (長野)	丸山朋笑	3	0	轟柴優花 (須坂)	本佳奈	1	28
3	鈴木真波 (屋代)	鈴木悠里	1	3	山崎智結 (長野清泉)	小柳真南	3	29
4	山中智夏 (市立長野)	崎澤未優	3	3	武田愛加 (長野商業)	安西葉音	3	30
5	井口雅来 (屋代南)	中村未	0	1	高見澤舞葵 (長野南)	和田	2	31
6	山崎真緒 (長野西)	近藤志音	0	3	小池未咲 (長野)	赤尾	0	32
7	佐藤真優 (飯山)	山本友佳	3	3	竹内真恰 (中野西)	山崎真侑	3	33
8	北澤舞衣 (長野商業)	松本紫穂	3	2	茂手木志帆 (屋代)	松宇彩乃	3	34
9	勝山萌香 (文化学園長野)	五山明葵	0	0	宮崎友貴乃 (長野西)	池井麻子	3	35
10	小林愛美 (須坂)	湯沢朱有	3	0	保科亜利砂 (中野立志館)	藤澤瑠衣	2	36
11	成澤美月 (長野清泉)	大滝華鈴	3	1	福原明日香 (飯山)	中舒心彩	3	37
12	荒井紅瑠美 (中野立志館)	吉田海月	1	3	大内柚奈 (長野吉田)	依田津希	0	38
13	深山星蒼 (須坂創成)	澤本	3	3	安田遥陽 (長野商業)	横川みのり	3	39
14	永井杏実香 (長野商業)	伊藤春香	3	3	清水悠羽 (須坂創成)	相澤夢花	3	40
15	島田真衣 (中野立志館)	青木唯舞	3	1	大田垣咲良 (屋代南)	竹田結菜	1	41
16	木内遥香 (松代)	北島海結	1	3	竹元志保 (文化学園長野)	小口来花	0	42
17	清水芽依 (飯山)	武田菜緒	3	3	島田陽奈 (長野東)	丸田優奈	3	43
18	若槻美雪 (市立長野)	駒田茉莉	0	1	田中瑞穂 (長野西)	浅野佳桃	1	44
19	関谷萌衣 (須坂創成)	関琴美	1	3	小林晶果 (飯山)	小三井優奈	3	45
20	倉田彩音 (長野吉田)	林実那	3	1	小林実桜加 (須坂東)	瀬萌々花	3	46
21	大山由乃 (須坂東)	岸田夕葵	0	1	浅沼内優希 (屋代)	大河	0	47
22	竹内明日香 (屋代)	山岸百音	1	3	稲宮日菜佳 (長野吉田)	原杏佳	0	48
23	中村優里 (長野西)	穂刈未羽	3	3	中山愛梨 (須坂)	岩崎ほの	3	49
24	杉本茜香 (長野東)	木内穂香	1	3	石崎麗美 (篠ノ井)	山崎美愛	1	50
25	北嶋凜 (北部)	田村ゆず	3	3	野本真結花 (市立長野)	坂口	0	51
26	北村麦歩 (中野西)	佐藤菜緒	3	3	宮本日菜果 (長野商業)	山本	3	52

伊藤美咲
大平恵里
長野商業

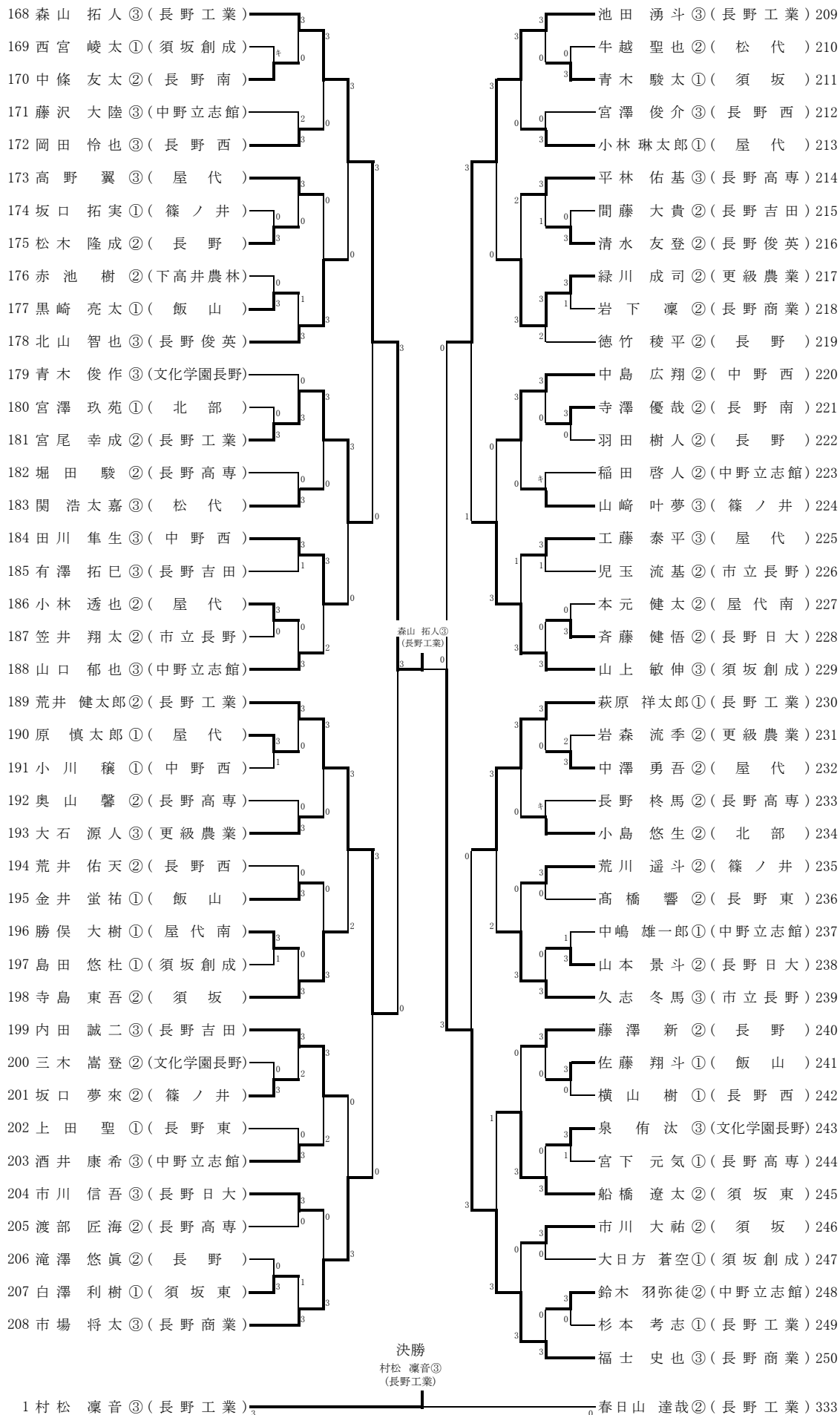
男子シングルス(1)



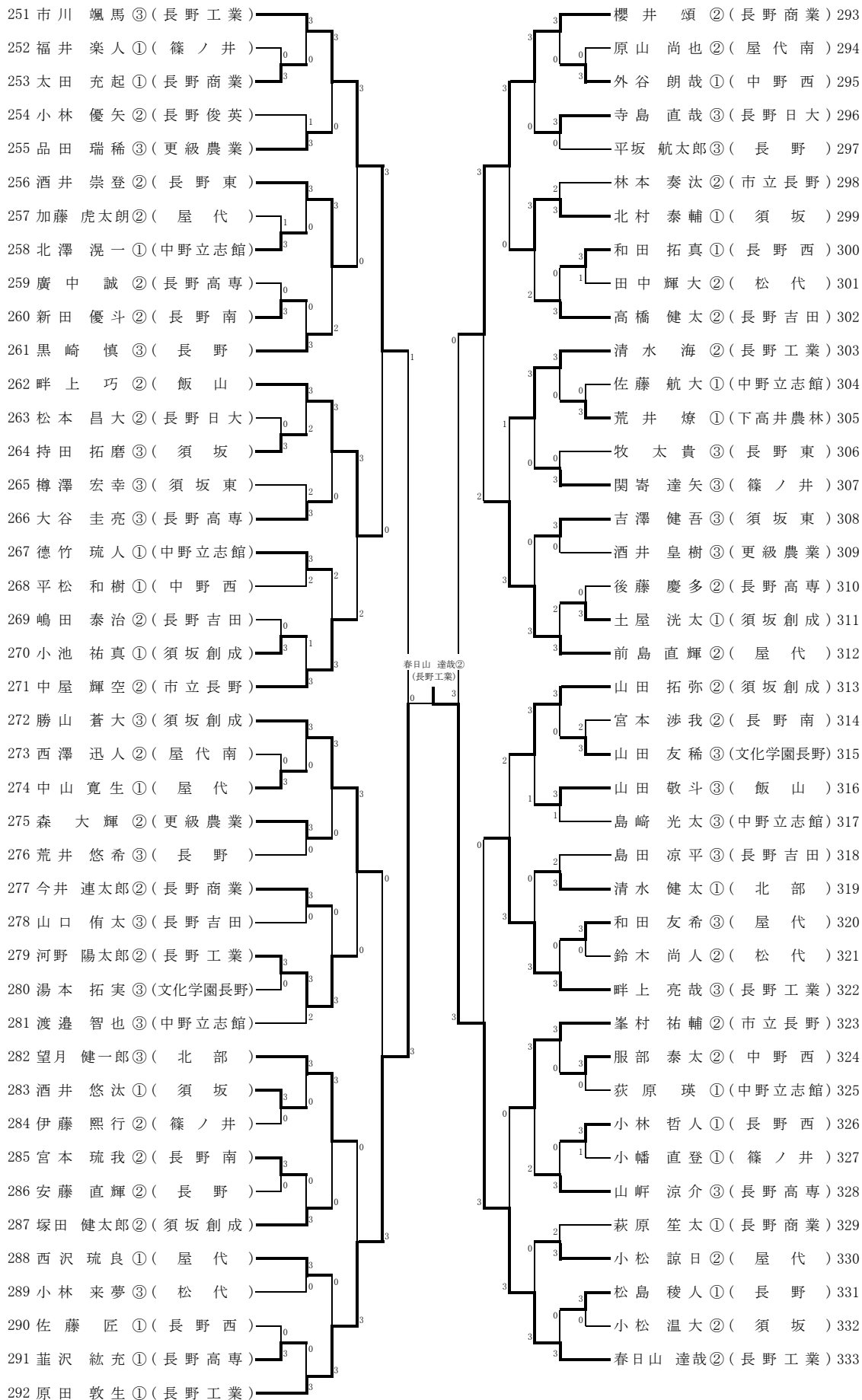
男子シングルス(2)



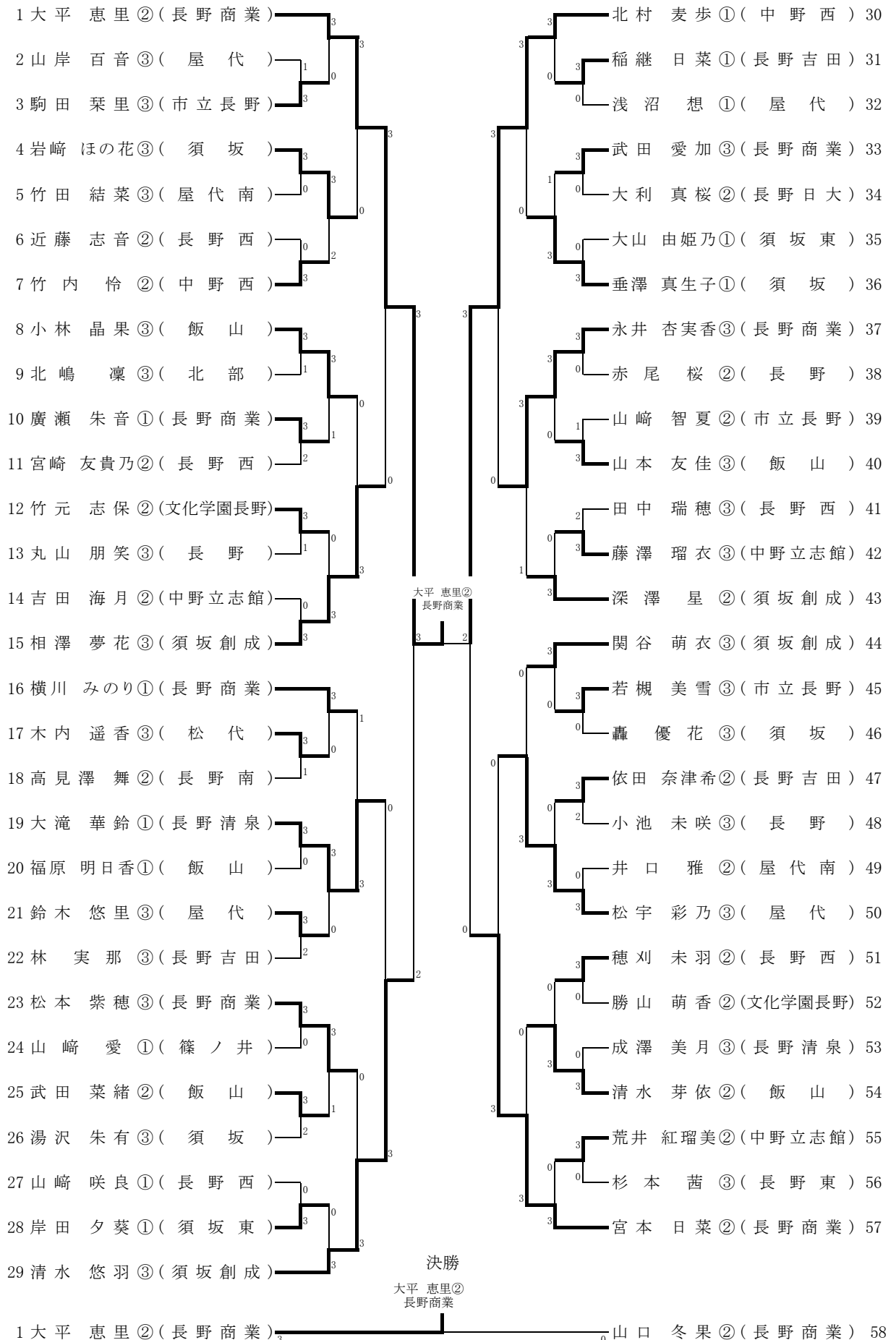
男子シングルス(3)



男子シングルス(4)



女子シングルス(1)



女子シングルス(2)

