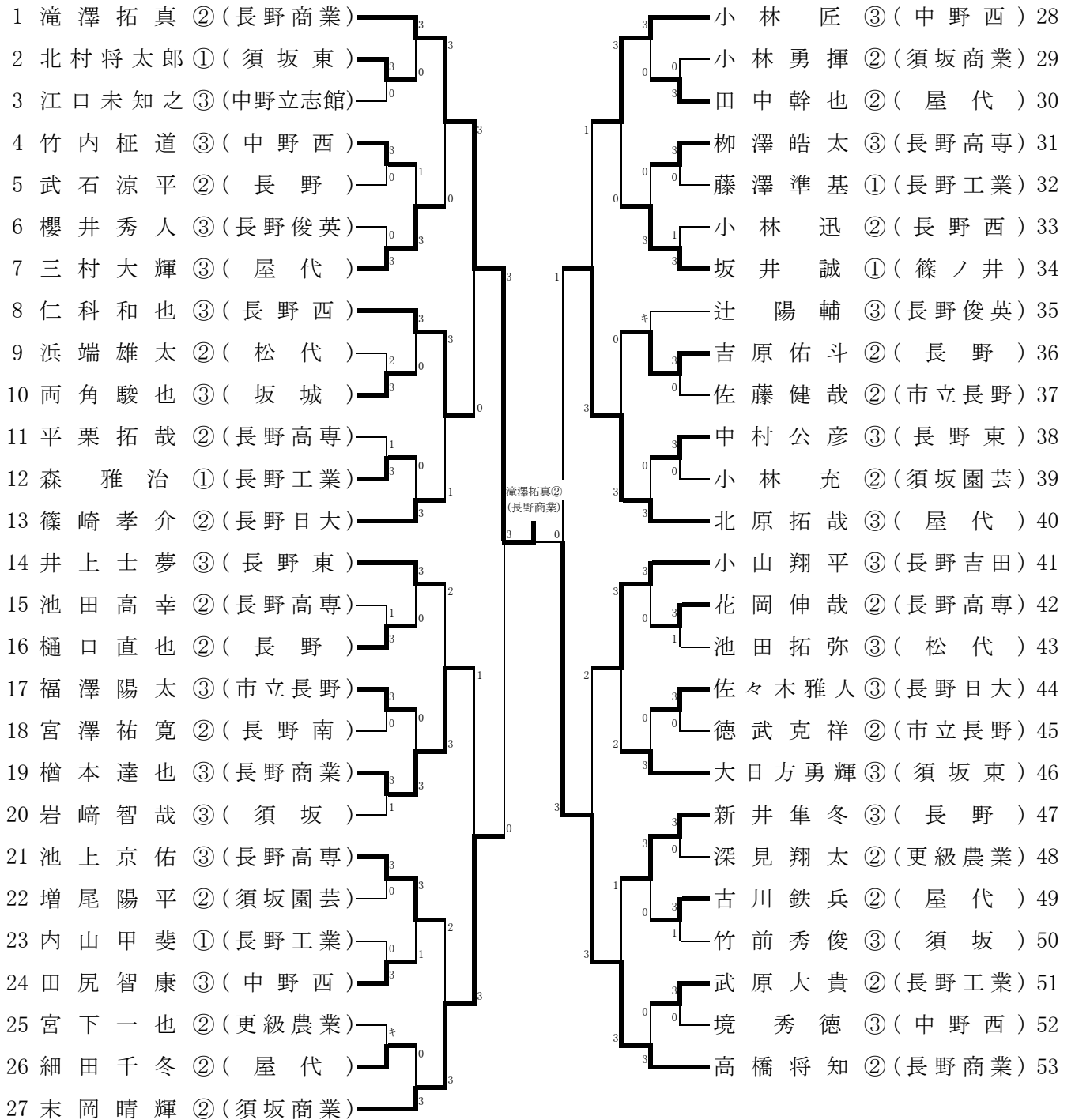


第66回国民体育大会卓球競技少年の部北信地区予選
 平成23年4月23日
 南長野運動公園体育館

少年男子シングルス (1)



第66回国民体育大会卓球競技少年の部北信地区予選
 平成23年4月23日
 南長野運動公園体育館

少年男子シングルス (2)

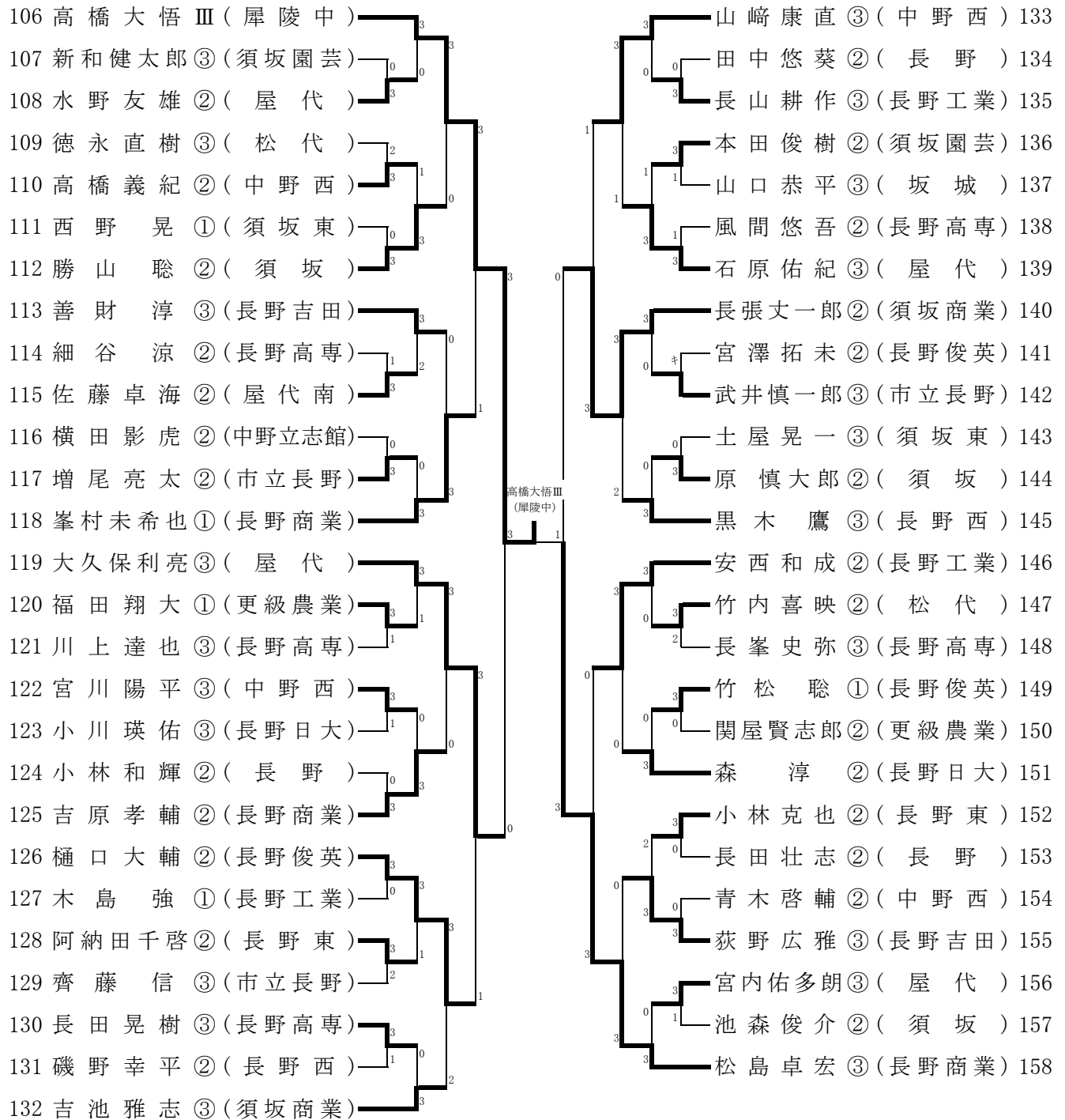
54 川島 玄 ②(須坂商業)	3		加藤慶起 ③(屋代)	80
55 宮島志門 ①(長野工業)	0	3	丸山隼 ②(市立長野)	81
56 西沢亮太 ③(屋代)	3	0	小林純也 ②(長野工業)	82
57 古澤拓郎 ③(長野高専)	3	3	佐藤健司 ②(中野立志館)	83
58 湯本侑大 ①(須坂)	1	0	芋川大賀 ②(中野西)	84
59 高平純斗 ①(須坂東)	0	1	市川一真 ②(長野俊英)	85
60 松下宏一 ②(松代)	3	3	田中耀介 ①(須坂園芸)	86
61 善財 誉 ③(市立長野)	3	0	保科敬汰 ③(須坂商業)	87
62 依田英貢 ③(長野)	0	0	豊田哲史 ③(長野)	88
63 北村翔平 ②(長野吉田)	3	1	倉澤拓実 ③(坂城)	89
64 田中竜磨 ①(須坂園芸)	1	0	小林直貴 ②(長野東)	90
65 津金由希就 ②(中野西)	3	3	石田直登 ①(長野高専)	91
66 曾我正尚 ③(長野商業)	3	0	塚田大志 ③(長野日大)	92
67 藤原大志 ③(長野西)	3	3	太田凌 ②(須坂)	93
68 平松大暉 ②(長野高専)	1	0	若井一樹 ①(長野吉田)	94
69 永井涼馬 ①(屋代南)	3	3	寺澤啓太 ③(須坂東)	95
70 浦野修平 ②(須坂)	3	1	栗林直樹 ③(屋代)	96
71 太田孝一 ②(長野東)	0	0	高橋 淳 ③(長野西)	97
72 中村友哉 ①(更級農業)	3	2	久米田篤良 ③(長野工業)	98
73 山崎崇史 ②(中野西)	3	0	野口亮輔 ②(長野高専)	99
74 宮下慎平 ②(松代)	0	3	佐藤一樹 ②(中野西)	100
75 小川幸希 ②(屋代)	0	1	大澤京平 ③(長野俊英)	101
76 山田孝太 ③(中野立志館)	3	3	上原寛也 ③(松代)	102
77 月岡典也 ③(長野俊英)	0	0	小川航平 ③(長野)	103
78 山崎 椋 ②(長野日大)	3	0	小河原卓朋 ②(更級農業)	104
79 松本純平 ③(長野)	3	3	原田淳哉 ③(長野商業)	105

原田淳哉③
(長野商業)

滝澤拓真 ②(長野商業)	3	準決勝	0	原田淳哉 ③(長野商業)	105
--------------	---	-----	---	--------------	-----

第66回国民体育大会卓球競技少年の部北信地区予選
 平成23年4月23日
 南長野運動公園体育館

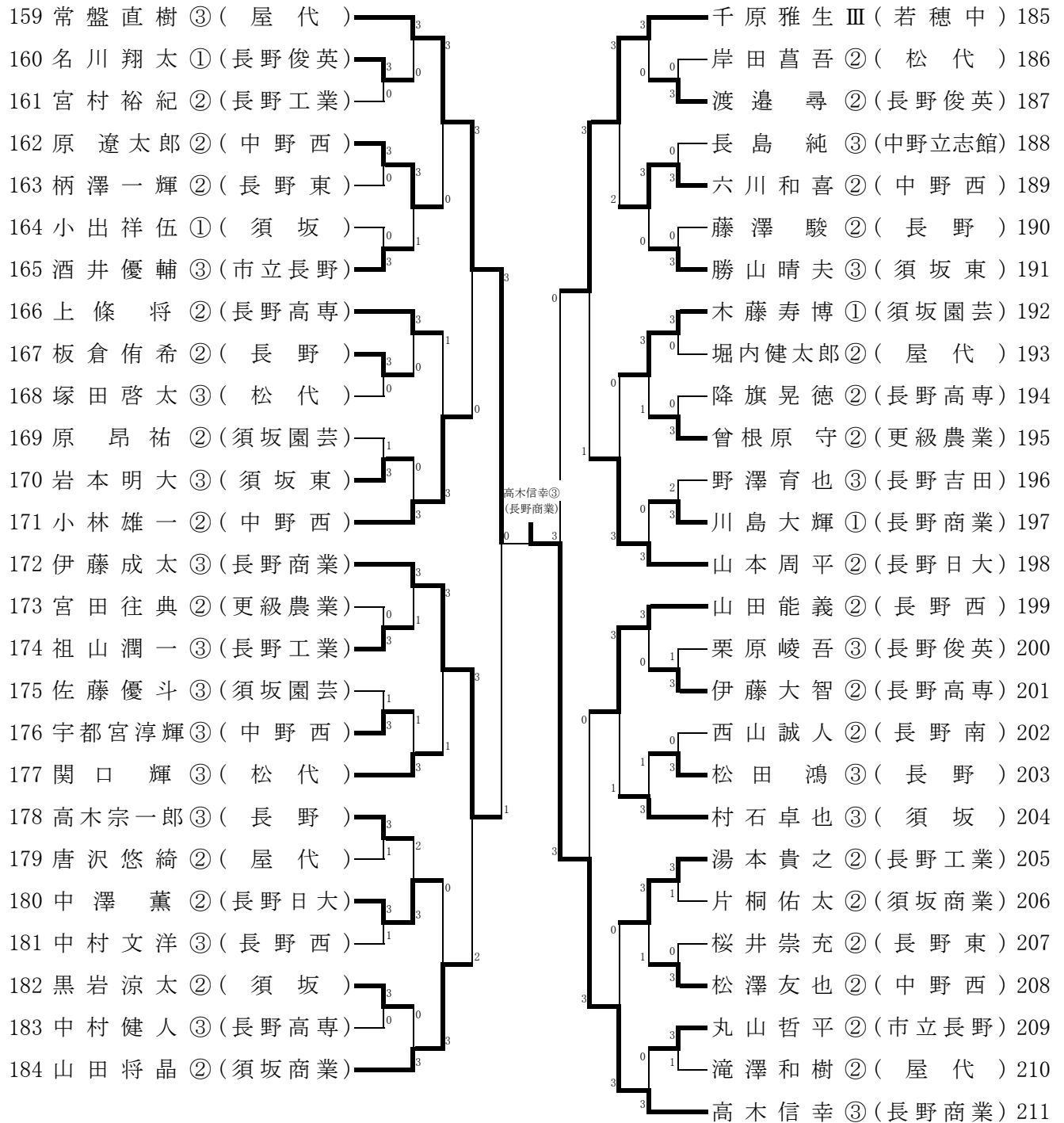
少年男子シングルス (3)



106 高橋大悟Ⅲ(犀陵中)	2	準決勝	3	高木信幸③(長野商業) 211
----------------	---	-----	---	-----------------

第66回国民体育大会卓球競技少年の部北信地区予選
平成23年4月23日
南長野運動公園体育館

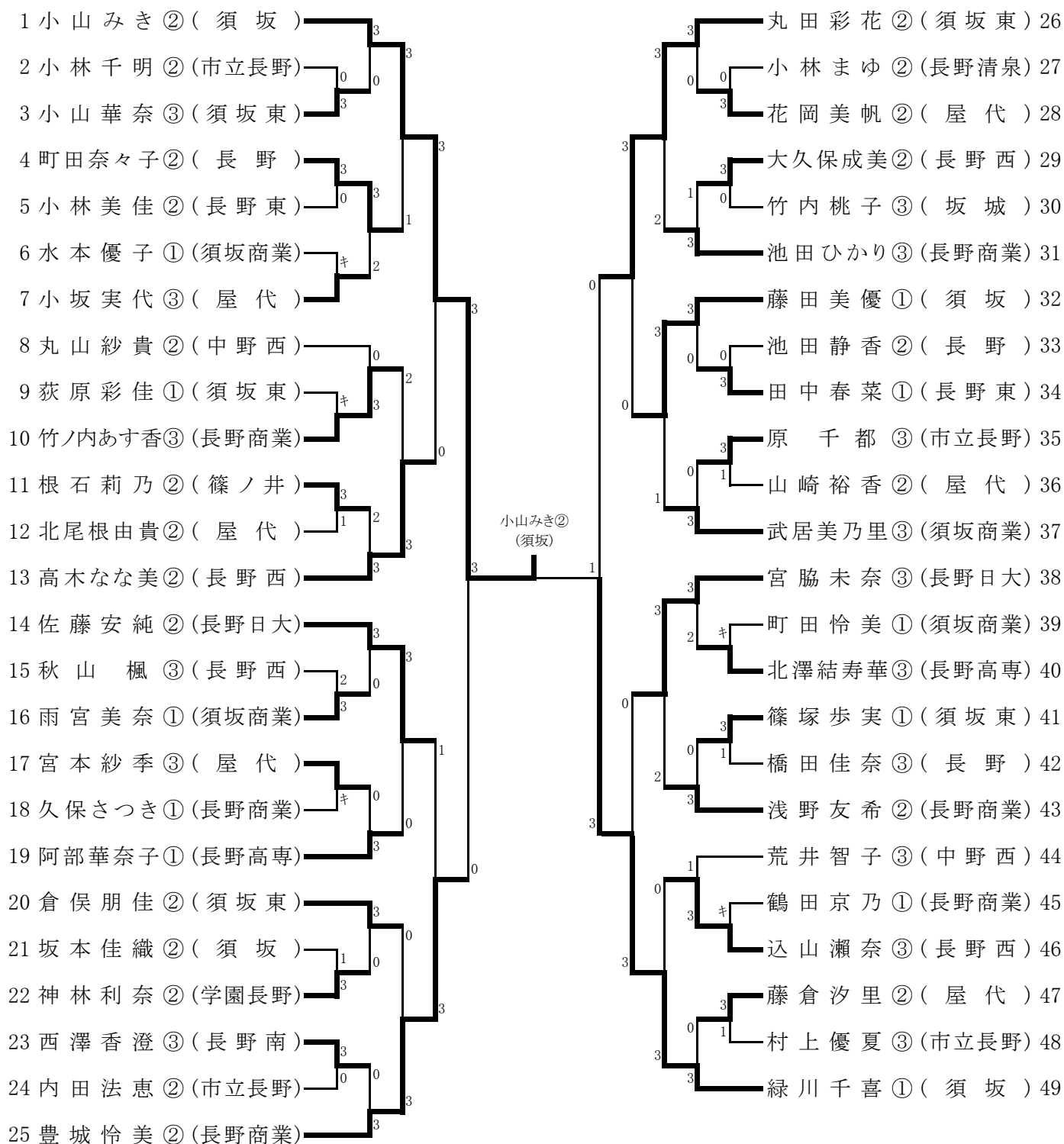
少年男子シングルス (4)



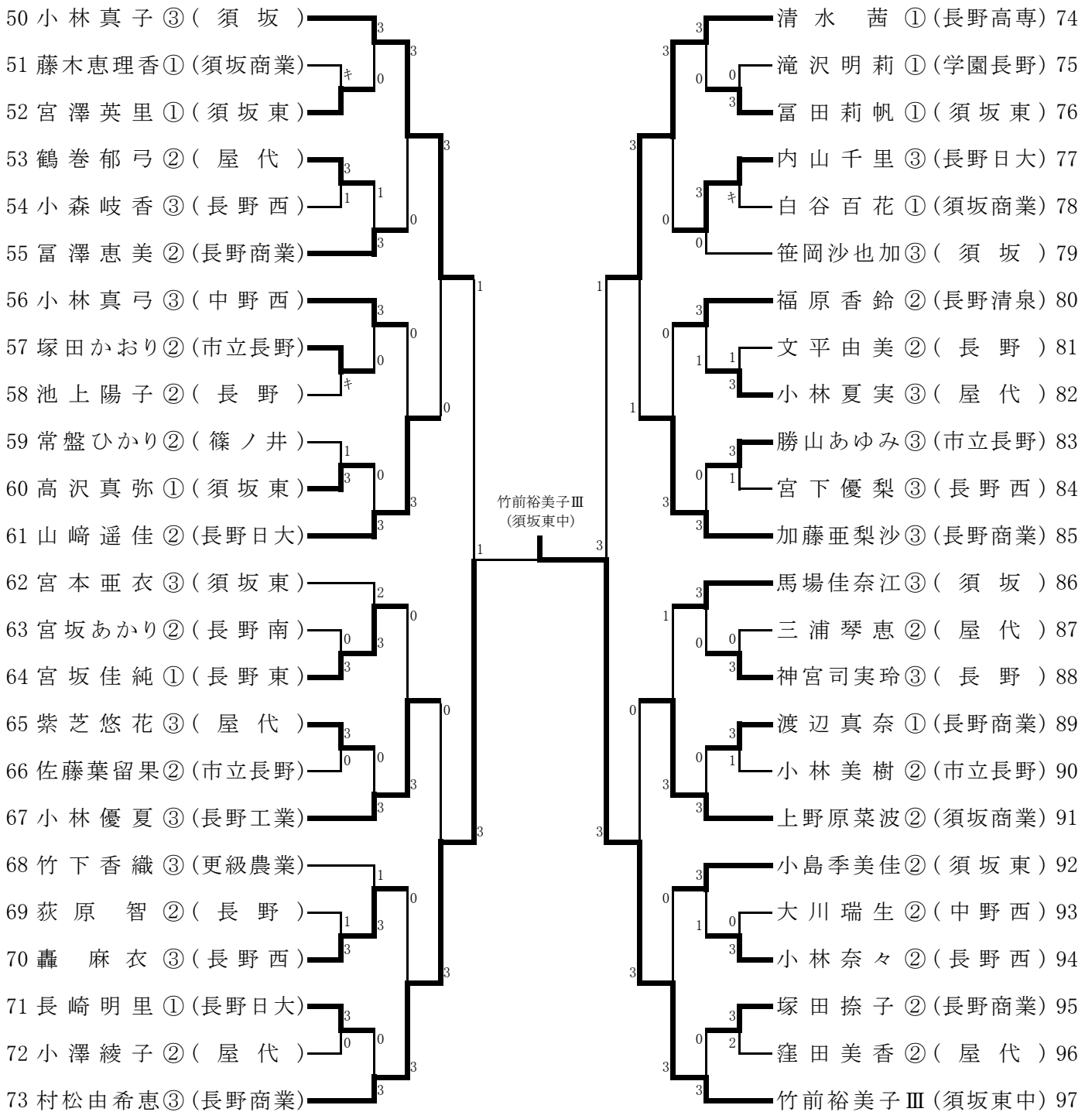
1	滝澤拓真②(長野商業)	3	決勝	0	高木信幸③(長野商業) 211
---	-------------	---	----	---	-----------------

少年女子シングルス(1)

南長野運動公園体育館



少年女子シングルス(2)



1 小山みき②(須坂)	2	決勝	3	竹前裕美子Ⅲ(須坂東中) 97
-------------	---	----	---	-----------------