

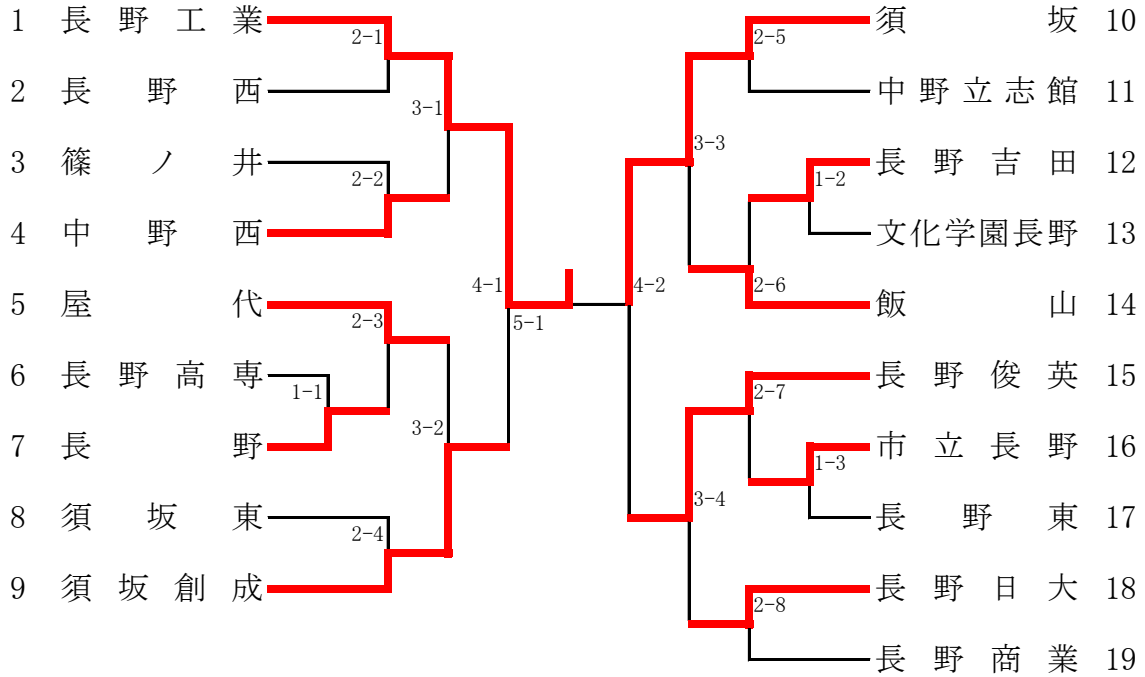
令和4年長野県高等学校新人体育大会卓球競技北信大会

令和4年10月7日(金)

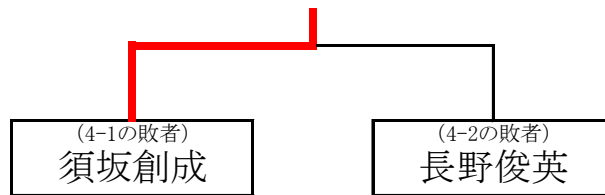
長野運動公園総合体育館

男子学校対抗

予選トーナメント



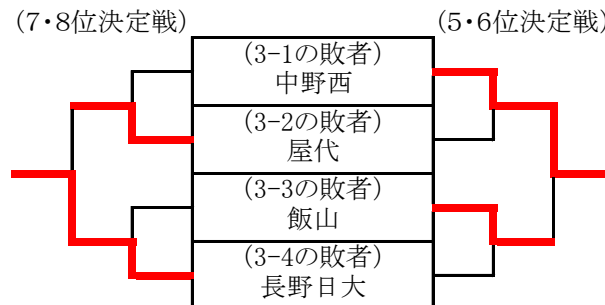
3位決定戦



<最終順位>

1	長野工業
2	須坂
3	須坂創成
4	長野俊英
5	中野西
6	飯山
7	長野日大
8	屋代

5~8位決定トーナメント(準々決勝敗者)



令和4年長野県高等学校新人体育大会卓球競技北信大会

令和4年10月7日(金)

長野運動公園総合体育館

女子学校対抗

予選リーグ

A	学校名	中野西	屋代	長野	更級農業	勝	負	P	順位
①	中野西		3-0	3-0	3-0	3	0	6	1
②	屋代	0-3		3-1	3-0	2	1	5	2
③	長野	0-3	1-3		3-1	1	2	4	3
④	更級農業	0-3	0-3	1-3		0	3	3	4

B	学校名	長野商業	長野西	飯山	篠ノ井	勝	負	P	順位
①	長野商業		3-0	3-0	3-0	3	0	6	1
②	長野西	0-3		1-3	3-1	1	2	4	3
③	飯山	0-3	3-1		3-0	2	1	5	2
④	篠ノ井	0-3	1-3	0-3		0	3	3	4

C	学校名	須坂	市立長野	文化学園長野	勝	負	P	順位
①	須坂		3-2	3-0	2	0	4	1
②	市立長野	2-3		3-0	1	1	3	2
③	文化学園長野	0-3	0-3		0	2	2	3

決勝リーグ

1位	学校名	中野西	長野商業	須坂	勝	負	P	順位
①	A-1 中野西		3-1	3-0	2	0	4	1
②	B-1 長野商業	1-3		3-0	1	1	3	2
③	C-1 須坂	0-3	0-3		0	2	2	3

2位	学校名	市立長野	飯山	屋代	勝	負	P	順位
①	C-2 市立長野		3-0	3-0	2	0	4	1
②	B-2 飯山	0-3		3-2	1	1	3	2
③	A-2 屋代	0-3	2-3		0	2	2	3

3位	学校名	長野	長野西	文化学園長野	勝	負	P	順位
①	A-3 長野		0-3	3-0	1	1	3	2
②	B-3 長野西	3-0		3-1	2	0	4	1
③	C-3 文化学園長野	0-3	1-3		0	2	2	3

<最終順位>

1	中野西
2	長野商業
3	須坂
4	市立長野
5	飯山
6	屋代
7	長野西
8	長野

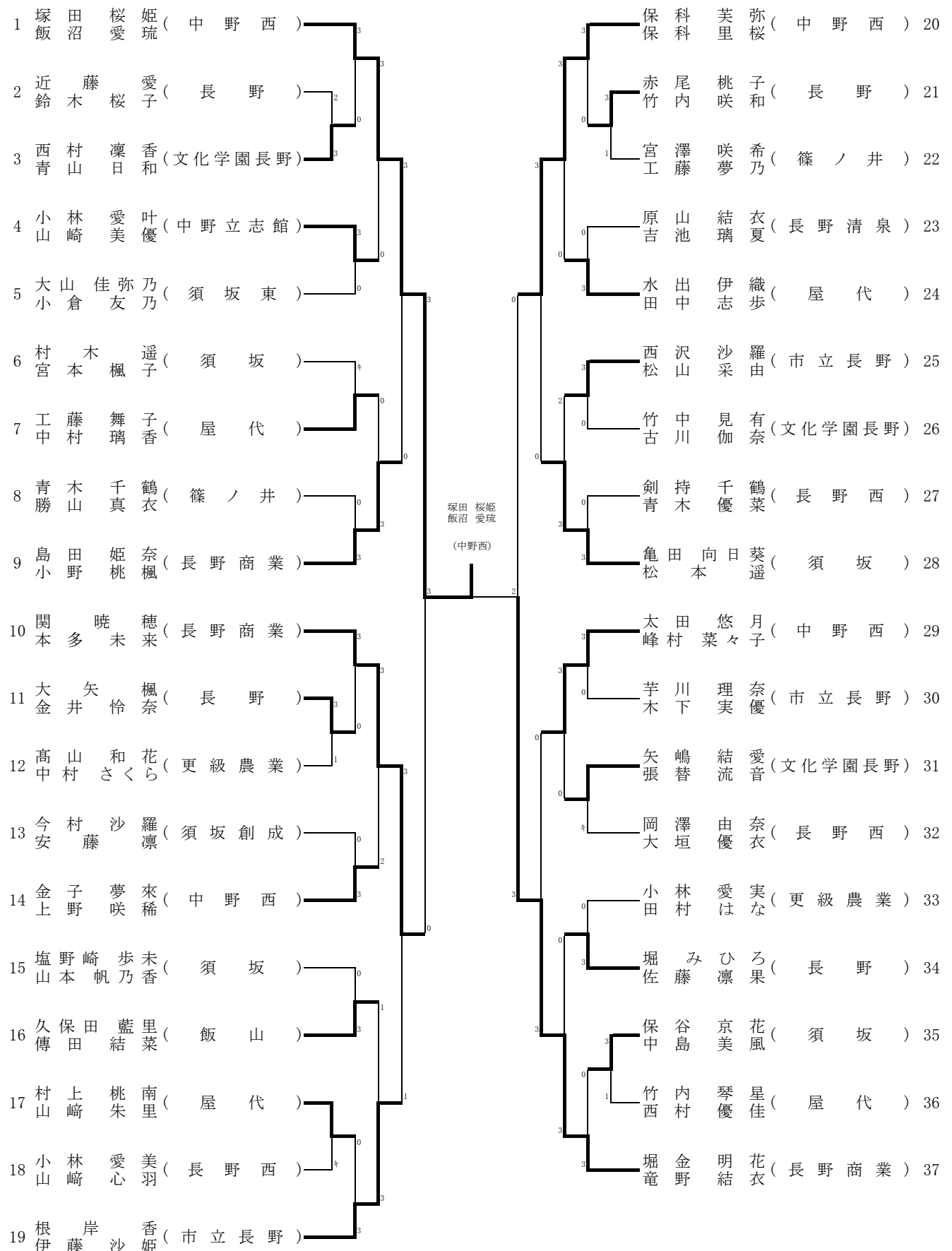
※試合順はタイムテーブルを確認すること。

男子ダブルス

順位	選手名	所属校	対戦相手	所属校	スコア	順位	選手名	所属校
1	田中 翔大	(長野工業)	西山 春青	澤下 日木	3-0	31	擁光 希羽	(長野俊英)
2	齋藤 悠颯	(須坂東)	春日 大知	澤下 日木	0-1	32	達哉 哉起	(文化学園長野)
3	中村 颯之	(市立長野)	春日 小遥	原林 木中	3-0	33	大知 毅音	(中野西)
4	鈴木 木宮	(須坂)	白田 政悠	木中 洋優	3-0	34	遥次 次太	(飯山)
5	島田 虎太郎	(長野日大)	青小 井崎	木中 洋優	0-0	35	政悠 大樹	(長野東)
6	荒井 幸輝	(中野西)	涌山 藤戸	井崎 田谷	3-0	36	洋優 央介	(須坂)
7	鈴木 悠裕	(須坂創成)	佐藤 弥希	藤戸 弥希	1-3	37	麻遥 翔斗	(長野商業)
8	遠山 雅光	(屋代)	三井 野賀	藤戸 弥希	3-0	38	開翔 岳	(長野)
9	寺嶋 柚太郎	(長野高専)	千野 怒賀	井野 怒賀	1-3	39	藤岳 泉	(長野)
10	内藤 太怜	(飯山)	佐藤 丸山	井野 怒賀	0-0	40	野賀 平	(長野高専)
11	原大川 怜	(長野西)	山田 崎逢	井野 怒賀	0-0	41	怒賀 輔大	(長野吉田)
12	北中 尚輝	(長野東)	塩中 溝	井野 怒賀	3-0	42	怒賀 大也	(長野日大)
13	北大塚 悠馬	(長野)	相加 羽藤	井野 怒賀	0-3	43	崎逢 生輝	(屋代南)
14	楠轟 温亮	(文化学園長野)	高 原	相加 羽藤	0-3	44	藤生 輝月	(長野工業)
15	吉橋 和也	(長野吉田)	滝宮 沢	相加 羽藤	0-3	45	羽藤 玲健	(長野工業)
16	小西 雄寛	(長野日大)	青中 澤	相加 羽藤	3-0	46	橋一 暖稀	(長野西)
17	松坂 修颯	(篠ノ井)	塩小 黒湯	相加 羽藤	0-3	47	沢大 和玲	(須坂創成)
18	黒山 澁夢	(中野西)	黒湯 轟	相加 羽藤	0-0	48	宮沢 大	(須坂)
19	矢田 尚太	(文化学園長野)	藤山 岸上	相加 羽藤	0-0	49	沢大 雅	(須坂)
20	外嶋 健太郎	(中野立志館)	山井 高松	相加 羽藤	1-0	50	宮沢 大	(須坂)
21	小内 春成	(須坂創成)	服宇 今望	相加 羽藤	0-3	51	沢大 雅	(須坂)
22	清水 也輝	(長野商業)	望山 今安	相加 羽藤	0-0	52	沢大 雅	(須坂)
23	横橋 季汰	(飯山)	山今 中	相加 羽藤	3-0	53	沢大 雅	(須坂)
24	金取 昌人	(長野俊英)	野小 兒	相加 羽藤	1-0	54	沢大 雅	(須坂)
25	小井 音貴	(屋代南)	野小 兒	相加 羽藤	0-3	55	沢大 雅	(須坂)
26	柳沢 亮太	(長野吉田)	野小 兒	相加 羽藤	0-1	56	沢大 雅	(須坂)
27	宮下 遥大	(長野高専)	野小 兒	相加 羽藤	3-0	57	沢大 雅	(須坂)
28	花進 大	(長野)	野小 兒	相加 羽藤	3-0	58	沢大 雅	(須坂)
29	横谷 大	(長野西)	野小 兒	相加 羽藤	0-1	59	沢大 雅	(須坂)
30	伊藤 友博	(須坂)	野小 兒	相加 羽藤	3-0	60	沢大 雅	(須坂)

田中 翔大  
宮澤 望  
(長野工業)

女子ダブルス



男子シングルス(1)

1 田中 翔大 ②(長野工業)	3	0	小口 雄大 ②(長野日大)	46
2 吉澤 幸祐 ①(長野吉田)	0	3	松岡 想 ①(長野西)	47
3 田中 向日葵 ①(長野)	5	3	青木 大起 ①(文化学園長野)	48
4 中村 圭吾 ②(須坂創成)	3	0	宮澤 孝典 ①(長野俊英)	49
5 小宮山 俊 ①(須坂)	2	3	小宮山 翔 ①(須坂創成)	50
6 高橋 暖 ②(長野西)	3	3	中村 佑真 ②(長野ろう)	51
7 小林 虹大 ①(中野西)	3	0	久保田 悠太 ②(長野吉田)	52
8 溝口 諒月 ②(屋代南)	0	0	齋藤 優人 ①(須坂)	53
9 竹野 建汰 ①(長野高専)	3	3	岩本 拓真 ①(中野西)	54
10 白田 航太郎 ①(文化学園長野)	0	2	齋藤 悠斗 ②(須坂東)	55
11 轟 真人 ①(市立長野)	3	3	押木 大河 ①(長野高専)	56
12 白木 政次 ②(飯山)	3	3	児玉 真翔 ②(中野西)	57
13 松澤 翔伍 ②(北部)	1	0	山崎 悠希 ②(市立長野)	58
14 北村 奏太 ②(篠ノ井)	5	3	山崎 いぶき ②(長野吉田)	59
15 丸山 雄大 ②(長野吉田)	3	0	松倉 輝紀 ①(須坂)	60
16 中村 颯汰 ①(須坂東)	3	0	小林 優樹 ①(長野東)	61
17 安岡 光喜 ②(屋代)	3	0	青木 颯哉 ①(篠ノ井)	62
18 金 仁昌 ②(長野俊英)	2	0	望月 雅斗 ①(長野工業)	63
19 酒田 大暉 ②(長野吉田)	1	3	石部 大樹 ②(長野西)	64
20 山田 翔也 ①(長野日大)	3	3	高橋 稚也 ②(飯山)	65
21 保谷 陽向 ①(長野西)	0	0	矢嶋 稜羽 ①(中野立志館)	66
22 新崎 翠 ①(須坂創成)	3	0	佐藤 岳 ①(長野)	67
23 高野 友博 ②(須坂)	3	0	橋立 隼汰 ①(飯山)	68
24 宮澤 玲 ①(須坂創成)	3	3	寺嶋 柚希 ①(長野高専)	69
25 清水 亮我 ①(長野高専)	3	0	荒井 陸翔 ②(長野日大)	70
26 黒崎 孔聖 ②(中野立志館)	3	3	横谷 僚真 ②(長野西)	71
27 今安 真寛 ①(屋代)	3	0	藤原 祐太 ①(市立長野)	72
28 大川 怜音 ②(長野西)	2	0	鈴木 駿太 ②(中野西)	73
29 西澤 寛人 ①(長野日大)	3	3	涌井 麻央 ①(須坂)	74
30 新井 清秀 ②(長野吉田)	0	0	今井 隆貴 ①(屋代南)	75
31 松坂 修佑 ②(篠ノ井)	5	1	橋本 和輝 ②(長野吉田)	76
32 北村 祐太 ①(須坂)	3	0	大塚 凌也 ②(長野)	77
33 岩下 洋佑 ①(長野)	2	0	齋藤 陽来 ①(須坂創成)	78
34 西澤 擁希 ②(長野俊英)	3	0	山岸 康紘 ①(屋代)	79
35 中澤 柊衣 ②(須坂)	3	0	藤田 開翔 ①(長野商業)	80
36 黒瀬 漣 ①(中野西)	3	0	渡邊 稀風 ①(須坂創成)	81
37 北村 悠馬 ②(長野)	1	0	加藤 健太 ②(長野工業)	82
38 内田 春成 ①(須坂創成)	3	0	小林 敬翔 ②(長野)	83
39 青木 洋大 ①(長野東)	0	2	小林 凌大 ②(長野吉田)	84
40 矢作 尚己 ①(文化学園長野)	3	0	甲田 龍樹 ①(長野南)	85
41 田中 悠太 ②(飯山)	3	0	原 一稀 ②(長野西)	86
42 松本 夏輝 ①(長野商業)	0	3	外谷 健太郎 ②(中野立志館)	87
43 鶴田 倫生 ①(長野西)	0	3	吉岡 成太 ②(飯山)	88
44 飯島 聖二 ①(篠ノ井)	3	0	菊池 遼 ①(篠ノ井)	89
45 吉江 和也 ①(長野吉田)	3	0	伊藤 翼 ②(須坂)	90

田中 翔大②  
(長野工業)

(男子決勝)

1 田中 翔大 ②(長野工業)	3	0	仲俣 昂流 ②(篠ノ井)	180
-----------------	---	---	--------------	-----

男子シングルス(2)

91 山下 光羽 ①(長野俊英)	3	3	青木 惺雅 ②(須坂)	136
92 藤田 開渡 ①(篠ノ井)	0	0	宮澤 奏太 ①(長野)	137
93 宇原 彩人 ②(長野日大)	3	3	内藤 駿太郎 ①(長野高専)	138
94 塩入 太貴 ②(長野)	0	0	高見澤 怜央 ②(飯山)	139
95 柳沢 亮太 ②(長野吉田)	3	3	二井谷 広生 ②(長野吉田)	140
96 北島 凱斗 ①(松代)	0	0	山岸 郷希 ②(須坂東)	141
97 傘木 一輝 ①(須坂)	キ	3	臼井 康太 ①(篠ノ井)	142
98 小坂 琉 ①(須坂創成)	キ	3	服部 幹 ②(長野ろう)	143
99 酒井 大輔 ②(長野吉田)	3	3	河原 匠海 ②(長野西)	144
100 谷内 遥斗 ①(長野西)	1	0	神子島 玲央 ①(須坂創成)	145
101 神田 風音 ①(北部)	3	3	名取 魁人 ①(長野俊英)	146
102 青木 千洋 ②(須坂)	3	3	塩崎 逢生 ①(長野日大)	147
103 中村 颯斗 ②(市立長野)	0	2	村松 拓音 ①(長野西)	148
104 山田 訊夢 ①(中野西)	3	3	春日 達哉 ①(文化学園長野)	149
105 井上 晴斗 ②(須坂東)	2	0	湯本 優太 ①(中野立志館)	150
106 古川 拓夢 ①(長野西)	3	0	柳原 拓弥 ①(須坂創成)	151
107 先 福 登 ②(長野吉田)	3	3	清水 智也 ①(長野商業)	152
108 三井 琉泉 ②(長野)	1	2	山崎 遥介 ①(須坂)	153
109 佐怒賀 伸平 ①(長野高専)	0	3	松島 幸輝 ①(中野西)	154
110 田中 颯人 ①(飯山)	3	3	花岡 智 ②(長野)	155
111 柄澤 遥太 ①(篠ノ井)	3	3	吉田 爽滋 ②(長野吉田)	156
112 小山 拓音 ②(屋代南)	0	0	今村 暁 ②(長野工業)	157
113 滝沢 大和 ②(須坂創成)	3	3	横地 航季 ②(飯山)	158
114 遠山 雅己 ②(屋代)	3	3	小林 之織 ①(市立長野)	159
115 荒木 優仁 ①(長野西)	1	0	前島 駿 ②(長野吉田)	160
116 春原 知毅 ②(中野西)	3	3	深澤 慶悟 ②(長野西)	161
117 轟 亮太 ①(文化学園長野)	0	2	栗田 隼人 ①(篠ノ井)	162
118 土屋 悠葵 ①(須坂創成)	3	3	宮下 遥陽 ②(長野高専)	163
119 松本 滉平 ②(飯山)	3	0	相羽 玲音 ②(長野工業)	164
120 池田 溪翔 ②(長野吉田)	0	1	牧内 拓人 ①(長野吉田)	165
121 小林 楓弥 ①(長野高専)	3	3	藤本 莉輝 ①(須坂)	166
122 中島 尚輝 ②(長野東)	0	0	竹花 拓真 ①(屋代)	167
123 佐藤 伸之輔 ①(須坂)	3	0	島田 虎太朗 ②(長野日大)	168
124 戸谷 弥希斗 ①(長野商業)	3	3	畠山 裕人 ①(須坂創成)	169
125 鈴木 理仁 ①(須坂)	3	3	中條 一輝 ②(屋代南)	170
126 進藤 大和 ②(長野)	0	0	伊藤 颯 ②(長野)	171
127 高村 玖音 ②(長野吉田)	3	3	宮澤 智紀 ②(長野西)	172
128 千野 裕騎 ①(長野高専)	1	0	渡邊 勇斗 ②(長野吉田)	173
129 山崎 大貴 ①(中野西)	3	0	小林 遥音 ①(中野西)	174
130 北嶋 煉 ①(中野立志館)	3	3	北原 豪 ②(長野東)	175
131 原田 駿介 ②(長野西)	3	3	小林 大剛 ②(須坂)	176
132 山田 悠稀 ①(篠ノ井)	0	0	楠 温斗 ①(文化学園長野)	177
133 服部 蒼大 ①(長野日大)	1	0	湯本 達稀 ②(中野立志館)	178
134 宮下 晴多 ②(長野ろう)	3	0	渡邊 悠 ①(長野南)	179
135 宮澤 望 ①(長野工業)	3	3	仲俣 昂流 ②(篠ノ井)	180

仲俣 昂流②  
(篠ノ井)

女子シングルス

