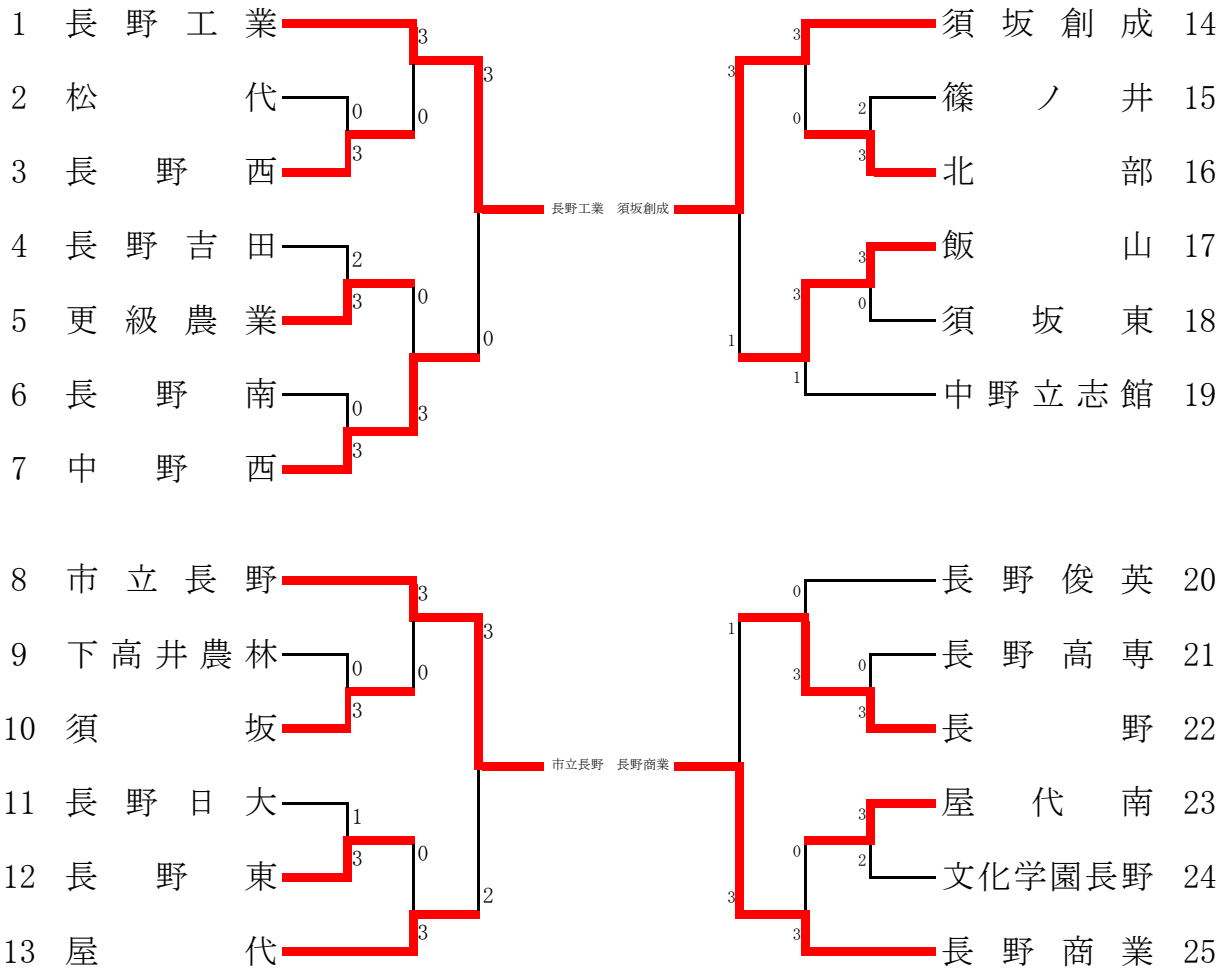


### 男子学校対抗

#### 予選トーナメント

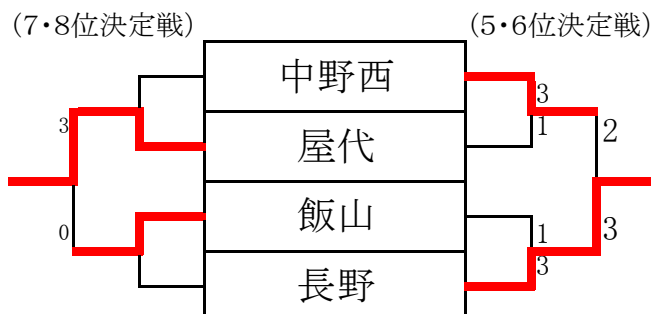


#### 1～4位決定リーグ

	A長野工業	B市立長野	C須坂創成	D長野商業	順位
A 長野工業	***	3-0	3-0	3-0	1
B 市立長野	0-3	***	2-3	2-3	4
C 須坂創成	0-3	3-2	***	3-2	2
D 長野商業	0-3	3-2	2-3	***	3

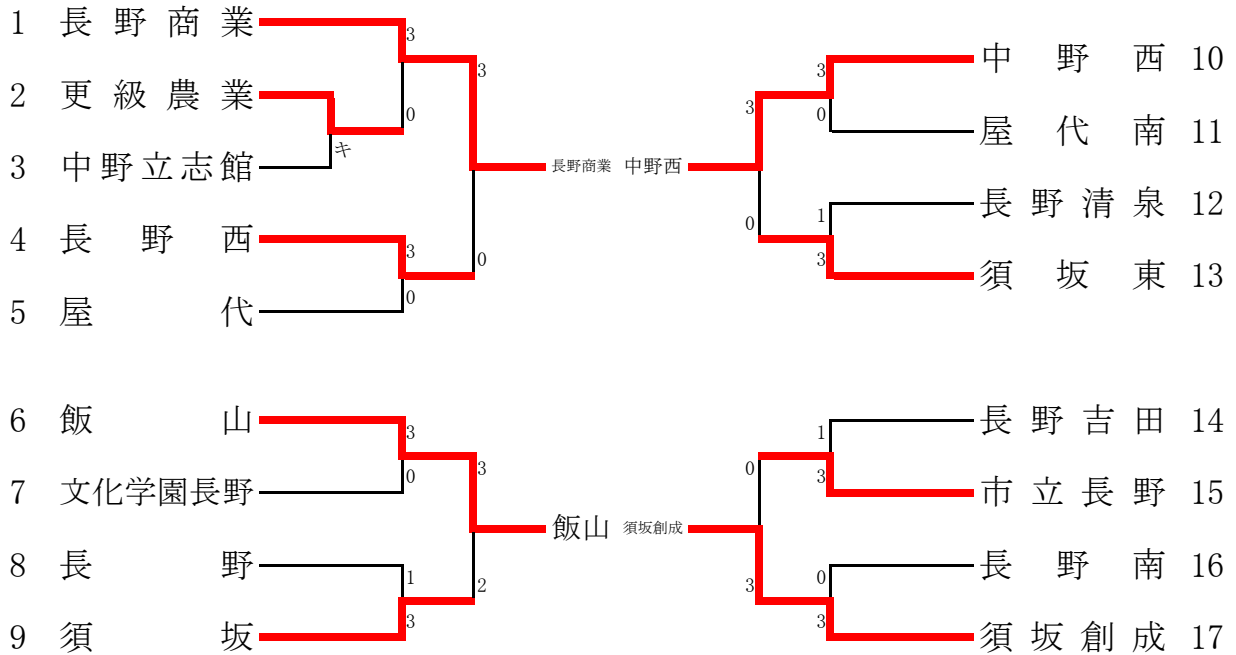
1位	長野工業
2位	須坂創成
3位	長野商業
4位	市立長野
5位	長野
6位	中野西
7位	屋代
8位	飯山

#### 5～8位決定トーナメント(準々決勝敗者)



## 女子学校対抗

### 予選トーナメント

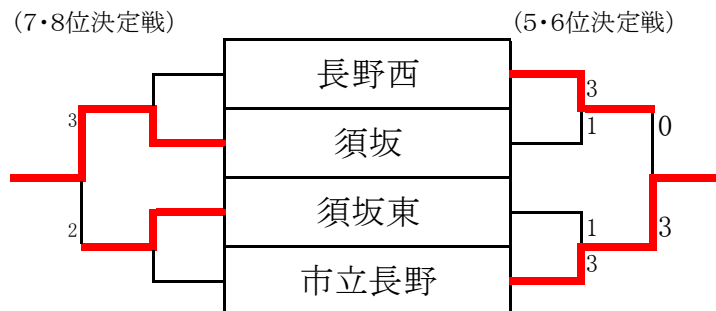


### 1～4位決定リーグ

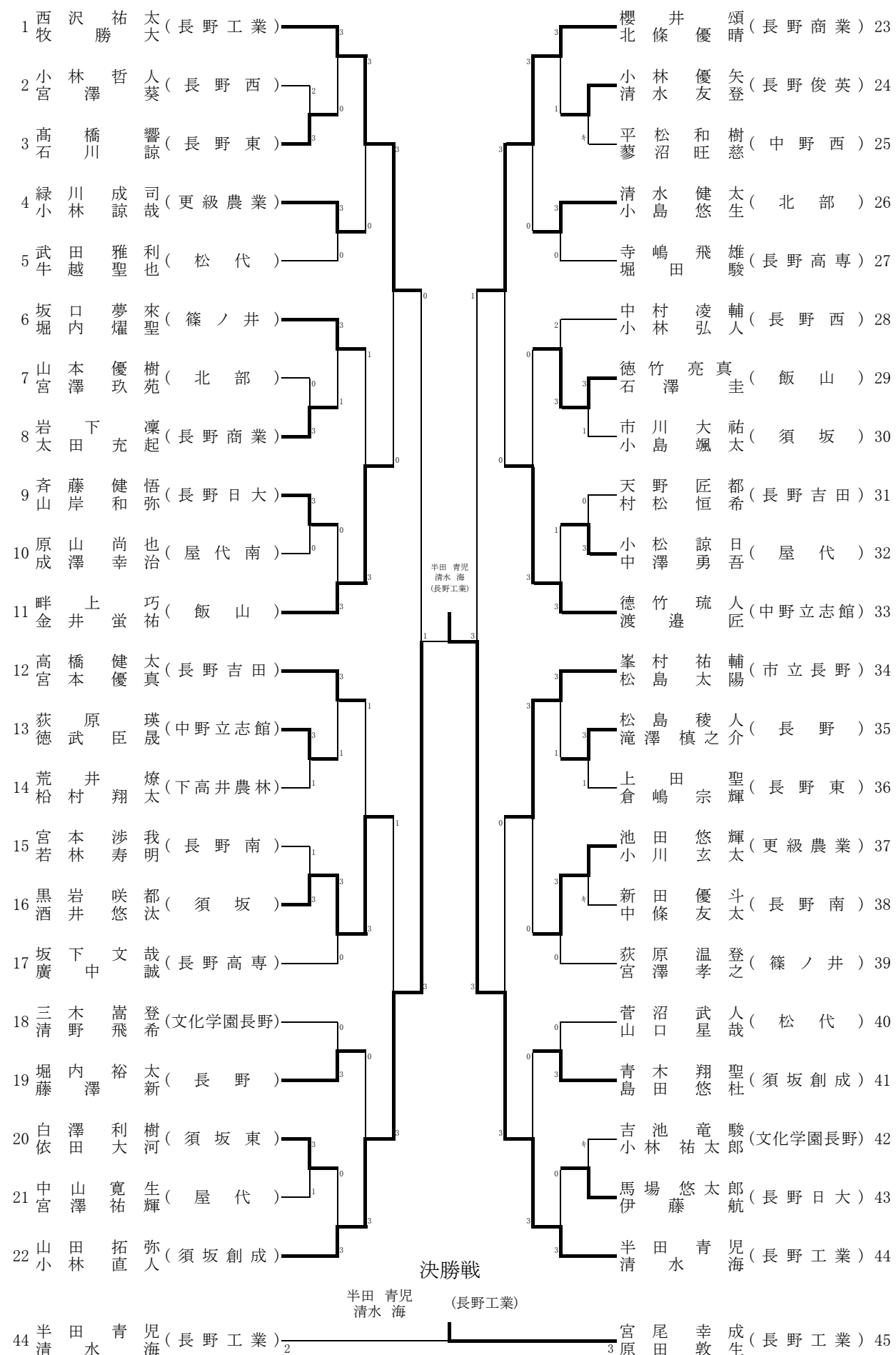
	A長野商業	B飯山	C中野西	D須坂創成	順位
A 長野商業	***	3-0	3-0	3-0	1
B 飯山	0-3	***	0-3	0-3	4
C 中野西	0-3	3-0	***	3-1	2
D 須坂創成	0-3	3-0	1-3	***	3

1位	長野商業
2位	中野西
3位	須坂創成
4位	飯山
5位	市立長野
6位	長野西
7位	須坂
8位	須坂東

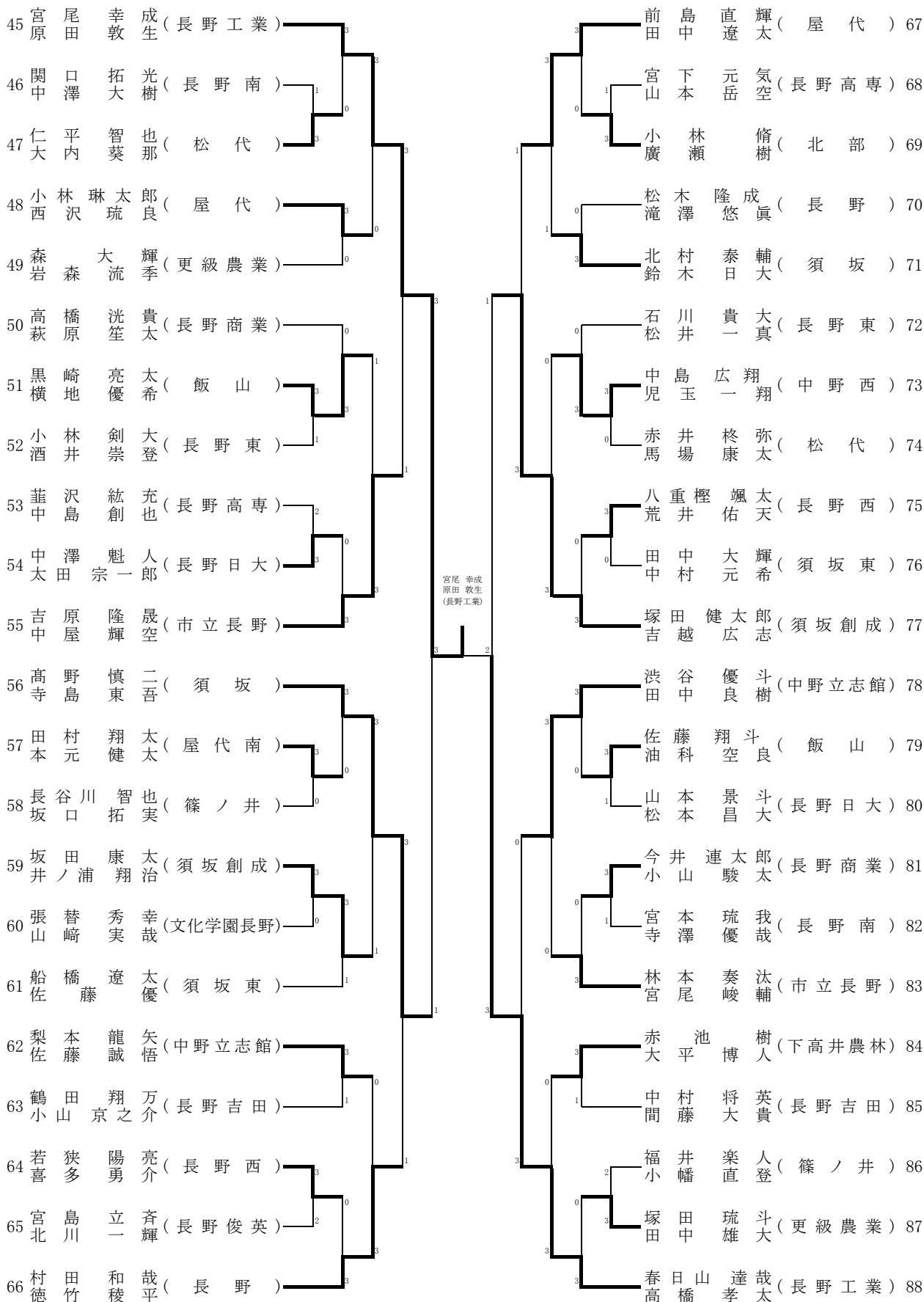
### 5～8位決定トーナメント(準々決勝敗者)



男子ダブルス(1)



男子ダブルス(2)

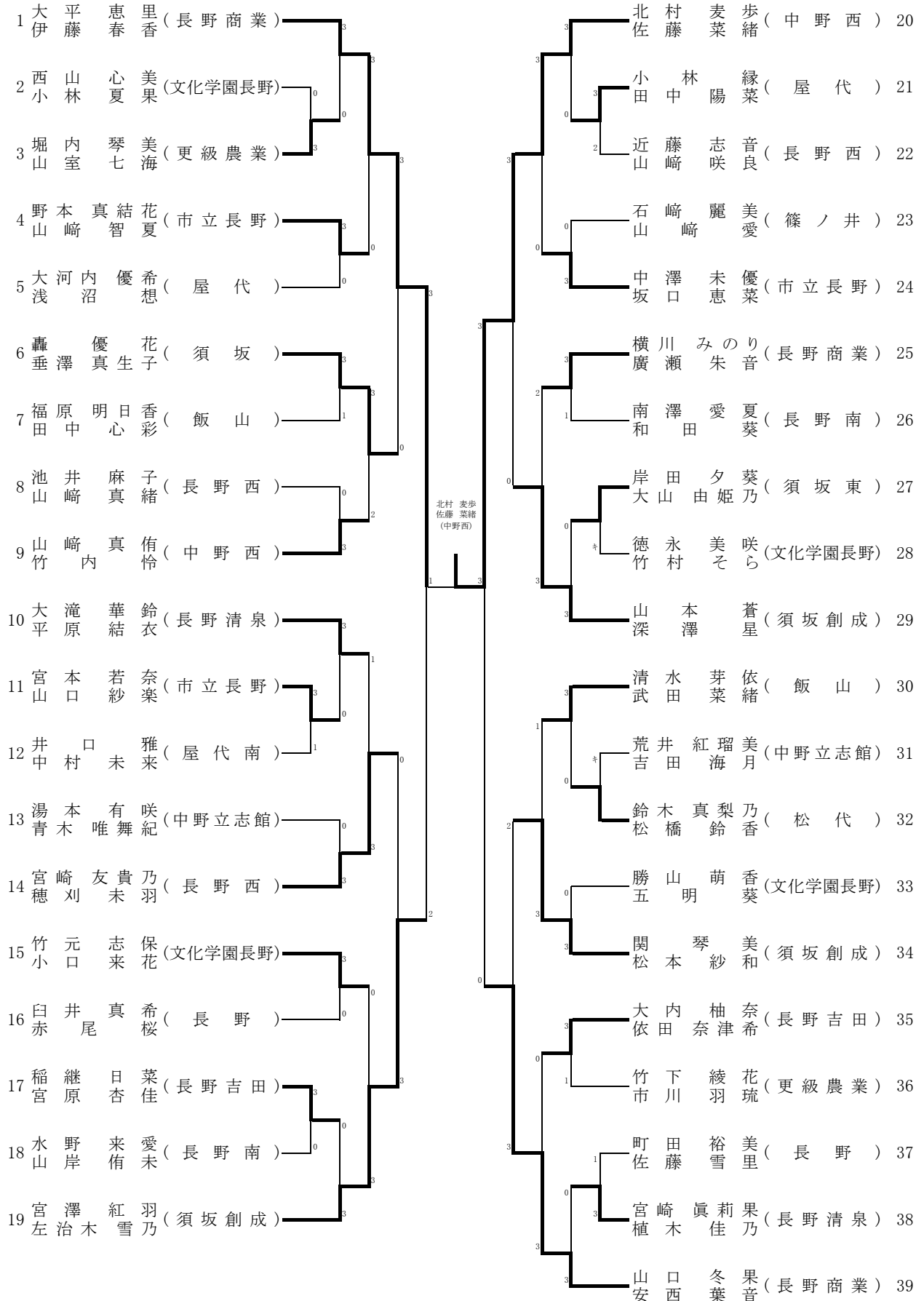


令和元年度北信高等学校新人体育大会卓球競技会

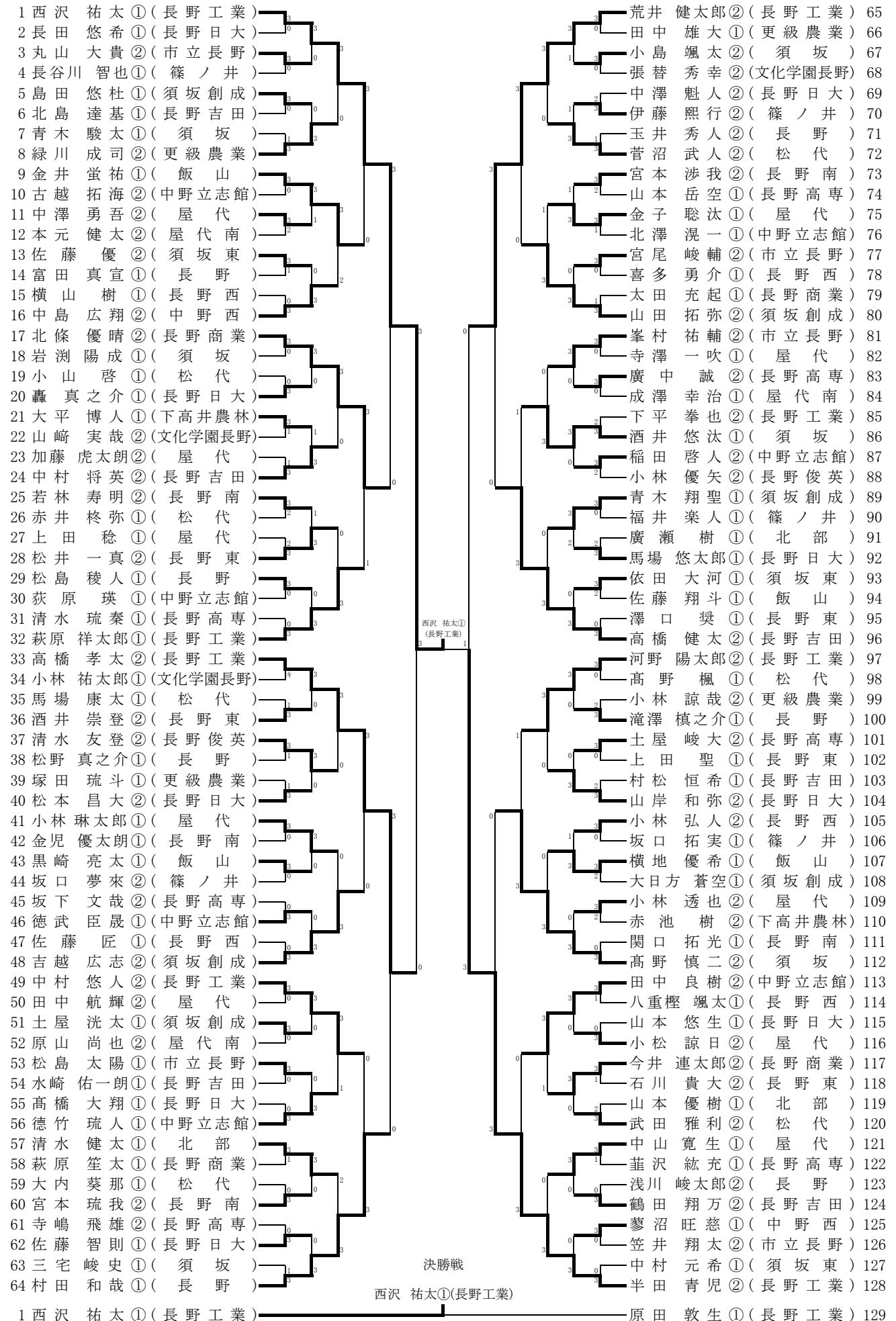
令和元年10月6日(日)

長野運動公園総合体育館

女子ダブルス



男子シングルス(1)



男子シングルス(2)

129 原田 敦生 ①(長野工業)	清水 海 ②(長野工業) 193
130 瀧澤 颯太 ①(長野南)	関原 竜規 ①(屋代) 194
131 小山 駿太 ②(長野商業)	牛越 聖也 ②(松代) 195
132 間藤 大貴 ②(長野吉田)	荒井 佑天 ②(長野西) 196
133 堀内 裕太 ②(長野)	三木 嵩登 ②(文化学園長野) 197
134 宮澤 葵 ①(長野西)	田中 大輝 ①(須坂東) 198
135 清野 飛希 ①(文化学園長野)	中澤 大樹 ①(長野南) 199
136 宮澤 祐輝 ①(屋代)	森 大輝 ②(更級農業) 200
137 斉藤 健悟 ②(長野日大)	徳竹 稜平 ②(長野) 201
138 滝澤 友克 ①(長野東)	佐怒賀 優介 ②(中野立志館) 202
139 黒岩 咲都 ①(須坂)	湯本 柊史 ①(長野日大) 203
140 山口 星哉 ②(松代)	井ノ浦 翔治 ①(須坂創成) 204
141 西澤 迅人 ②(屋代南)	堀田 駿 ②(長野高専) 205
142 徳竹 亮真 ②(飯山)	倉嶋 宗輝 ①(長野東) 206
143 原 慎太郎 ①(屋代)	服田 佑助 ①(長野工業) 207
144 中屋 輝空 ②(市立長野)	畔上 巧 ②(飯山) 208
145 渡邊 匠 ①(中野立志館)	吉原 隆晟 ②(市立長野) 209
146 神戸 羽流 ①(松代)	天野 匠都 ①(長野吉田) 210
147 小山 京之介 ①(長野吉田)	荒井 燎 ①(下高井農林) 211
148 児玉 一翔 ①(中野西)	太田 宗一郎 ①(長野日大) 212
149 林本 奏汰 ②(市立長野)	北村 泰輔 ①(須坂) 213
150 山本 道太 ①(屋代)	後藤 慶多 ②(長野高専) 214
151 石川 諒 ①(長野東)	宮澤 玖苑 ①(北部) 215
152 小原 祐希 ②(長野工業)	平松 和樹 ①(中野西) 216
153 宮島 立斉 ②(長野俊英)	山本 景斗 ②(長野日大) 217
154 安藤 直輝 ②(長野)	岩下 凜 ②(長野商業) 218
155 中島 創也 ①(長野高専)	中嶋 雄一郎 ①(中野立志館) 219
156 伊藤 航 ①(長野日大)	藤澤 新 ②(長野) 220
157 荒川 遥斗 ②(篠ノ井)	堀内 耀聖 ②(篠ノ井) 221
158 岩森 流季 ②(更級農業)	中條 友太 ②(長野南) 222
159 小林 脩 ①(北部)	杉本 考志 ①(長野工業) 223
160 小林 直人 ②(須坂創成)	前島 直輝 ②(屋代) 224
161 宮尾 幸成 ②(長野工業)	村 上 聖 ②(長野工業) 225
162 内山 弘貴 ①(長野吉田)	玉井 陸 ①(長野) 226
163 滝澤 悠真 ②(長野)	池田 悠輝 ②(更級農業) 227
164 梨本 龍矢 ②(中野立志館)	児玉 流基 ②(市立長野) 228
165 長野 柊馬 ②(長野高専)	田村 翔太 ②(屋代南) 229
166 高橋 響 ②(長野東)	仁平 智也 ①(松代) 230
167 宮原 友一朗 ①(長野日大)	宮下 元気 ①(長野高専) 231
168 杉村 翔太 ①(下高井農林)	中村 凌輔 ②(長野西) 232
169 西沢 琉良 ①(屋代)	宮本 優真 ②(長野吉田) 233
170 小口 拓海 ②(市立長野)	鈴木 大二郎 ②(屋代) 234
171 宮澤 孝之 ②(篠ノ井)	小出 雄心 ①(長野日大) 235
172 坂田 康太 ②(須坂創成)	佐藤 誠悟 ②(中野立志館) 236
173 石澤 圭 ②(飯山)	小林 剣大 ②(長野東) 237
174 若狭 陽亮 ①(長野西)	荻原 温登 ②(篠ノ井) 238
175 吉池 竜駿 ①(文化学園長野)	北川 一輝 ②(長野俊英) 239
176 寺島 東吾 ②(須坂)	塚田 健太郎 ②(須坂創成) 240
177 牧 勝大 ①(長野工業)	鈴木 日人 ①(須坂) 241
178 刈間 凜 ②(篠ノ井)	小幡 直登 ①(篠ノ井) 242
179 小川 玄太 ①(更級農業)	小林 哲人 ①(長野西) 243
180 鈴木 優生 ①(須坂創成)	新田 優斗 ②(長野南) 244
181 船橋 遼太 ②(須坂東)	白澤 利樹 ①(須坂東) 245
182 後藤 景斗 ②(屋代)	大塚 佑太 ①(中野立志館) 246
183 加藤 直椰 ①(松代)	島田 穂高 ①(長野吉田) 247
184 渋谷 優斗 ②(中野立志館)	田中 遼太 ②(屋代) 248
185 奥山 馨 ②(長野高専)	渡部 匠海 ②(長野高専) 249
186 外谷 朗哉 ①(中野西)	酒井 優志 ②(長野) 250
187 島津 大輔 ①(長野日大)	牧野 壘 ①(長野日大) 251
188 寺澤 優哉 ②(長野南)	高橋 洸貴 ①(長野商業) 252
189 松木 隆成 ②(長野)	小島 悠生 ②(北部) 253
190 市川 大祐 ②(須坂)	鈴木 尚人 ②(松代) 254
191 和田 拓真 ①(長野西)	油科 空良 ①(飯山) 255
192 櫻井 頌 ②(長野商業)	春日山 達哉 ②(長野工業) 256

令和元年度北信高等学校新人体育大会卓球競技会  
 令和元年10月6日(日)  
 長野運動公園総合体育館

女子シングルス

